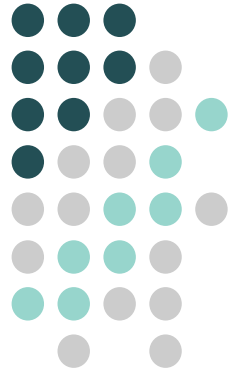




**HUMIDIFICATEUR D'AIR PAR  
ATOMISATION D'EAU  
ATOMISEUR AC4**





# **ATOMISEUR AC4**

## **Sommaire**

|                         |   |
|-------------------------|---|
| Notice de sécurité      | 3 |
| Contenu de la livraison | 4 |

### **Installation**

|   |   |
|---|---|
| Utilisation & caractéristiques techniques | 5 |
| Raccordements                             | 6 |

### **Maintenance**

|                    |   |
|--------------------|---|
| Pannes & entretien | 7 |
| Pièces de rechange | 8 |

### **IMPORTANT**

Avant d'installer ou d'intervenir sur l'humidificateur, lire attentivement et suivre les instructions et les normes de sécurité contenues dans cette documentation technique, et illustrées à l'intérieur de l'appareil.

### **AVERTISSEMENTS ET SYMBOLES DE SECURITE**



**Attention** : Ce symbole indique une consigne de sécurité et un risque, dont la non observation peut entraîner des lésions à des personnes, ou provoquer des dommages matériels.



**Attention** : Des tensions élevées existent à l'intérieur de l'humidificateur. Tous les câblages et installation doivent être réalisés seulement par du personnel qualifié et habilité. La négligence de cet avertissement pourrait avoir comme conséquence des dysfonctionnements ou des dommages personnels.



**Attention** : Haute température. Les matériels qui ne résistent pas à de hautes températures doivent être loin des humidificateurs. Toute négligence de cet avertissement pourrait avoir comme conséquence des dysfonctionnements ou des dommages personnels.



**Attention** : Les composants électroniques de l'atomiseur AC4 sont très sensibles aux décharges électrostatiques. Ces composants impliquent, lors de tous travaux d'installation, la prise des mesures de précaution contre leur détérioration par décharge électrostatique.



**Avertissement** : L'utilisateur ou l'exploitant est responsable de l'élimination des composants de l'appareil dans le cadre légal.

### **TRANSPORT ET STOCKAGE**

Si vos colis sont endommagés ou absents, toute réclamation devra être faite auprès du transporteur par lettre recommandée avec AR dans un délai de 24 heures, et déclarée à **devatec** ou son représentant.

L'humidificateur doit être stocké dans un lieu sec protégé contre le gel, à l'abri des chocs et des vibrations.

### **ELECTRICITE**

Si le câble d'alimentation est endommagé, il doit être remplacé par une personne habilitée et compétente dans ce domaine d'activité afin d'éviter tout accident.

L'humidificateur doit être connecté à la terre avec un conducteur prévu à cet effet.

Débrancher l'appareil avant toute intervention.

### **GARANTIE**

Nos appareils sont garantis 1 an, pièces et main d'œuvre sauf pièces d'usures suivantes:

- Electrovanne d'entrée d'eau, électrovanne de sortie d'eau, électrode de puissance et contacteur sont garantis 6 mois.

L'inobservation des recommandations ci-dessus, et (ou) le montage de pièces autres que celles spécifiées supprimera la garantie.

### **NOTIFICATION**

Le constructeur se donne le droit de modifier ces spécifications sans préavis.



Si vos colis sont endommagés ou absents, toute réclamation devra être faite auprès du transporteur par lettre recommandée avec AR dans un délai de 24 heures, et déclarée à **devatec** ou son représentant.

L'humidificateur doit être stocké dans un lieu sec protégé contre le gel, à l'abri des chocs et des vibrations.

### ***UNE LIVRAISON STANDARD COMPREND***

1. Atomiseur centrifuge AC4 avec alimentation d'eau automatique, et documentation technique.



### ***ACCESSOIRES***

Thermo hygrostat duo tout ou rien THR (avec affichage digital)

Hygrostat d'ambiance tout ou rien avec câble et prise (HSC120 F 001)

### Utilisation

L'humidificateur par atomisation centrifuge AC4 fonctionne de façon adiabatique: il transforme l'eau en un brouillard très fin qui est immédiatement absorbé par l'air ambiant. Ce procédé permet d'humidifier et de rafraîchir en même temps.

Toutes ces caractéristiques, associées à une construction simple et robuste, rendent cet humidificateur idéal à des applications les plus variées.



**ATTENTION ! Conçu pour atomiser de l'eau uniquement ! (eau de ville, adoucie ou déminéralisée). Ne pas utiliser de produits inflammables, toxiques ou corrosifs !**

- L'orientation de la tête d'humidification permet d'avoir un brouillard directionnel plus fin.
- Pour un maximum de brouillard, utiliser l'appareil sans le carter et la tête d'humidification. Le brouillard se propulse entre 1,2 et 1,5 mètres au-dessus de l'appareil.

### Caractéristiques techniques de l'appareil

| Caractéristiques           |                       |
|----------------------------|-----------------------|
| Dimensions                 | Ø310mm Hauteur:480 mm |
| Poids (à vide)             | 7Kg                   |
| Tension                    | 230V/50Hz             |
| Puissance absorbée         | 70W                   |
| Puissance d'humidification | 1,5—4,5 l/h           |
| Superficie à traiter       | 100-150m <sup>2</sup> |
| Couleur                    | Blanc                 |

### Raccordement en eau



Pression d'eau admissible : **5 bars maxi.**

Placer l'humidificateur sur une surface plane :

- Dans un local peu ou non-ventilé, placer l'humidificateur au centre de la pièce.
- Dans un local ventilé, placer l'humidificateur proche d'une prise de courant 230V.

Connecter-le ensuite à l'arrivée d'eau par un tuyau rilsan Ø4/6mm.

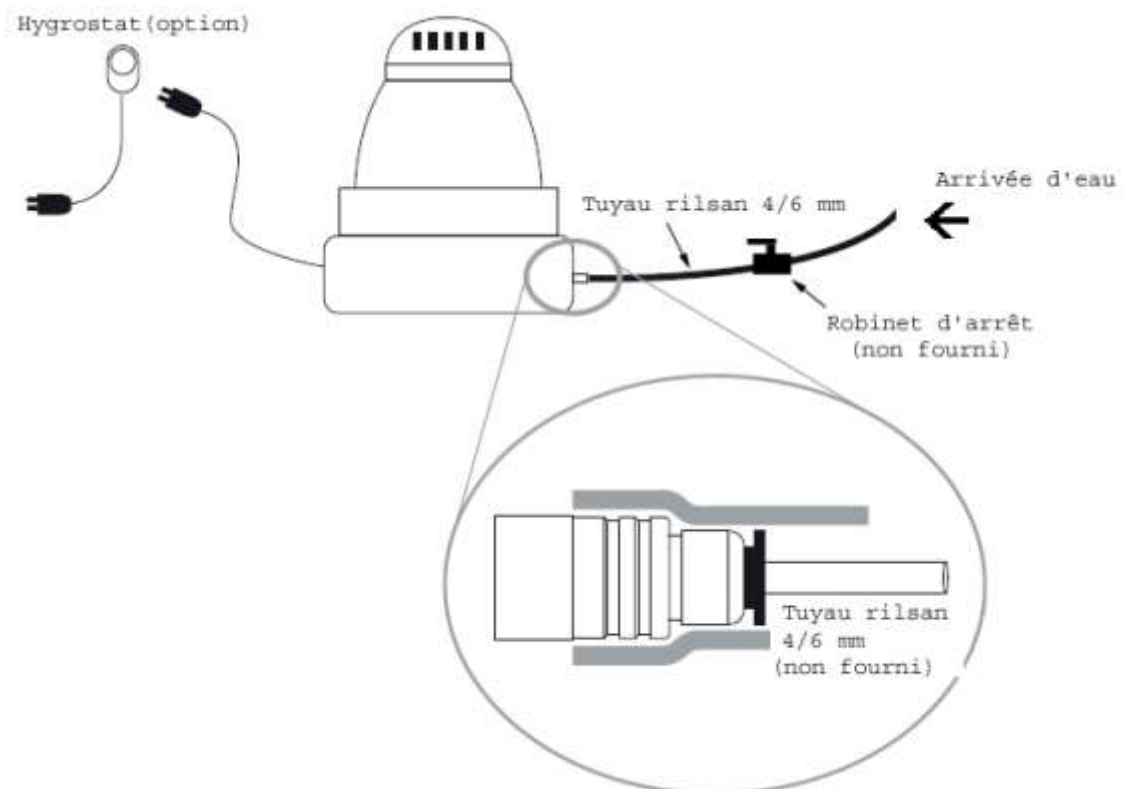
### Raccordement électrique

Connecter l'humidificateur directement à la prise électrique afin de le tester. Écouter attentivement, le fonctionnement doit être silencieux.

L'arbre du moteur doit être centré et vertical. Faire les ajustements si nécessaire. Connecter ensuite l'AC4 aux différentes options de raccordement :

- À un hygrostat pour un contrôle automatique de l'hygrométrie
- À un minuteur pour un fonctionnement par intermittence
- À un thermo-hygrostat tout ou rien HSC120 F 001

Schéma de raccordement



### **Anomalies de fonctionnement**

#### **◆ Pas de brouillard**

Vérifier la rotation du moteur. Si celui-ci fonctionne correctement, vérifier qu'il y ait une quantité suffisante d'eau dans le réservoir (1 à 3 cm).

Si la cuve est vide et que la valve du flotteur est bloquée en position haute, la pression d'arrivée d'eau doit être réduite. Si l'arrivée d'eau est à pression recommandée et qu'il y a de l'eau dans la cuve, vérifier que la pompe n'est pas bouchée par le calcaire. Retirer, contrôler et nettoyer la pompe si besoin.

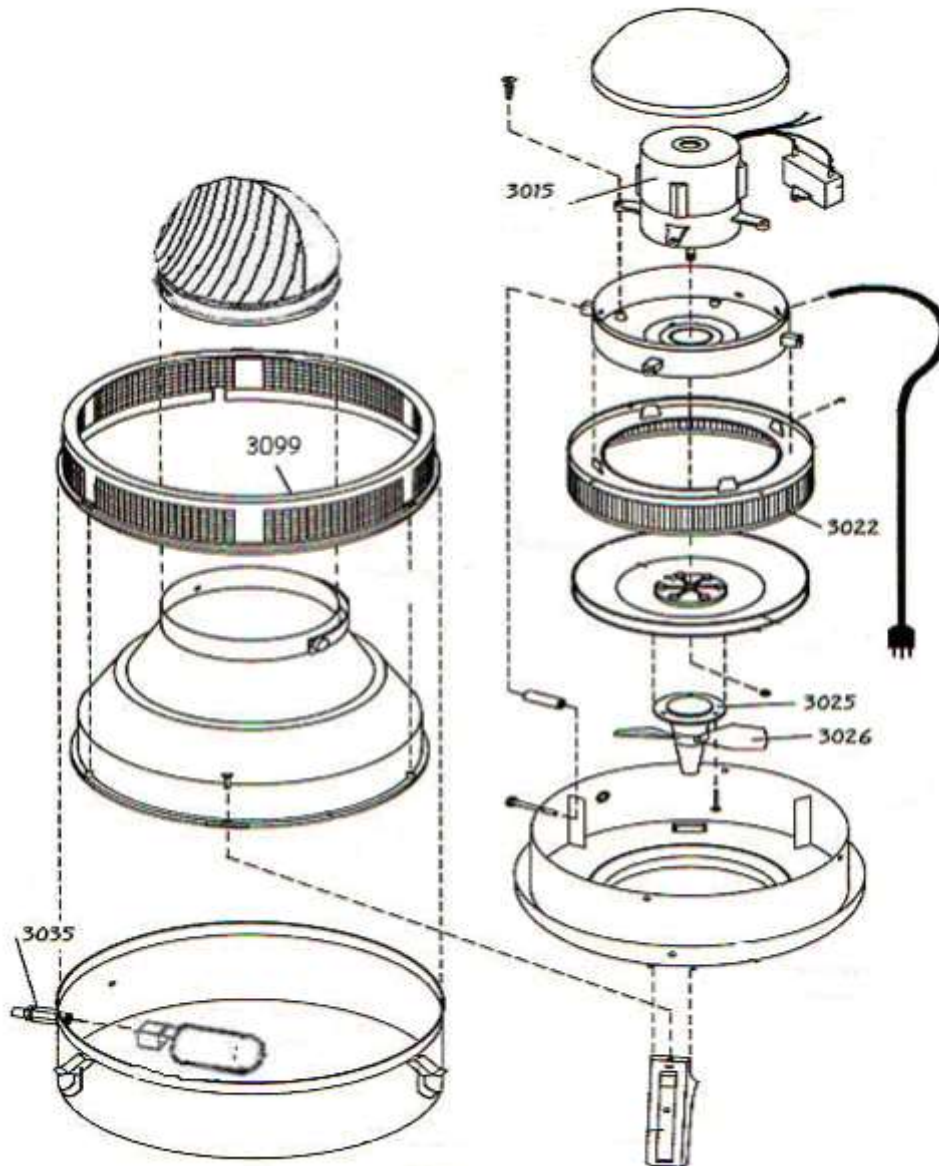
#### **◆ Le réservoir déborde**

Un niveau trop haut d'eau dans le réservoir peut causer un brouillard de mauvaise qualité ainsi qu'un débordement autour de l'appareil. Un flotteur percé et rempli d'eau peut être la cause du problème.

Pour vérifier le flotteur, le sortir de l'eau et faire une inspection visuelle. Il ne doit pas y avoir d'eau à l'intérieur du flotteur. Si celui-ci est en bon état, vérifier que la vanne ne fuit pas. Couper l'arrivée d'eau et dissocier la partie humidificateur de sa cuve. Vider la cuve, tenir le flotteur en position haute et ouvrir l'eau. Si l'eau rentre alors que le flotteur est en position haute, la vanne doit être remplacée.

### **Entretien**

- Vérifier et nettoyer la grille d'aspiration d'air de l'humidificateur.
- Nettoyer régulièrement la cuve avec du savon et de l'eau pour enlever les impuretés. Utiliser de la javel après le nettoyage pour stériliser la cuve.
- Enlever régulièrement la crépine et rincer à grande eau. Vérifier aussi que la pompe soit sans débris.
- Vérifier tous les trois mois qu'il n'y ait pas d'accumulation de calcaire. S'il y en a, déconnecter l'arrivée d'eau et utiliser un détartrant alimentaire.
- Une fois par an, retirer le carter et vérifier que la sortie de l'atomiseur ne soit pas bouchée par du calcaire. Pour nettoyer, injecter un détartrant alimentaire.



| ID   | Description          | ID   | Description           |
|------|----------------------|------|-----------------------|
| 3015 | Moteur (230V/50Hz)   | 3026 | Hélice de ventilateur |
| 3022 | Peigne d'atomisation | 3035 | Entrée d'eau          |
| 3025 | Pompe                | 3099 | Filtre à air          |