

ENREGISTREUR AUTONOME KISTOCK Gamme Laboratoire : KTR350 / KTH350

Température / Humidité



LES PLUS DE LA GAMME

- Boîtier IP65
- 100 000 points d'enregistrement
- Jusqu'à 3 paramètres enregistrables
- 1 ou 2 entrées externes
- 2 seuils d'alarme programmables
- Déchargement rapide des données (1000 valeurs par secondes)
- Ecran LCD avec affichage des mesures et des enregistrements
- Fixation magnétique

REFERENCES

Référence produit	Capteur interne	Nb d'entrées externes	Paramètres	Kits de livraison
KTR-350	non	2	Température Pt100 Courant/tension	Kistock seul
KTH-350-A	oui	1	Humidité et température Pt100 Courant/tension	Kistock + sonde thermo- hygrométrie intégrée en polycarbonate
KTH-350-P	non	2		Kistock + sonde thermo- hygrométrie déportée en polycarbonate
KTH-350-I	non	2		Kistock + sonde thermo- hygrométrie déportée en inox
KTH-350	non	2		Kistock seul

CARACTERISTIQUES TECHNIQUES

	KTR350	KTH350
Unités affichées	°C, °F, mV, V, mA, A	°C, °F, %RH, mV, V, mA, A, °Ctd, °Ftd
Résolution	0.1 °C, 0.1 °F, 0.001 V, 0.001 mA, 0.1 A	0.1 °C, 0.1 °F, 0.1%RH, 1mV, 0.001V, 0.001mA, 0.1A
Entrées externe	2 connecteurs Pt100	1 ou 2 connecteurs Pt100
Seuils d'alarme	2 seuils par voies d'enregistrement	
Cadence de la mesure	De 1 s à 24 h	
Température d'utilisation	De -40 à +70 °C	
Température de stockage	De -40 à +85 °C	
Autonomie*	5 ans	

BOÎTIER

Dimensions
98,7 x 67,8 x 34,7mm

Poids
113 g

Afficheur
Ecran LCD 1 ligne
Dimension vue active : 45 x 47 mm

Commande
2 boutons : Select et OK

Matériaux
Compatible environnement agroalimentaire
Boîtier ABS
Flancs et bouchons en élastomère

Indice de protection
IP 65

Communication PC
1 entrée numérique
Carte électronique vernie
Conforme aux directives RoHS

Alimentation par pile
Type lithium 3.6 V ½ AA

Alarme visuelle
2 diodes électroluminescentes (verte et rouge)

Environnement
Air et gaz neutres

*pour une mesure toutes les 15 minutes à 20 °C

CARACTERISTIQUES TECHNIQUES SONDES pour KTH350

SONDE DE THERMO-HYGROMETRIE

• Hygrométrie

Type de capteur	Capacitif
Etendue de mesure	De 0 à 100 HR
Exactitudes*	Exactitude** (Répétabilité, linéarité, hystérésis) : ±1,5%HR (de 15°C à 25 °C) Incertitude d'étalonnage en usine : ±0,88%HR Dérive liée à la température : ±(0,04 x (T-20))%HR (si T<15°C ou T>25°C)
Temps de réponse	$T_{0,63}$ = 25 s (de 10%HR à 80%HR, Vair=2 m/s)

• Température

Type de capteur	Pt100 Classe 1/3 DIN selon IEC 751
Etendue de mesure	De -20 à +70 °C (KTH-350-A) De -20 à +120 °C (KTH-350-P) De -40 à 180 °C (KTH-350-I)
Exactitudes*	KTH-350-A : De +10 à +30°C : ±0.3 °C En dehors : ±0.5°C KTH-350-P, KTH-350-I : ±0.3% Valeur lue ±0.25 °C
Temps de réponse	$T_{0,63}$ = 9 s (de 10%HR à 80%HR, Vair=2 m/s)

*Les exactitudes présentées dans ce document sont établies dans des conditions de laboratoires. Elles seront maintenues sous réserve d'appliquer les compensations d'étalonnage ou de se ramener à des conditions identiques.

**Suivant la norme NFX 15-113 et la charte Hygromètres 2000/2001, l'EMG (Ecart Maximal Garanti) calculé avec un coefficient d'élargissement de 2 est de ±2,88%HR entre 18 et 28°C sur la plage de mesure 5 à 95%HR. La dérive du capteur est inférieure à 1%HR/an.

CARACTERISTIQUES TECHNIQUES CÂBLES et SONDES pour KTH350 et KTR350

SONDE DE TEMPÉRATURE (EN OPTION)

Type de capteur	Pt100 classe A selon IEC 751
Etendue de mesure	De -100 à +400 °C (selon sonde)
Exactitudes	Sonde déportée : ±0.4 de la lecture ±0.3°C

CÂBLE D'ENTRÉE COURANT (EN OPTION)

Etendue de mesure	0/4-20 mA
Exactitude	±0.2 % de la mesure ±1 µA

CÂBLE D'ENTRÉE TENSION (EN OPTION)

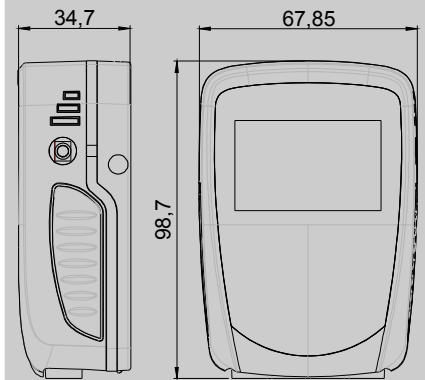
Etendue de mesure	0-10 V
Exactitude	±0.2 % de la mesure ±1 mV

PINCES AMPÈREMÉTRIQUES (EN OPTION)

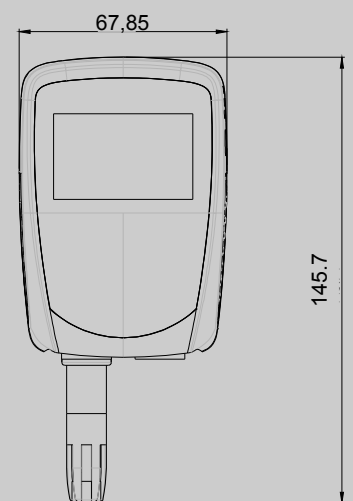
Étendues de mesure	0-50 A / 0-100 A / 0-200 A / 0-600 A
Exactitude	±1 à 2.5 % de la valeur lue suivant la plage

ENCOMBREMENT

KTR350 – KTH-350-P - KTH-350-I

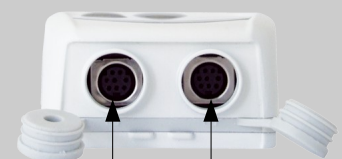


KTH-350-A



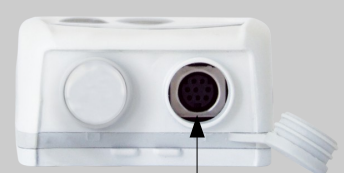
CONNEXIONS

Entrée externe (KTR 350, KTH-350-P et KTH-350-I)



Connecteurs Pt100

Entrée externe (KTH-350-A)



Connecteur Pt100

FONCTIONS ENREGISTREUR

Cinq modes d'enregistrement

Le KISTOCK permet d'enregistrer les valeurs mesurées selon 5 modes :

- Le mode « **Instantané** » enregistre les valeurs selon un intervalle prédéfini
 - Les modes « **Minimum** », « **Maximum** » et « **Moyenne** » enregistrent automatiquement le calcul du minimum, maximum ou de la moyenne des valeurs mesurées sur un intervalle d'enregistrement
 - Le mode « **Surveillance** » permet d'obtenir un historique précis des défauts constatés sans pénaliser votre durée d'enregistrement. Pour cela, il suffit de choisir :
 - un intervalle d'enregistrement pour les valeurs mesurées hors dépassement de seuils
 - et un intervalle d'enregistrement pour celles mesurées lors de chaque dépassement.
- D'autre part, il est possible de faire fonctionner le KISTOCK en continu grâce à un enregistrement « **en boucle** ».

Quatre types de lancement de campagne

Après avoir choisi votre mode d'enregistrement, la campagne de mesure pourra être lancée :

- soit en différé (selon une date et heure fixées)
- soit par le logiciel
- soit par bouton
- ou encore par un lancement « Online »

Dans ce cas, les campagnes de mesure sont directement enregistrées dans le PC et il est possible de visualiser les courbes d'enregistrement en simultané sur votre écran.

Six conditions d'arrêt d'enregistrement

La campagne de mesures pourra être arrêtée :

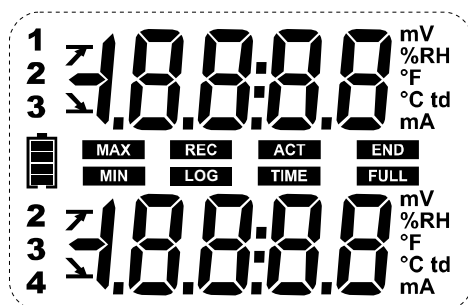
- Selon une date et heure si la campagne de mesures a été lancée selon une date et heure
- Selon une durée d'enregistrement
- Selon un nombre d'enregistrement défini
- Si la capacité de stockage de la mémoire est atteinte
- Par la commande « Arrêt » avec le logiciel
- Par un appui long de 5 s sur la touche « **OK** » si cette fonction a été activée par le logiciel

FONCTION THERMOMETRE

Lorsque la fonction thermomètre est activée, le KISTOCK permet d'effectuer des mesures instantanées et d'afficher les informations suivantes :

- La différence de température mesurée entre deux capteurs (Delta T)
- La température minimum
- La température maximum
- Figurer la température mesurée (hold).

AFFICHAGE



°C Température en degrés Celsius

°F Température en degrés Fahrenheit

%RH Humidité relative (KTH 350)

td Température du point de rosée (KTH 350)

V ou mV Tension exprimée en V ou mV

A ou mA Courant exprimé en A ou mA

END

Indique que la campagne est terminée

REC

Enregistre les valeurs à l'instant où cet indicateur apparaît.

LOG

Clignotant : La campagne n'a pas encore débuté
Constant : La campagne est en cours.

FULL

Clignotement lent : campagne à 80-90% de la capacité de stockage
Clignotement rapide : campagne à 90-100% de la capacité de stockage
Constant : capacité de stockage atteinte

12

Numéro de la voie dont les valeurs sont affichées

ACT

Réactualisation à l'écran des valeurs mesurées

TIME

Affichage des intervalles d'enregistrement et de mesure.



Indique l'état de la pile : 5 états (4 blocs + pile vide)
Clignotement à partir du dernier bloc

MIN

Les valeurs affichées sont les valeurs maximum/minimum enregistrées pour les voies affichées

MAX



Indicateur du sens de dépassement du seuil

bAt clignotant à l'écran + clignotement des LED : indiquent que la pile doit être changée

Err + clignotement de la LED verte : détection d'erreur de communication → Appuyer sur « **Select** » et « **OK** » pour réinitialiser l'appareil.

Err + clignotement de la LED rouge : détection d'erreur de mesure → Appuyer sur « **Select** » et « **OK** » pour réinitialiser l'appareil.

CONNEXION PC

Entrée pour connexion PC

Connecteur type Jack 3,5
Entrée pour interface Kistock-PC



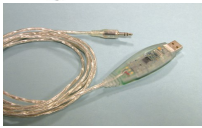
LOGICIEL



- **Logiciel de configuration et d'exploitation**
Le logiciel KILOG vous permet de configurer votre KISTOCK ainsi qu'enregistrer et exploiter vos données en toute simplicité.
- Logiciel seul *Ref. KILOG-N*
- Interface seule *Ref. I-KIC2*
- Kit complet : logiciel + 1 interface *Ref. KIC2-N*



- **Logiciel KILOG CFR**
Le logiciel KILOG CFR est l'outil indispensable pour les utilisateurs dont la traçabilité est soumise aux normes strictes de la 21CFR-Part11. La sécurité et l'intégrité de vos données sont protégées contre toute manipulation ou falsification.



- **Interface KISTOCK-PC**
Cette interface vous permet de relier votre appareil KISTOCK à votre PC.
Ref. I-KIC2

- Interface seule *Ref. I-KIC2*
- Kit complet : logiciel KILOG 1CFR + 1 interface *Ref. KIC2-CFR-N*



Les logiciels sont compatibles avec la précédente gamme.

ACCESSOIRES



- **Navette de récupération et de lecture des données.**
Collectez jusqu'à 500 000 données de un ou plusieurs KISTOCK directement sur site. Visualisez, imprimez ou restituez sur PC les résultats de vos campagnes récupérées.
Ref. KNT 300



- **Support mural antivol**
Simple et fiable, KIMO a mis au point un nouveau système antivol propriétaire sans cadenas. Aucun déverrouillage ou détérioration du système antivol n'est possible : votre installation est complètement sécurisée.
Ref. KAV-B



Après avoir emboîté votre KISTOCK sur la plaque de fixation, insérer le tube pour verrouiller le système de fixation.



Pour déverrouiller : Insérer la clé à l'intérieur de l'axe métallique et tourner d'un quart de tour.



Retirer la clé afin de libérer l'axe métallique. Votre boîtier est déverrouillé.

- **Rallonge filaire pour sonde de température CTN**
En PVC de 10 cm comprenant connecteurs miniatures mâle et femelle
Ref. KCA

- **Dragonne pour tour de cou.** *Ref. KDC*
- **Batterie lithium 1/2 AA.** *Ref. KBL*

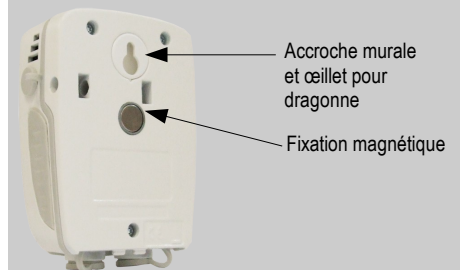
ETALONNAGE

Tous les appareils de la gamme Kistock peuvent être livrés avec un certificat d'étalonnage en option.

FIXATION

Les appareils de la gamme KISTOCK possèdent plusieurs moyens de fixation, vous pouvez ainsi transporter ou fixer votre mini enregistreur en toute simplicité.

- Fixation magnétique ou accroche murale (cf. photo)
- Support mural antivol (en option, voir accessoires)



Accroche murale et ceillet pour dragonne

Fixation magnétique

CHANGEMENT DE LA PILE

Avec une autonomie de 5 ans(*), le KISTOCK vous assure des enregistrements sur une longue durée.

Pour changer la pile :

- Retirer les trois vis se trouvant sur la façade arrière du KISTOCK à l'aide d'un tournevis
- Enlever la façade ainsi que la pile déchargée
- Insérer la pile en respectant la polarité
- Replacer la façade arrière
- Revisser
- **Appuyer sur les touches « SELECT » et « OK » pendant 2 secondes pour mettre à jour le niveau de la pile.**

(*) pour 1 mesure toutes les 15 minutes à 20°C

GARANTIE

Tous les appareils de la gamme sont garantis 1 an pièces et main d'œuvre, retour usine.

www.kimo.fr



Siège social et usine
Tél : 05 53 80 85 00
Fax : 05 53 80 16 81

Agence Rhône Alpes : Tél : 04 72 15 88 72 - Fax : 04 72 15 63 82
Agence Bretagne : Tél : 02 99 54 77 00 - Fax : 02 99 54 77 09
Agence PACA : Tél : 04 42 97 33 94 - Fax : 04 42 97 33 98
Agence Midi Pyrénées : Tél : 05 61 72 84 00 - Fax : 05 61 72 84 09

Agence Paris Est : Tél : 01 60 06 14 72 - Fax : 01 64 80 46 15
Agence Paris Ouest : Tél : 01 30 02 81 20 - Fax : 01 30 02 81 21
Agence Est : Tél : 03 88 48 16 90 - Fax : 03 88 48 22 08
Agence Nord : Tél : 03 20 90 92 95 - Fax : 03 20 90 92 99