



Il braccio articolato ECOBP-SN permette di aspirare il gas di scarico con molta flessibilità all'interno delle autofficine. La doppia articolazione del braccio permette di aspirare il gas di scarico degli autoveicoli in un raggio di 8-9 metri. Il braccio è dotato anche di un bilanciante della serie BL, il quale permette di richiamare il tubo dal pavimento e di avere quindi maggior spazio a disposizione per le attività da svolgere all'interno dell'auto officina.



The ECOBP-SN articulated arm allows you to suck the exhaust gas with a lot of flexibility within the workshops. The double articulation of this arm allows to suck the motor vehicles exhaust gases within a radius of 8-9 meters. The arm is also equipped with a BL version balancer, which allows you to call back the hose from the floor and then to have more available space for the activities to be carried inside the car workshop.



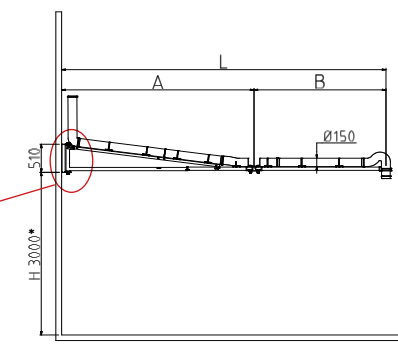
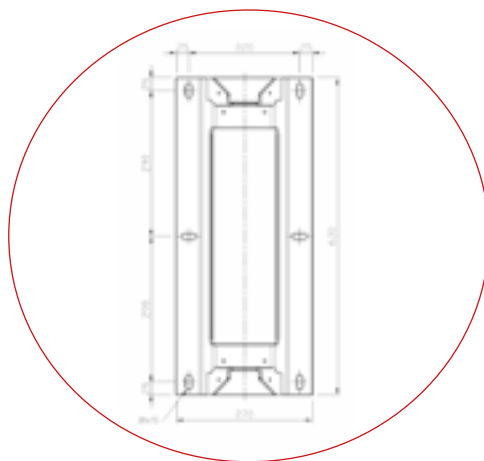
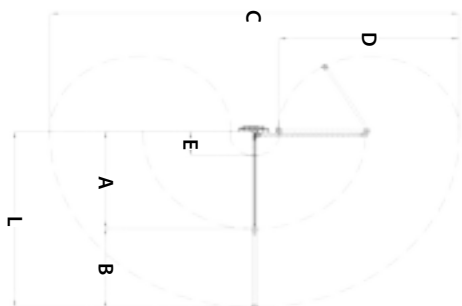
Der Gelenkarm ECOBP-SN können die Abgase mit viel Flexibilität von Kfz-Werkstätten zu saugen. Das Doppelgelenk des Arms ermöglicht, die Abgas von Kraftfahrzeugen in einem Radius von 8-9 Metern anzusaugen. Der Arm ist auch mit einer Langhantel BL Bereich, der um das Rohr aus dem Boden zu erinnern und damit mehr Platz für die Tätigkeiten, die in der Autowerkstatt durchgeführt werden ermöglicht.



Le bras articulé ECOBP-SN peut aspirer les gaz d'échappement avec beaucoup de flexibilité de la part des ateliers automobiles. La double articulation du bras permet d'aspirer les gaz d'échappement des véhicules à moteur dans un rayon de 8-9 mètres. Le bras est aussi équipé d'une gamme BL barbell, qui permet de rappeler le tuyau de la chaussée et d'avoir donc plus d'espace disponible pour les activités qui seront menées à l'intérieur de l'atelier de la voiture.



El brazo articulado ECOBP-SN puede aspirar los gases de escape con una gran flexibilidad de los talleres automotrices. La doble articulación del brazo permite aspirar los gases de escape de los vehículos de motor en un radio de 8,9 metros. El brazo también está equipado con una gama BL barra, que permite recordar la tubería de la planta y por lo tanto tener más espacio disponible para las actividades que se llevarán a cabo en el interior del taller de coches.



Model	Ø	Ø tubo mm	L [mm]	A [mm]	B [mm]	C [mm]	D [mm]	E [mm]
ECOBP-GAS-SN-75/5000	Ø150	75	5000	2870	1930	9700	4060	965
ECOBP-GAS-SN-75/6000	Ø150	75	6000	3370	2430	11700	5060	965
ECOBP-GAS-SN-75/7000	Ø150	75	7000	3870	2930	13700	6060	965
ECOBP-GAS-SN-100/5000	Ø150	100	5000	2870	1930	9700	4060	965
ECOBP-GAS-SN-100/6000	Ø150	100	6000	3370	2430	11700	5060	965
ECOBP-GAS-SN-100/7000	Ø150	100	7000	3870	2930	13700	6060	965
ECOBP-GAS-SN-125/5000	Ø150	125	5000	2870	1930	9700	4060	965
ECOBP-GAS-SN-125/6000	Ø150	125	6000	3370	2430	11700	5060	965
ECOBP-GAS-SN-125/7000	Ø150	125	7000	3870	2930	13700	6060	965
ECOBP-GAS-SN-150/5000	Ø150	150	5000	2870	1930	9700	4060	965
ECOBP-GAS-SN-150/6000	Ø150	150	6000	3370	2430	11700	5060	965
ECOBP-GAS-SN-150/7000	Ø150	150	7000	3870	2930	13700	6060	965

#### Caratteristiche tecniche:

- 1) Montaggio a muro, predisposto per essere collegato ad un aspiratore
- 2) Lunghezza standard di 5,6,7 metri
- 3) Comprensivo di bilanciere, serie BL, che automaticamente solleva il tubo dal pavimento
- 4) Comprensivo di tubazione armata serie Eurogas con lunghezza 5 metri e diametro da 75 a 150 mm

#### Technical features:

- 1) wall-mounting, suitable to be connected to a fan;
- 2) standard length of 5, 6, 7 meters;
- 3) including the balancer, BL version, which automatically raises the hose from the floor;
- 4) including reinforced pipe, EUROGAS version, with a length of 5 meters and diameter from 75 to 150 mm

#### Technische Merkmale:

- 1) Montagewand, entworfen, um zu einer Wasserstrahlpumpe angeschlossen werden
- 2) Standard-Länge von 5,6,7 Meter
- 3) Einschließlich Balance, BL-Serie, die automatisch erhöht den Schlauch aus dem Boden
- 4) Einschließlich Schlauch bewaffnet Eurogas-Serie mit der Länge und 5 Meter im Durchmesser von 75 bis 150 mm

#### Caractéristiques techniques:

- 1) la paroi de montage, destiné à être raccordé à un aspirateur
- 2) La longueur standard de 5,6,7 mètres
- 3) Comprend l'équilibre, la série BL, qui augmente automatiquement le tuyau de la chaussée
- 4) Comprend tube armé série Eurogas avec longueur et 5 mètres de diamètre de 75 à 150 mm

#### Características técnicas:

- 1) Asamblea pared, diseñado para ser conectado a un aspirador
- 2) Longitud estándar de 5,6,7 metros
- 3) Incluye el equilibrio, la serie BL, que aumenta automáticamente la manguera de la planta
- 4) Incluye tubos armados serie Eurogas con longitud y 5 metros de diámetro 75 a 150 mm

