

LZW2-IP

Capteur de déplacement linéaire potentiométrique



Caractéristiques principales

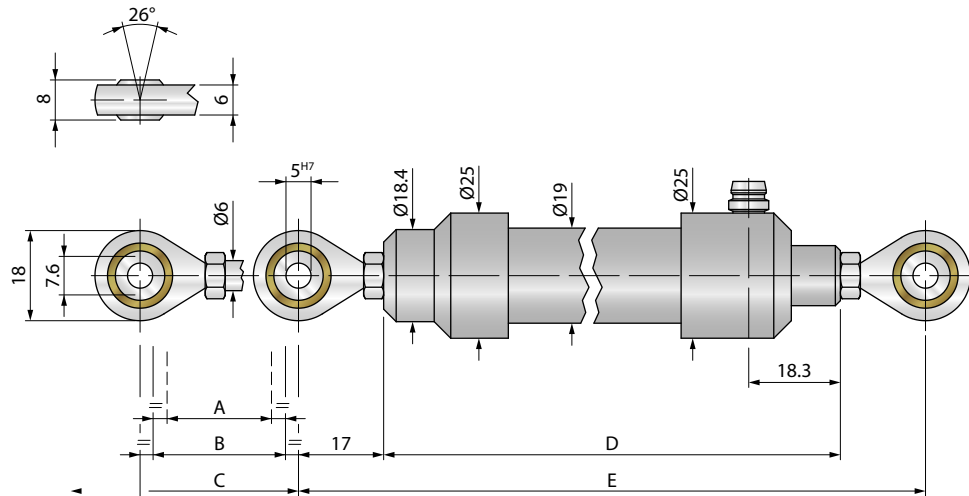
- Indice de protection IP67
- Montage flexible avec des supports, des rotules de tige ou des brides
- Plages de mesure disponibles de 10 à 300 mm
- Linéarité jusqu'à $\pm 0,05\%$
- Vitesse de déplacement ≤ 3 m/s
- Température d'utilisation -30°C à $+100^{\circ}\text{C}$
- Norme EN 60079-11

Spécifications techniques

Plage de mesure (mm)	10 ¹⁾	25mm	50mm	75mm	100mm	125mm	150mm	175mm	200mm	250mm	300mm
Linéarité	$\pm 0,5\%$	$\pm 0,2\%$	$\pm 0,1\%$			$\pm 0,05\%$					
Répétabilité	0,01 mm										
Résolution	Théoriquement infinie, dépend de la qualité du signal de la tension d'alimentation de référence respectivement										
Force de déplacement	± 20 N										
Vitesse de déplacement	± 10 m/s										
Résistance	1 k Ω	2 k Ω	3 k Ω	4 k Ω	5 k Ω	6 k Ω	7 k Ω	8 k Ω	10 k Ω	12 k Ω	
Tolérance sur la résistance	$\pm 20\%$										
Dissipation à 40°C (0W à 120°C)	0,3 W	0,8 W	1,6 W	2,6 W	3 W						
Tension applicable max.	15 V	20 V	40 V	60 V							
Courant curseur recommandé	$< 0,1 \mu\text{A}$										
Courant curseur max.	10 mA										
Isolation électrique	$> 100 \text{ M}\Omega$ à 500 VDC, 2 s, 1 bar										
Longueur diélectrique	$< 100 \mu\text{A}$ à 500 VAC, 50 Hz, 2 s, 1 bar										
Indice de protection	IP67										
Température d'utilisation	-30°C à $+100^{\circ}\text{C}$										
Température de stockage	-50°C à $+120^{\circ}\text{C}$										
Coefficient de température Résistance	± 200 ppm/ $^{\circ}\text{C}$										
Coefficient de température de la tension de sortie	< 5 ppm/ $^{\circ}\text{C}$										
Résistance aux vibrations	5...2000 Hz, $A_{\text{max}} = 0,75$ mm, $a_{\text{max}} = 20$ g										
Résistance aux chocs	50 g, 11 ms										
Cycle de vie	$> 25 \times 10^6$ m ou $> 100 \times 10^6$ opérations (la valeur la plus faible étant retenue)										
Connexion	Connecteur M8, 3 pôles (LZW2-A) ou connecteur M12, 4 pôles (LZW2-S)										
Tige	Acier C45, chromé 20 μm										
Boîtier	Aluminium anodisé										
Montage	Roulements d'extrémité de tige (LZW2-A) ou supports (LZW2-S)										

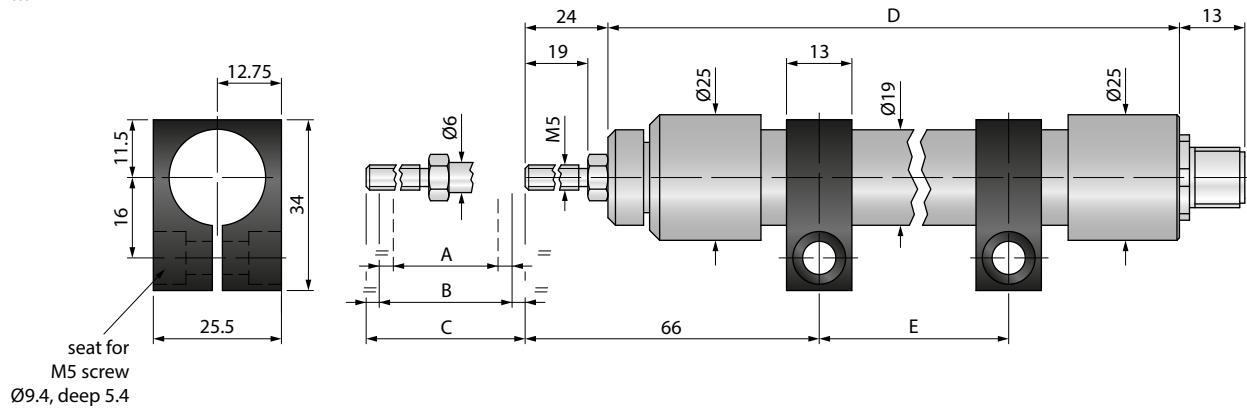
Dimensions

LZW2-A-...-IP



Course électrique utilisable +3/-0	A	10	25	50	75	100	125	150	175	200	250	300
Course électrique théorique ±1	B	11	26	51	76	101	126	151	176	201	251	301
Course mécanique	C	15	30	55	80	105	130	155	180	205	255	305
Longueur boîtier	D	113.5	128.5	153.5	178.5	203.5	228.5	253.5	278.5	303.5	353.5	403.5
Min. distance roulement à bille +3/-5	E	148	163	188	213	238	263	288	313	338	388	438

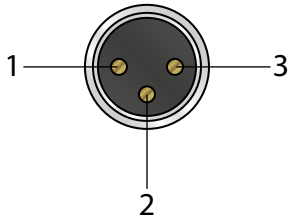
LZW2-S-...-IP



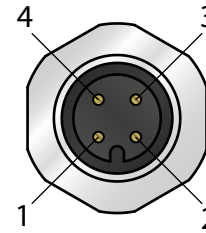
Course électrique utilisable +3/-0	A	25	50	75	100	125	150	175	200	250	300
Course électrique théorique ±1	B	26	51	76	101	126	151	176	201	251	301
Course mécanique	C	30	55	80	105	130	155	180	205	255	305
Longueur boîtier	D	106,5	131,5	156,5	181,5	206,5	231,5	256,5	281,5	331,5	381,5
Distance recommandée entre les supports	E	21	46	71	96	121	146	171	196	246	296

Connexion électrique

LZW2-A-...-IP



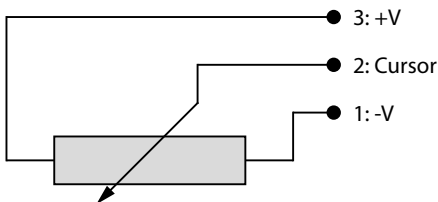
LZW2-S-...-IP



Pin	LZW2-A-...-IP	Connexion câble K3P...
1	-V	BN
2	Cursor	BK
3	+V	BU

Pin	LZW2-S-...-IP	Connexion câble K4P...
1	-V	BN
2	Cursor	WH
3	+V	BU
4	n. c.	BK

Diagramme du circuit



Installation notes:

- N'utilisez PAS le capteur comme une résistance variable !
- Lors de l'étalonnage du capteur, régler la course de manière à ce que le signal de sortie ne descende pas en dessous de 1 % ou ne dépasse pas 99 % de la tension d'alimentation.

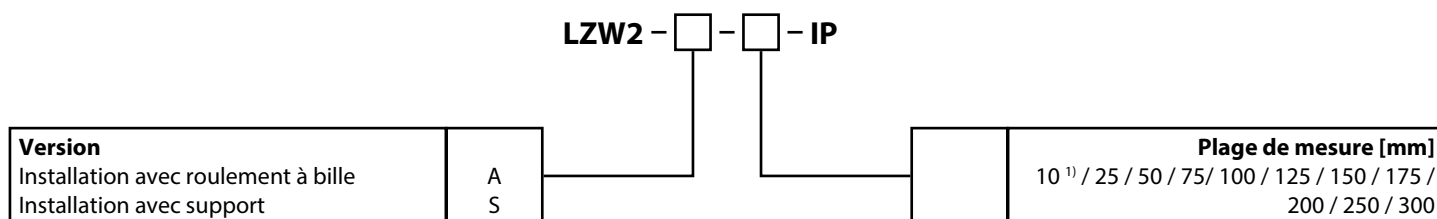
Accessoires

Conditionneur de signal PMX-24

- Convertit les signaux de potentiomètre en signaux de sortie analogiques : 4...20 mA, 0...10 V, 0...5 V, ±10 V, ±5 V
- Entrée : potentiomètre 1...20 kΩ
- Sortie configurable
- Montage sur rail DIN avec connecteur en face avant
- Pour plus d'informations, veuillez consulter la fiche technique du PMX-24.



Référence de commande capteur



¹⁾ uniquement sur la version LZW2-A (roulement)

Accessoires

Câble avec connecteur M8 (femelle) pour LZW2-A, 3 pôles, IP67

K3P2M-S-M8	2 m, connecteur droit, blindé
K3P5M-S-M8	5 m, connecteur droit, blindé
K3P10M-S-M8	10 m, connecteur droit, blindé

Connecteur M8 (femelle) pour LZW2-A, 3 pôles, IP67

D3-G-M8-S	connecteur droit, à assemblé
-----------	------------------------------

Afficheurs numériques pour capteurs à sortie analogique, 2 canaux

WAY-AX-S	écran tactile, alimentation : 18...30 VDC
WAY-AX-AC	écran tactile, alimentation : 115...230 VAC

Pour plus d'informations et d'options voir fiche technique du [WAY-AX](#).

¹⁾ LZW1-S: 2 pcs. inclus dans la livraison

Câble avec connecteur M12 (femelle) pour LZW2-S, 4 pôles, IP67

K4P2M-S-M12	2 m, connecteur droit, blindé
K4P5M-S-M12	5 m, connecteur droit, blindé
K4P10M-S-M12	10 m, connecteur droit, blindé

Connecteur M12 (femelle) pour LZW2-S, 4 pôles, IP67

D4-G-M12-S	connecteur droit, à assemblé
D4-W-M12-S	connecteur droit, à assemblé

Conditionneur de signal

PMX-24	Signaux de sortie : 4...20 mA, 0...10 V, 0...5 V, ±10 V, ±5 V
--------	---

Pour plus d'information, voir fiche technique du [PMX-24](#).