

Dynapac CA1400PD

Rouleaux monocylindres pour les sols



Caractéristiques techniques

Poids	
Poids en ordre de marche (avec ROPS)	6 500 kg
Poids en ordre de marche (avec cabine)	6 650 kg
Poids sur le cylindre (AV/AR)	3400/3100 kg
Poids max. en ordre de marche	7 050 kg

Caractéristiques de compactage	
Charge linéaire statique	20 kg/cm
Amplitude nominale (grande/petite)	1,6/0,8 mm
Fréquence de vibration (grande/petite amplitude)	32/32 Hz
Force centrifuge (grande/petite amplitude)	114/55 kN
Classification SETRA/LCPC	VP2/VP1

Translation	
Vitesse de travail	0-10 km/h
Dimensions des pneus (16 ply)	400/60-22.5 flotation
Aptitude en pente théorique	50 %
Oscillation (AV/AR)	±9°
Hauteur des pieds dameurs	76 mm
Nombre de pieds dameurs	132
Surface des pieds dameurs	84 cm ²

Moteur	
Marque/Modèle	Kubota V 3307 CR-TE4 (Stage IIIB/T4f)
Type	Moteur Diesel turbo à refroidissement
Puissance, SAE J1995	55 kW (75 hp) @ 2200 rpm
Capacité réservoir carburant	117 l

Moteur	
Marque/Modèle	Kubota V 3307 CR-TE5 (Stage V)
Type	Diesel turbo à refroidissement par eau
Puissance, SAE J1995	55 kW (75 hp) @ 2200 rpm
Capacité du réservoir de carburant	117 l

Système hydraulique	
Translation	Hydrostatique. Une pompe à débit variable + 1 moteur sur le cylindre avant + 1 moteur sur l'essieu arrière.
Vibration	Hydrostatique. Une pompe à débit variable + 1 moteur sur l'arbre de vibration.
Direction	Hydrostatique. Une pompe à débit fixe avec orbitrol et vérin de direction.
Frein de service	Hydrostatique commandé par le levier de translation.
Freins de secours	Freins multidisques auto-serrants sur les roues arrière et sur le cylindre moteur.

Trouvez votre revendeur local sur notre site www.dynapac.fr

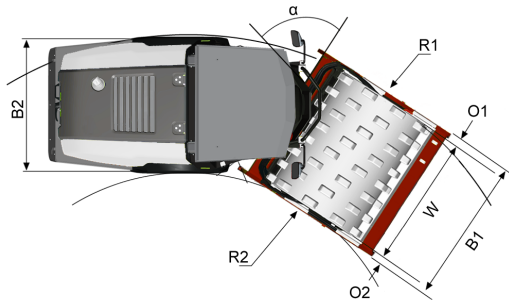
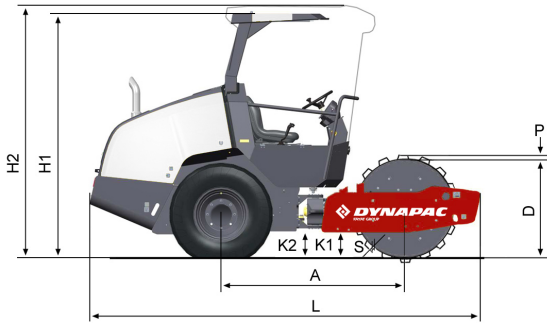
Caractéristiques modifiables sans préavis. Document non contractuel. Les matériels figurant en illustration peuvent comporter des options. Les informations ci-dessus sont données à titre indicatif et sans garantie d'aucune sorte.

Dynapac CA1400PD

Rouleaux monocylindres pour les sols



Caractéristiques techniques



Dimensions	
A. Empattement	2200 mm
B1. Largeur hors-tout, avant	1870 mm
B2. Largeur hors-tout, arrière	1530 mm
D. Diamètre des cylindres	1209 mm
H1. Hauteur avec ROPS/cab	2710 mm
H2. Height, max.	2710 mm
K1. Garde au sol	360 mm
K2. Garde au sol latérale	360 mm
L. Longueur hors-tout	4510 mm
O1. Porte-à-faux droit	95 mm
O2. Porte-à-faux gauche	95 mm
P. Hauteur pied dameur	76 mm
R1. Rayon de braquage extérieur	4580 mm
R2. Rayon de braquage intérieur	2900 mm
S. Epaisseur des cylindres	17 mm
W. Largeur	1676 mm
α . Angle de direction	$\pm 33^\circ$

Trouvez votre revendeur local sur notre site www.dynapac.fr

Caractéristiques modifiables sans préavis. Document non contractuel. Les matériels figurant en illustration peuvent comporter des options. Les informations ci-dessus sont données à titre indicatif et sans garantie d'aucune sorte.