



Jardinières



Jardinières circulaires



**Jardinières carrées
et rectangulaires**



Bancs avec combinaison bois



Bancs



Bornes de propriété



**Bornes
Bornes de dissuasion**



Supports vélos





UNE LIGNE DEDIEE AUX VILLES

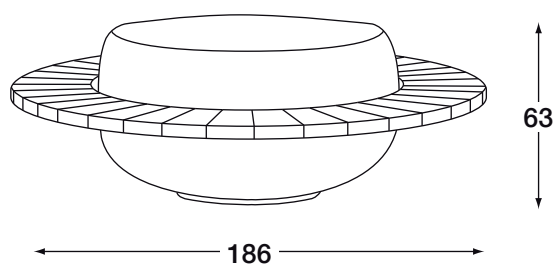
Aloes RED propose des mobiliers urbains en béton de grande qualité technique à l'aspect esthétique sobre. L'offre de produits a connu une évolution importante ces dernières années grâce à une recherche constante et un engagement dans l'amélioration des rapports forme /fonctionnalité.

Le design a été élaboré pour une insertion facile dans n'importe quel type d'environnement urbain, et dans le même temps extrêmement fonctionnel au niveau de la solidité, de la robustesse et de la durée dans le temps.

L'importance a été donnée à la préservation du produit contre toute tentative de vandalisme prenant en compte l'exposition du matériel dans les zones publiques extérieures. Le design des mobiliers urbains en béton d'Aloes RED offre la possibilité de choisir la meilleure solution esthétique, le meilleur dimensionnement pour répondre à tout type d'attente.

Cet offre peut assurément être appréciée par le décideur dans l'étude et la réalisation de projets urbains.





DIMENSIONS:

Art.351: Diamètre cm.186 x 63h. POIDS: Kg.840



Article 351

Jardinière Tiziano avec banc circulaire



Pour la fabrication des produits, des matériaux de premier choix sont utilisés, avec adjonction de pigments spécifiques, permettant aux produits de résister aux saisons, à la pollution urbaine et résister aux conditions climatiques marines, particulièrement humides.

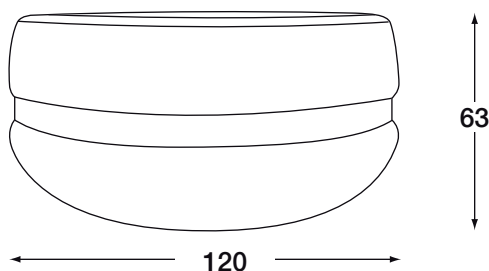
Le modèle TIZIANO composé d'assises circulaires en bois de type Iroko est composé de 32 lames de bois de dimensions 33 x16 x4,5 cm. Les lamelles ont subies un traitement de surface, permettant d'éviter l'altération de la couleur, évitant ainsi le vieillissement causé par les rayons solaires, et les écarts thermiques. La structure de l'assise est composée de deux armatures circulaires soudées entre elles, avec traitement anticorrosion, et peinture époxy. La jardinière est de sections circulaires.

À la demande, la jardinière peut être réalisée avec une structure de réglage de manière à résoudre les fréquents problèmes de dénivelé.

Finition sablée ou gravillonnée pour lui donner un aspect raffiné et élégant.

Le choix des coloris standards est présent dans le catalogue.

D'autres coloris peuvent être étudiés suivants les quantités. Il est possible de personnaliser les produits Aloes RED avec le logo et/ou le nom de la ville.



DIMENSIONS:

Art.350: Diamètre cm.120 x 63h. POIDS: Kg. 650



Article 350
Jardinière Tiziano



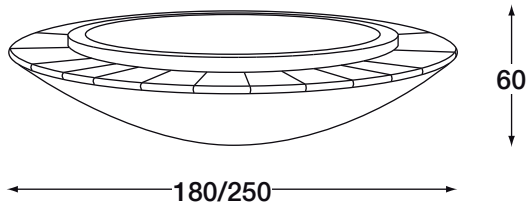
Jardinière ronde réalisée en béton armé, avec projection de fibres projetées selon une méthode spécifique de manière à retenir l'humidité pour les plantes.

Pour la fabrication des produits, des matériaux de premier choix sont utilisés, avec adjonction de pigments spécifiques, permettant aux produits de résister aux saisons, à la pollution urbaine et résister aux conditions climatiques marines, particulièrement humides.

À la demande, la jardinière peut être réalisée avec une structure de réglage de manière à résoudre les fréquents problèmes de dénivelé.

ALOES RED propose la personnalisation de la jardinière par une bande décorative en cuivre.

Il est possible de personnaliser les produits Aloes RED avec le logo et/ou le nom de la ville.



DIMENSIONS:

Art.370: Diamètre cm.180 x 60h. POIDS: Kg.900

Art.371: Diamètre cm.250 x 60h. POIDS: Kg.1800



Article 370/371
Jardinière Giotto



Jardinière ronde composée d'assises en terre cuite de grande qualité. La structure est composée de fibres projetées selon une méthode spécifique de manière à retenir l'humidité pour les plantes et obtenir une excellente résistance mécanique.

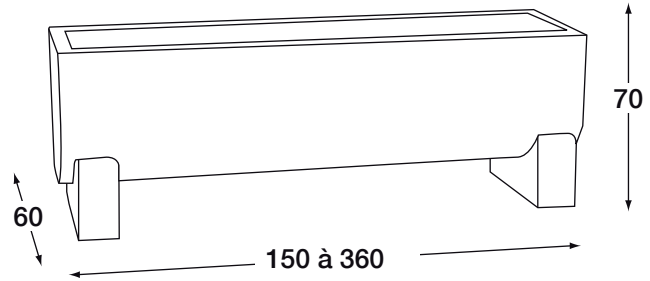
Pour la fabrication des produits, des matériaux de premier choix sont utilisés, avec adjonction de pigments spécifiques, permettant aux produits de résister aux saisons, à la pollution urbaine et résister aux conditions climatiques marines, particulièrement humides.

Finition soignée avec une surface visible en ciment gris lisse d'aspect raffiné et élégant.

Il est possible de personnaliser les produits Aloes RED avec le logo et/ou le nom de la ville.



Article 360
Jardinière Caravaggio



Jardinière rectangulaire composée de béton et fibres projetées selon une méthode spécifique permettant de retenir l'eau des plantes et obtenir également une excellente résistance mécanique.

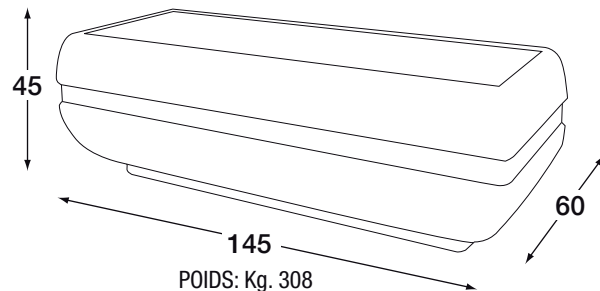
Pour la fabrication des produits, des matériaux de premier choix sont utilisés, avec adjonction de pigments spécifiques, permettant aux produits de résister aux saisons, à la pollution urbaine et résister aux conditions climatiques marines, particulièrement humide.

La jardinière fait l'objet de soins tout particuliers dans la réalisation de la granulométrie.

Il est possible de personnaliser les produits Aloes RED avec le logo et/ou le nom de la ville



Article 372
Jardinière Leonardo



Jardinière rectangulaire composée de béton et fibres projetées selon une méthode spécifique permettant de retenir l'eau des plantes et obtenir également une excellente résistance mécanique.

Pour la fabrication des produits, des matériaux de premier choix sont utilisés, avec adjonction de pigments spécifiques, permettant aux produits de résister aux saisons, à la pollution urbaine et résister aux conditions climatiques marines, particulièrement humides.

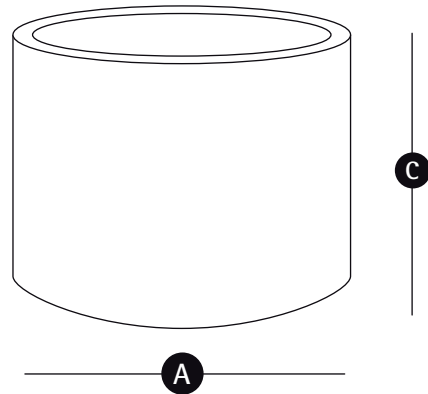
La jardinière fait l'objet de soins tout particuliers dans la réalisation de la granulométrie.

Pour le modèle Leonardo, nous offrons la possibilité d'ajouter une bande décorative en cuivre.

Il est possible de personnaliser les produits Aloes RED avec le logo et/ou le nom de la ville



Article 236

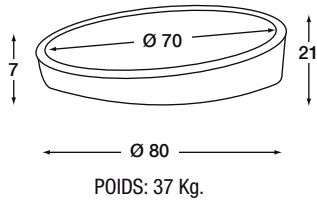


ARTICLE	DIMENSIONS A-C	POIDS KG	FINITIONS
---------	----------------	----------	-----------

230	Ø 60x55	120	B-D-F
231	Ø 60x70	150	B-D-F
232	Ø 70x45	140	B-D-F
233	Ø 70x55	159	B-D-F
234	Ø 70x70	200	B-D-F
235	Ø 80x55	180	B-D-F
236	Ø 80x70	229	B-D-F
237	Ø 100x55	310	B-D-F
238	Ø 100x70	360	B-D-F
239	Ø 150x60	650	B-D-F



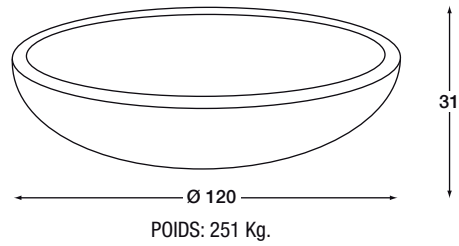
Jardinière rondes avec diamètre et hauteur variable. La jardinière est composée de fibres projetées selon une méthode spécifique de manière à retenir l'humidité pour les plantes et obtenir une excellente résistance mécanique. Pour la fabrication des produits, des matériaux de premier choix sont utilisés, avec adjonction de pigments spécifiques, permettant aux produits de résister aux saisons, à la pollution urbaine et résister aux conditions climatiques marines, particulièrement humides. La jardinière fait l'objet de soins tout particuliers dans la réalisation de la granulométrie. A la demande il est possible de personnaliser les produits Aloes RED avec le logo et/ou le nom de la ville.



Article 133
Anneau de Levage

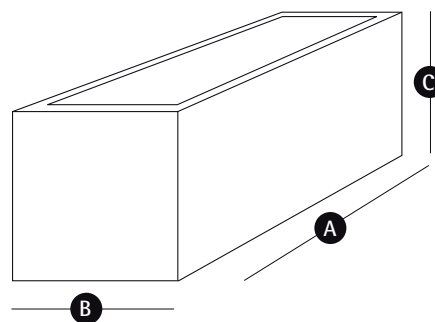
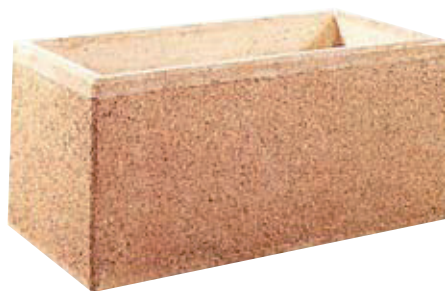


Articolo 132
Vasque Michel Ange

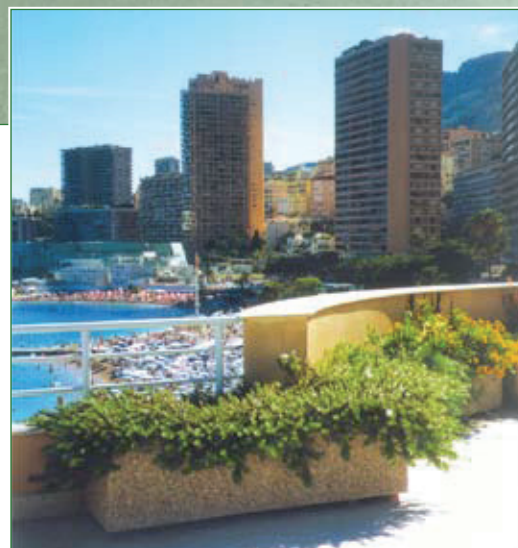


FINITION: B-F





Article 204



ARTICLE	DIMENSIONS A-B-C	POIDS KG	FINITIONS
200	50x50x50	140	B-D-F
201	70x70x50	200	B-D-F
202	90x90x75	400	B-D-F
203	100x50x90	375	B-D-F
204	100x50x50	230	B-D-F
205	100x70x50	340	B-D-F
206	100x100x50	380	B-D-F
207	100x100x80	450	B-D-F
208	150x50x50	320	B-D-F
209	150x100x50	540	B-D-F
210	170x100x70	750	B-D-F
211	200x50x50	415	B-D-F
212	220x220x80	2000	B-D-F
213	143x64x58	430	B-D-F

Jardinière rectangulaire et carrée avec dimensions et hauteurs variables. La jardinière est composée de fibres projetées selon une méthode spécifique de manière à retenir l'humidité pour les plantes et obtenir une excellente résistance mécanique. Pour la fabrication des produits, des matériaux de premier choix sont utilisés, avec adjonction de pigments spécifiques, permettant aux produits de résister aux saisons, à la pollution urbaine et résister aux conditions climatiques marines, particulièrement humides. La jardinière fait l'objet de soins tout particuliers dans la réalisation de la granulométrie.

Il est possible de personnaliser les produits Aloes RED avec le logo et/ou le nom de la ville.



Article 218
Banc avec assise double
Articolo 217
Banc avec assise simple



Article 216
Banc sans adossoir



Article 219
Assise en bois Iroko
type C

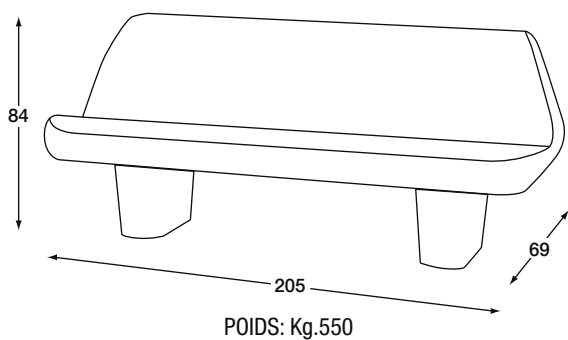


Article 215
Assise en bois Iroko
type B

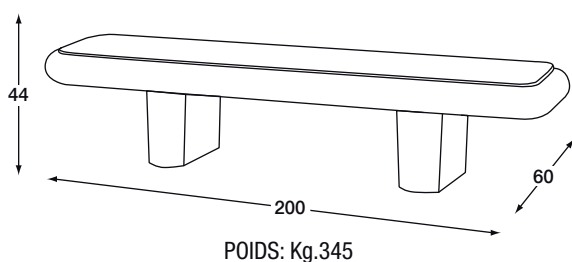


Article 214
Assise en bois Iroko
type A

Assises composées de lames en bois d'Iroko de section rectangulaire avec bord rayonné, et fixées à la structure avec des étriers galvanisés, laqués. Le traitement des bancs est réalisé avec des traitements écologiques.



Article 451
Banc Raffaello



Article 452
Banc Botticelli



Bancs monoblocs en béton avec ou sans dossiers, composés de fibres projetés selon une méthode spécifique de manière à retenir l'humidité pour les plantes et obtenir une excellente résistance mécanique.

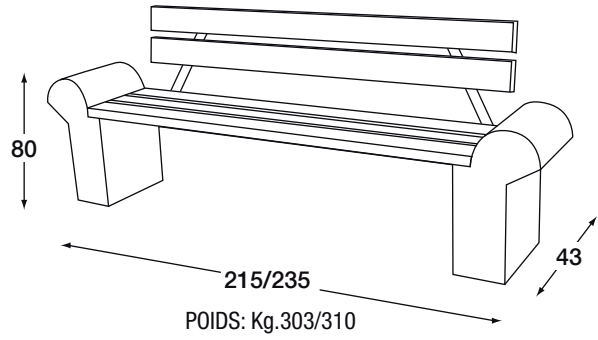
Pour la fabrication des produits, des matériaux de premier choix sont utilisés, avec adjonction de pigments spécifiques, permettant aux produits de résister aux saisons, à la pollution urbaine et résister aux conditions climatiques marines, particulièrement humides.

Finition :B-F. Le sablage est techniquement réalisé sur les bordures du banc et de l'assise. Le reste de la structure est réalisée en béton d'aspect lisse.

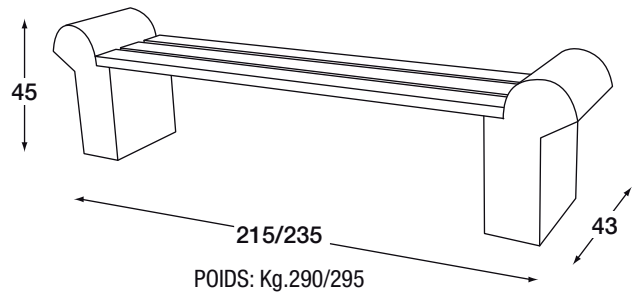
À la demande, possibilité d'autre coloris suivant quantités.

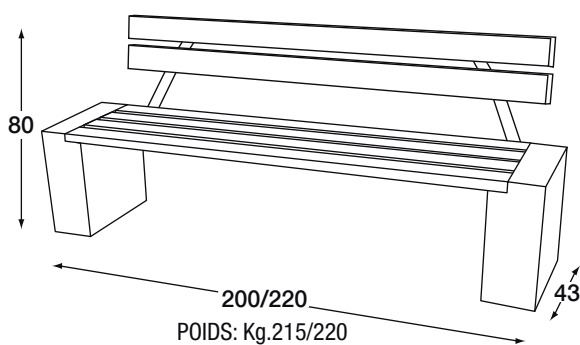


Article 432/433
Banc Roma avec adossoir

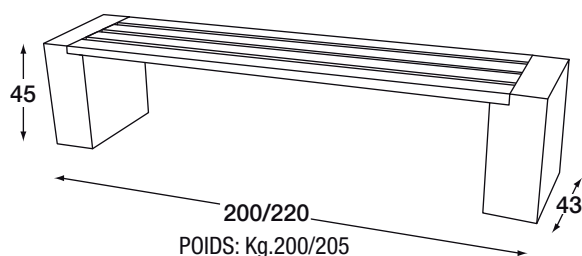


Articolo 434/435
Banc Roma sans adossoir





Articolo 436/437
Banc Firenze avec adossoir



Articolo 438/439
Banc Firenze sans adossoir

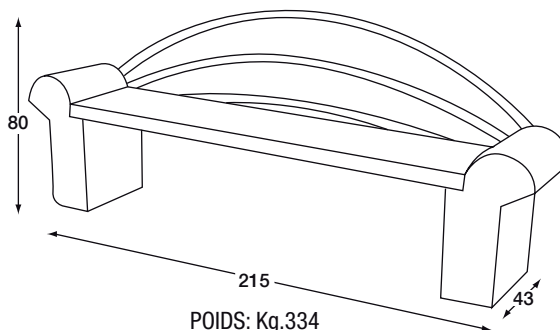
STRUCTURE: NR2

Bancs en béton monobloc avec ou sans dossiers , composée de fibres projetées selon une méthode spécifique de manière à retenir l'humidité pour les plantes et obtenir une excellente résistance mécanique. Pour la fabrication des produits, des matériaux de premier choix sont utilisés, avec adjonction de pigments spécifiques, permettant aux produits de résister aux saisons, à la pollution urbaine et résister aux conditions climatiques marines, particulièrement humides.

ASSISE EN BOIS : assise et/ou dossier composé de lattes en bois Iroko de section rectangulaire avec bord rayonné, et fixés sur la structure. Les lattes en bois sont traitées avec des matériaux écologiques.



Article 422
Banc Milano



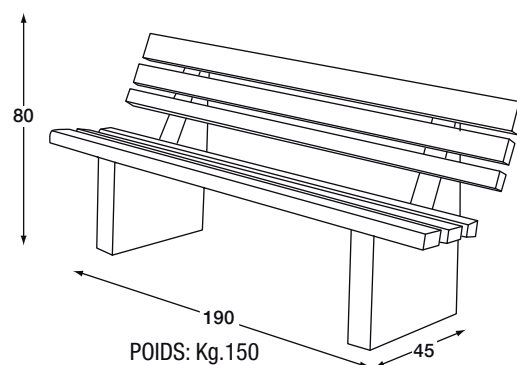
Bancs en béton composés de fibres projetées selon une méthode spécifique de manière à obtenir une excellente résistance mécanique. Pour la fabrication des produits, des matériaux de premier choix sont utilisés, avec adjonction de pigments spécifiques, permettant aux produits de résister aux saisons, à la pollution urbaine et résister aux conditions climatiques marines, particulièrement humide. Structure d'assises en profil acier traité anticorrosion et peint. Disponible avec ou sans dossier. À la demande, possibilité d'autre coloris suivant quantités.

DOSSIER : Dossier composé de 3 profils tubulaires en acier laqué. Existe avec ou sans dossier.

Le support du banc il est possible de personnaliser le produit avec le logo et/ou le nom de la ville. Possibilité d'autres couleurs selon quantités.



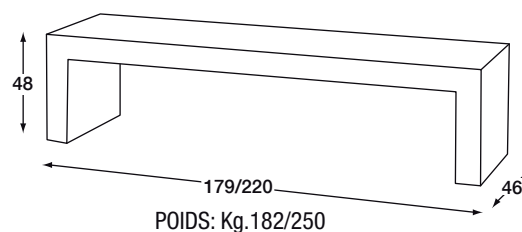
Article 416
Banc San Pellegrino



FINITIONS: B-F



Article 414/415
Banc Linea



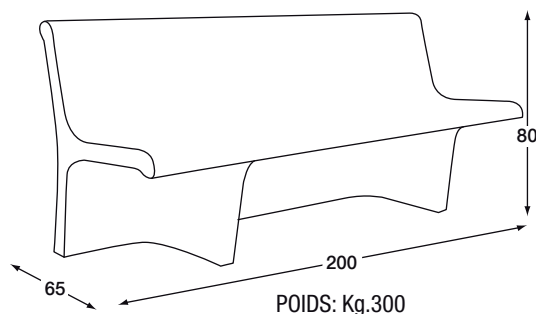
Bancs en béton monobloc sans assises composés de fibres projetées selon une méthode spécifique de manière à obtenir une excellente résistance mécanique.

Pour la fabrication des produits, des matériaux de premier choix sont utilisés, avec adjonction de pigments spécifiques, permettant aux produits de résister aux saisons, à la pollution urbaine et résister aux conditions climatiques marines, particulièrement humides.



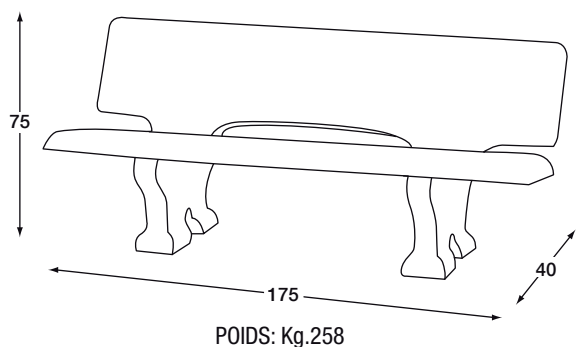


Article 1036
Banc Urbana



Bancs en béton monobloc avec assises composés de fibres projetées selon une méthode spécifique de manière à obtenir une excellente résistance mécanique.

Pour la fabrication des produits, des matériaux de premier choix sont utilisés, avec adjonction de pigments spécifiques, permettant aux produits de résister aux saisons, à la pollution urbaine et résister aux conditions climatiques marines, particulièrement humides. Il est possible de personnaliser le produit avec le logo et/ou le nom de la ville. Possibilité d'autres couleurs selon quantités.



Article 411
Banc tradition

Bancs en béton monobloc sans assises composés de fibres projetées selon une méthode spécifique de manière à retenir l'humidité pour les plantes et obtenir une excellente résistance mécanique.

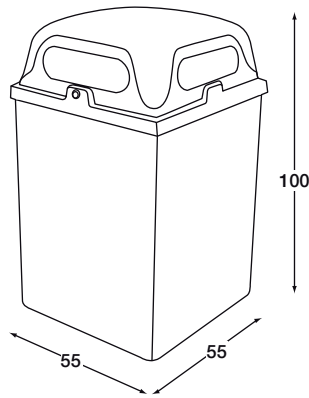
Pour la fabrication des produits, des matériaux de premier choix sont utilisés, avec adjonction de pigments spécifiques, permettant aux produits de résister aux saisons, à la pollution urbaine et résister aux conditions climatiques marines, particulièrement humides.



Article 410



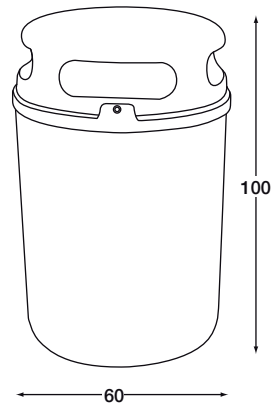
Article 591
Borne de propreté



DIMENSIONS: cm.55x55x100h.
POIDS: Kg.170
CAPACITÉ: litres 120



Article 592
Borne de propreté



DIMENSIONS: cm.60x100h.
POIDS: Kg.150
CAPACITÉ: litres 120



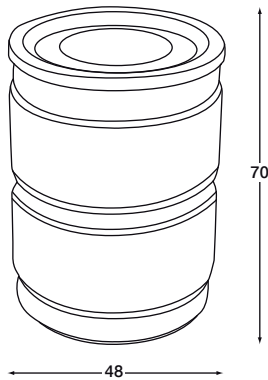
Article 591
Borne avec cendrier

Bornes de propreté carrés ou rondes réalisées en béton armé , composées de fibres projetées pour obtenir une meilleure résistance mécanique et une durabilité du produit. Pour la fabrication des produits, des matériaux de premier choix sont utilisés, avec adjonction de pigments spécifiques, permettant aux produits de résister aux saisons, à la pollution urbaine et résister aux conditions climatiques marines, particulièrement humides.

Les bornes font l'objet de soins tout particuliers dans la réalisation de la granulométrie.

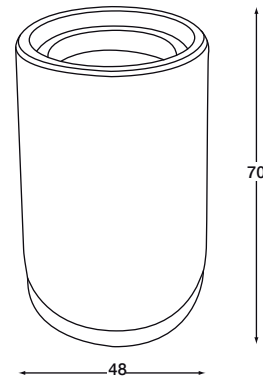
Couvercle en ABS avec ouverture à charnière à haute résistance, doté d'une fermeture à clé antivandalisme. Couvercle gris anthracite avec possibilité d'insertion de cendrier.

Il est possible de personnaliser le produit avec le logo et/ou le nom de la ville. Possibilité d'autres couleurs selon quantités.



Article 590
Borne de propreté

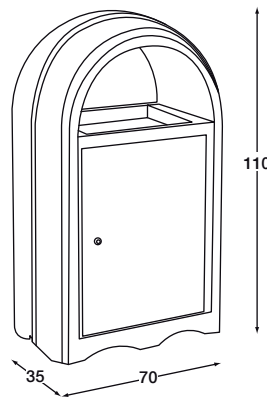
DIMENSIONS: cm.48x70h.
POIDS: Kg.130
CAPACITÉ: structure interne
"35" litres galvanisée



Article 766
Borne Bergamo

DIMENSIONS: cm.48x70h.
POIDS: Kg.130
CAPACITÉ: structure interne
"35" litres en acier galvanisé

Bornes de propreté carrés ou rondes réalisées en béton armé composées de fibres projetées pour obtenir une meilleure résistance mécanique et une durabilité du produit. Pour la fabrication des produits, des matériaux de premier choix sont utilisés, avec adjonction de pigments spécifiques, permettant aux produits de résister aux saisons, à la pollution urbaine et résister aux conditions climatiques marines, particulièrement humide.

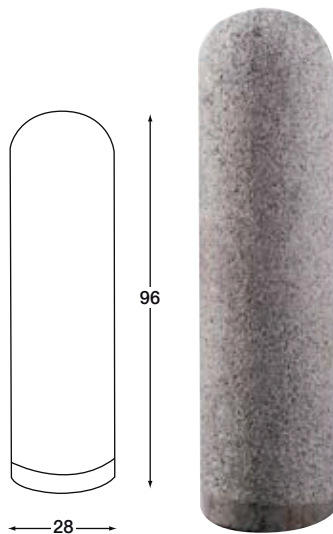


Article 600
Borne Recco

DIMENSIONS: cm.70x35x110h.
POIDS: Kg.154
CAPACITÉ: structure interne
"110" litres en acier galvanisé

FINITION: B-F

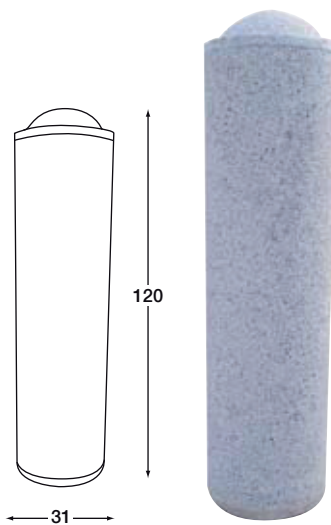
Bornes de propreté carrés ou rondes réalisées en béton armé composées de fibres projetées pour obtenir une meilleure résistance mécanique et une durabilité du produit. Pour la fabrication des produits, des matériaux de premier choix sont utilisés, avec adjonction de pigments spécifiques, permettant aux produits de résister aux saisons, à la pollution urbaine et résister aux conditions climatiques marines, particulièrement humides. Les bornes font l'objet de soins tout particuliers dans la réalisation de la granulométrie. Couvercle en ABS avec ouverture à charnière à haute résistance, doté d'une fermeture à clé antivandalisme. Couvercle gris anthracite avec possibilité d'insertion de cendrier. La corbeille est réalisée en inox, dotée d'une clé permettant la mise en place des sacs poubelles. Il est possible de personnaliser le produit avec le logo et/ou le nom de la ville. Grâce à sa forme, le modèle de borne Recco assure une protection totale contre la pluie



POIDS: Kg.110

Article 594

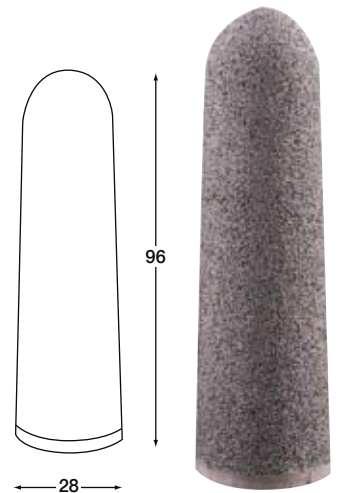
Borne Cylindrique bombé



POIDS: Kg.194

Article 757

Borne Cylindrique plat et tete bombé



POIDS: Kg.104

Article 593

Borne conique



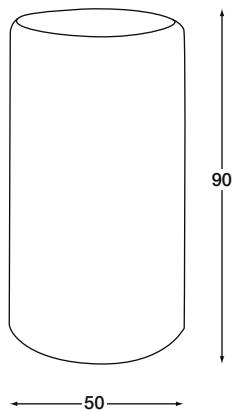
Bornes de protection pour piétons et de dissuasion pour les voitures. Bornes composées de fibres projetées pour obtenir une meilleure résistance mécanique et une durabilité du produit. Pour la fabrication des produits, des matériaux de premier choix sont utilisés, avec adjonction de pigments spécifiques, permettant aux produits de résister aux saisons, à la pollution urbaine et résister aux conditions climatiques marines, particulièrement humides. À la demande, dans le cadre d'une utilisation pour parking et zones piétonnes, les bornes peuvent être dotées d'un anneau permettant d'attacher des chaînes entre les différentes bornes. Elles peuvent être également équipées d'un panneau de signalisation.

FINITION : B-F

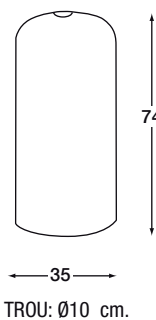
Réalisation possible à la demande selon projet spécifique.



Article 596
Borne cylindrique



Article 595
Borne porte signalétique

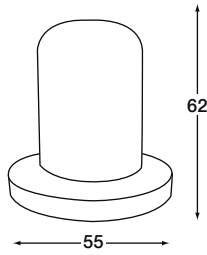


FINITIONS:D-B-F





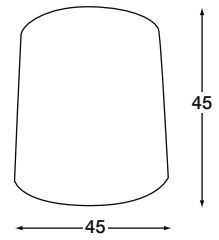
Article 580
Borne à socle



POIDS: Kg.150



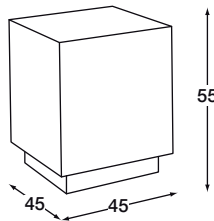
Article 581
Borne cylindrique carré



POIDS: Kg.143



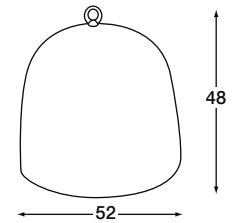
Article 582
Borne carré



POIDS: Kg.240



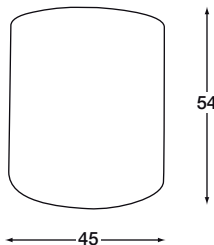
Article 583
Borne demi-sphérique



POIDS: Kg.176



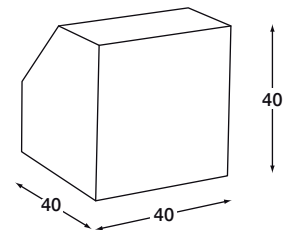
Article 585
Borne cylindrique



POIDS: Kg.210



Article 756
Borne 3D

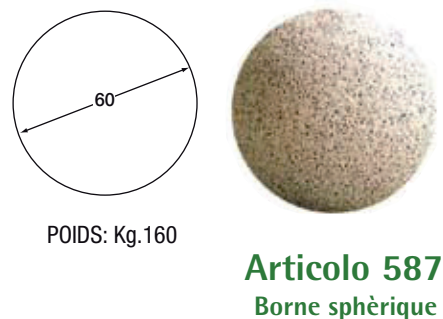
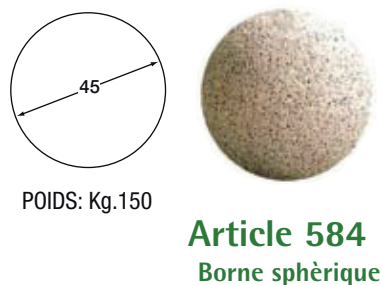


POIDS: Kg.126
FINITIONS: B-F

Bornes de protection pour piétons et de dissuasion pour les voitures. Bornes composées de fibres projetées pour obtenir une meilleure résistance mécanique et une durabilité du produit. Pour la fabrication des produits, des matériaux de premier choix sont utilisés, avec adjonction de pigments spécifiques, permettant aux produits de résister aux saisons, à la pollution urbaine et résister aux conditions climatiques marines, particulièrement humides.

À la demande, dans le cadre d'une utilisation pour parking et zones piétonnes, les bornes peuvent être dotées d'un anneau permettant d'attacher des chaînes entre les différentes bornes.

Elles peuvent être également équipées d'un panneau de signalisation.

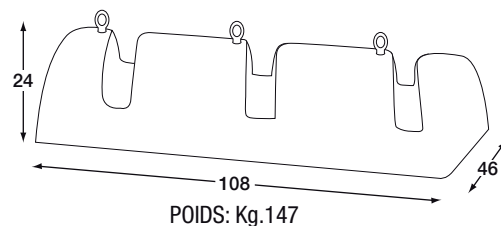


FINITIONS D-B-F

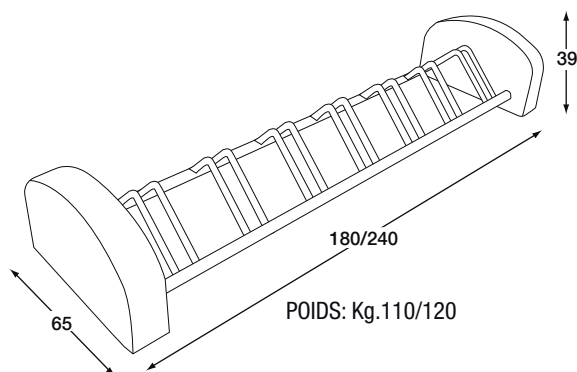




Article 573
Support vélos triple

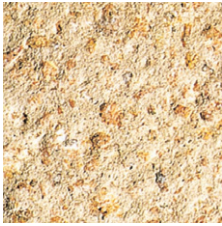


Article 574/576
Support vélos multiple 5 à 7 places



Supports vélos composés d'un profil en acier traité anticorrosion et la clé. Fixation sur structure en béton d'aspect sablé, ou gravillonnés traités anti vandalisme.

Pour la fabrication des produits, des matériaux de premier choix sont utilisés, avec adjonction de pigments spécifiques, permettant aux produits de résister aux saisons, à la pollution urbaine et résister aux conditions climatiques marines, particulièrement humides.



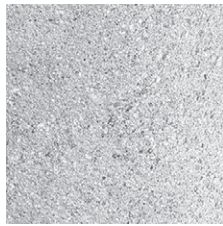
B1
Rose antique sablé lavé



B
Rose antique Martelé



F
Gris martelé



F1
Gris sablé lavé



D
Graviionné lavé