

T TA



SCIES À ROCHER

T 200 | T 300 | TA 300 | T 450 | T600 | T 800

VOIR LA VIDÉO

Scannez le code
QR avec votre
smartphone



Réglage hydraulique de la
profondeur (à partir de T 450).

Buses pour l'abattage
des poussières
(en option)

**DÉCHARGEMENT
LATÉRAL DU MATÉRIAU**
La conception particulière
des bouches de sortie
garantit l'expulsion
correcte du matériau
fraisé, laissant la découpe
propre à la profondeur
définie.

PERFORMER

Performer (brevet Simex) : permet
à l'opérateur d'optimiser les
performances de l'équipement en
fonction de la vitesse d'avancement
de la machine.

Déport latéral hydraulique

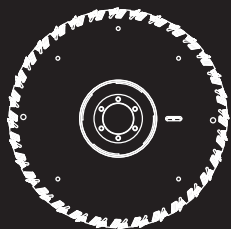
Disques de coupe pour des
largeurs de 25 à 250 mm et
des profondeurs de 150 à
800 mm.

DISQUE À SEGMENTS :
(Uniquement modèles T450S et
T600S). Le disque à segments
amovibles et interchangeables permet
de varier rapidement la largeur de la
tranchée tout en maintenant la même
roue standard.

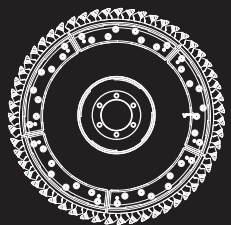
SIMEX
• brevet •

Conçues pour des saignées de sections pré-définies sur des surfaces dures et compactes telles que l'asphalte, le ciment et la roche, les scies à rocher pour chargeuses compactes T et TA offrent des possibilités de coupe et de saignées pour des profondeurs de 150 à 800 mm et pour des largeurs de 25 à 250 mm.

ROUES DISPONIBLES :



ROUE MONOLITHIQUE



ROUE À SEGMENTS

DENTS STANDARD POUR ASPHALTE, BÉTON ET ROCHE



Pour roues de largeur 25 et 30 mm



Pour roues de largeur 40 et 50 mm



Pour roues de largeur 80 mm ou plus

OPTIONS



TAPIS CONVOYEUR



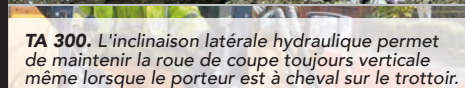
KIT ASPIRATION



T 200 en configuration spéciale.
Micro-tranchée pour la pose de réseaux de fibre optique



T 800 Creusage pleine profondeur (800 mm) pour l'enfouissement des conduites d'eau.



TA 300. L'inclinaison latérale hydraulique permet de maintenir la roue de coupe toujours verticale même lorsque le porteur est à cheval sur le trottoir.



T 600 Saignée à section prédéfinie pour la pose de faisceaux à une profondeur de 600 mm.



T 300 Micro tranchée micro-tranchée avec un disque de 25 mm de large.



T 450 Saignée à section prédéfinie de 450 mm de profondeur et 160 mm de large.



T 600 saignée de 60 mm. de profondeur sous un pont.

MINI ET MICRO TRANCHÉE

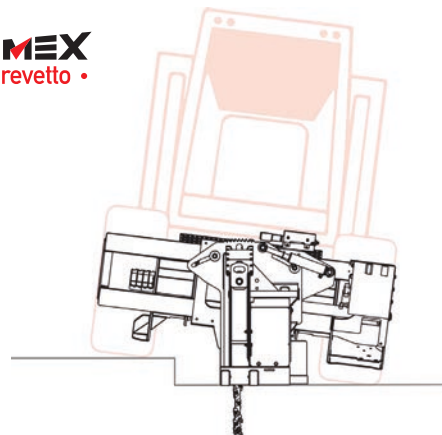
Contrairement à la tranchée traditionnelle, les mini et micro tranchées ont une exécution beaucoup plus rapide, une production de déchets beaucoup plus faible, avec des temps et des coûts de rétablissement considérablement réduits. La gamme T Simex propose les modèles T 200, T 300 et TA 300 pour le creusage de mini et micro-tranchées spécifiques pour pose de fibre optique dans les raccordements définitifs aux bâtiments.



INCLINAISON LATÉRALE HYDRAULIQUE

Le modèle TA 300 est équipé de l'inclinaison latérale hydraulique qui permet de maintenir la roue de coupe toujours verticale, même lorsque le porteur n'est pas parallèle à la surface de la route, comme dans le cas d'un travail sur trottoir.

SIMEX
• brevetto •



LE MODÈLE T800 : POUR DES PUISSANCES HYDRAULIQUES ÉLEVÉES

La T800 est équipée d'un moteur intégré qui pénètre dans la tranchée en vous permettant d'atteindre des profondeurs allant jusqu'à 800 mm.

La T800 est d'autre part le seul équipement qui travaille en marche arrière.

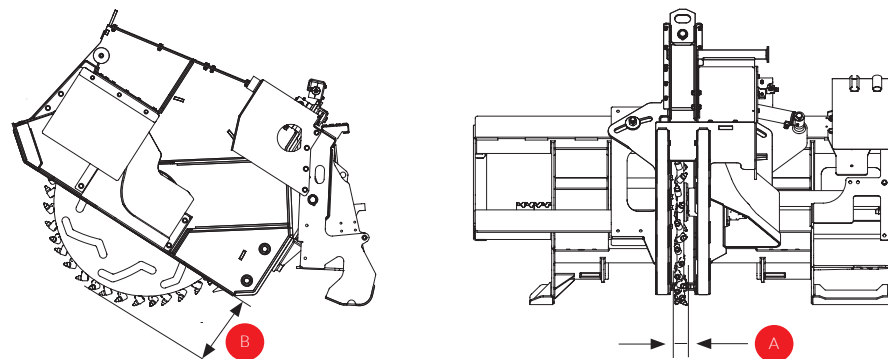


DISPOSITIF D'ÉVACUATION DU FRAISAT

Le dispositif d'évacuation des fraisats consiste en une lame actionnée hydrauliquement qui, pénétrant dans la tranchée durant le travail, améliore le nettoyage de la fouille.



Scannez le code QR avec votre smartphone



CARACTÉRISTIQUES TECHNIQUES			T 200	T 300	TA 300	T 450 (S*)	T 600 (S*)	T 800
Largeur de coupe A	mm inch		25 - 30 - 40 - 50 1 - 1,2 - 1,6 - 2	25 - 30 - 50 - 80 1 - 1,2 - 2 - 3,2	25 - 30 - 50 - 80 1 - 1,2 - 2 - 3,2	50 - 80 - 100 - 130 - 160 - 200 2 - 3,2 - 4 - 5 - 6,3 - 8	80 - 100 - 130 - 160 - 200 3,2 - 4 - 5 - 6,3 - 8	250 10
Profondeur de coupe B	mm inch		200 8	300 12	300 12	150 - 450 6 - 17	200 - 600 8 - 24	450 - 800 17 - 31
Réglage de la profondeur			-	-	-	Hydraulique	Hydraulique	Hydraulique
Déport latéral			Mécanique	Hydraulique	Hydraulique	Hydraulique	Hydraulique	Hydraulique
Dispositif de décharge- ment du fraiset			-	☐	☐	☐	☐	-
Tapis convoyeur			-	-	☐	☐	-	-
Inclinaison latérale			-	-	●	-	-	-
Roue à segments			-	-	-	☐	☐	-
Dispositif d'aspiration			-	☐	☐	☐	☐	-
Poids avec roue standard (1)	kg lbs		270 600	665 1460	845 1860	1115 2450	1340 2950	1430 3150
Débit d'huile requis	l/min gpm		35 - 75 9 - 20	60 - 115 16 - 30	60 - 115 16 - 30	100 - 160 27 - 42	110 - 170 29 - 45	110 - 170 29 - 45
Pression d'huile maxi	BAR psi		250 3625	300 4350	300 4350	300 4350	300 4350	300 4350

● Standard ☐ Sur demande.

(1) Il incombe à l'installateur de vérifier que les caractéristiques techniques du porteur soient adaptées au poids et aux caractéristiques de l'équipement choisi.

2) Uniquement pour modèles T450 S et T600 S.

*3) Équipées avec des roues à segments

Simex Srl décline toute responsabilité quant à l'utilisation des informations fournies.

Sous réserve de modifications techniques.