

Dynapac SD2500WS

Finisseurs



Caractéristiques techniques

Poids	
Poids avec la table de base	18 t

Dimensions	
Largeur de travail min. (avec sabot de réduction)	2 050 mm
Angle de déchargement AV	17°
Largeur de base	2 550 mm
Largeur de travail max. (avec extensions mécaniques)	9 m

Capacité	
Capacité théorique	750 m ³ /h
Épaisseur de pose max.	300 mm

Trémie	
Capacité	6.0 m ³
Hauteur de chargement au centre/sur les côtés	574 mm /587 mm
Largeur intérieure	3 140 mm

Translation	
Vitesse de travail maxi.	1 800 m/s
Vitesse de transfert	5,6 m/s

Vis de répartition	
Diamètre	380 mm
Régulation	Deux vis réversibles avec commande à palpeurs à ultrasons

Moteur	
Marque/Modèle	Cummins QSB6.7-C173
Norme d'émissions	Stage IIIA/IV (Tier 3/4f)
Puissance, SAE J1995	129 kW à 2200 tr/mn
Système électrique	24 V
Capacité réservoir carburant	315 l

Châssis	
Entraînement	Transmission directe
Dimensions des pneus	445/80R25
Roues avant	4 x 560/300-390
Roues motrices	2 roues AR + 2 roues AV
Rayon de braquage intérieur	2 480 mm
Rayon de braquage extérieur	6 070 mm

Convoyeurs	
Type	Deux convoyeurs à chaîne centrale
Régulation	Proportionnelle et indépendante de chaque convoyeur, par palpeurs à palette ou à ultrasons
Largeur	2x 580 mm

Trouvez votre revendeur local sur notre site www.dynapac.fr

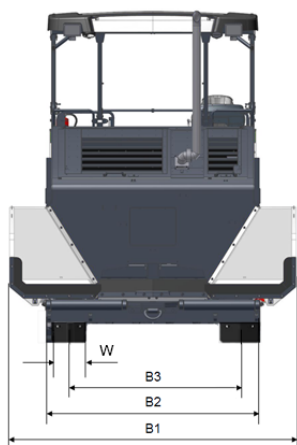
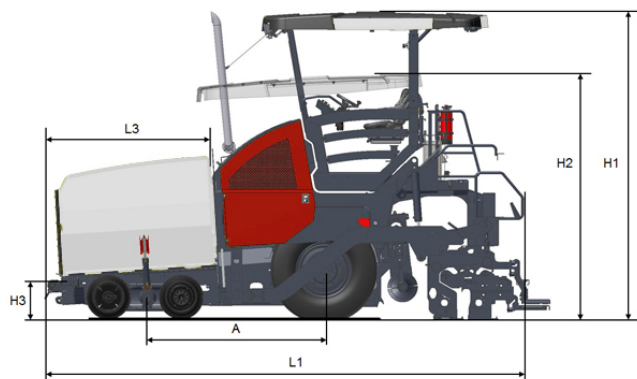
Caractéristiques modifiables sans préavis. Document non contractuel. Les matériels figurant en illustration peuvent comporter des options. Les informations ci-dessus sont données à titre indicatif et sans garantie d'aucune sorte.

Dynapac SD2500WS

Finisseurs



Caractéristiques techniques



Dimensions	
A. Empattement	2.24 m
B1. Largeur maxi (trémie ouverte)	3.25 m
B2. Largeur standard (trémie fermée)	2.55 m
B3. Entraxe des chenilles	2.05 m
H1. Hauteur max.	3.90 m
H2. Hauteur de transport	3.10 m
H3. Hauteur de chargement	0.49 m
L1. Longueur	6.10 m
L3. Longueur de la trémie	2.12 m
W. Width, wheels	0.30 m

Tables recommandées					
Modèle	Largeur de base	Largeur de travail (extension hydraulique)	Largeur de travail max. (avec extensions mécaniques)	Système de compactage	Système de chauffe
Dynapac V6000TV	3,00 m	6,00 m	9,70 m	Tamper à mouvement vertical et vibration	Propane (LPG)
Dynapac V5100TV	2,55 m	5,10 m	8,80 m	Tamper à mouvement vertical et vibration	Gaz propane
Dynapac V6000TVH	3,00 m	6,00 m	9,00 m	Tamper à course verticale, vibration et étage de vibration supplémentaire à pression réglable	Électrique
Dynapac V5100TVH	2,55 m	5,10 m	8,10 m	Tamper à course verticale, vibration et étage de vibration supplémentaire à pression réglable	Électrique
Dynapac V6000TVE	3,00 m	6,00 m	9,70 m	Tamper à mouvement vertical et vibration	Électrique
Dynapac V5100TVE	2,55 m	5,10 m	8,80 m	Tamper à mouvement vertical et vibration	Électrique

Trouvez votre revendeur local sur notre site www.dynapac.fr

Caractéristiques modifiables sans préavis. Document non contractuel. Les matériels figurant en illustration peuvent comporter des options. Les informations ci-dessus sont données à titre indicatif et sans garantie d'aucune sorte.