

# BENNE À TUYAU COUCHÉE AVEC BOUCLES LATÉRALES DE LEVAGE

Novembre 2016 / page 1/2



Modèle TIC PF 1500 L

## Présentation

Benne couchée avec le palonnier incorporé dans la caisse de la benne pour améliorer la sécurité sur les chantiers.

## Dispositif de levage

Palonnier fixe. Manutention à l'aide de deux élingues fixées sur les boucles latérales de la benne (élingues non fournies avec la benne).

## Intérêt

Suppression du palonnier traditionnel mobile pour éviter tout risque de pincement ou d'écrasements par celui-ci. Il permet également de réduire le poids de la benne.

## Type de mécanisme

Ce système de levage est utilisable avec l'ensemble des mécanismes d'ouverture de la gamme SECATOL (TI, TU, TE).

## Type de vidage

Central

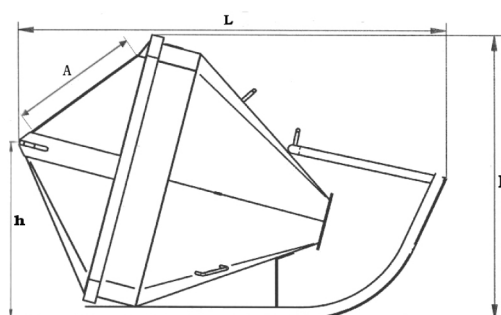
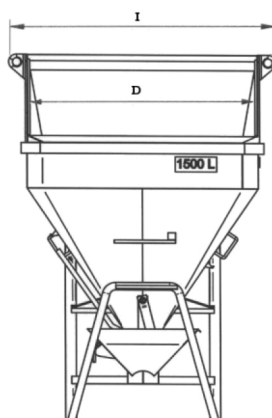
## Commande de la trappe

À levier

À partir de 1000L, ces bennes sont équipées de l'option commande auxiliaire de trappe avec poulie pour faciliter la fermeture de la trappe.



Détail du système de détrompeur



# BENNE À TUYAU COUCHÉE AVEC BOUCLES LATÉRALES DE LEVAGE



## Caractéristiques

- Système de détrompeur avec connecteurs et mailles de tête,
- Ceinture de la benne en profilé U pour une robustesse plus importante,
- Chaînette de maintien de trappe en position ouverte,
- Oreilles de levage pour la manutention à plat notamment pour faciliter son déchargement d'un camion (Pour ce type de manutention la benne doit impérativement être vide),
- Livrée avec longueur de tuyau de 3 m diamètre 200 mm.

Capacité en L.	Cotes hors tout						TIC PF		TUC PF		TEC PF		Ø intérieur des boucles de levage en mm
	A	D	h	L	l	H	Code	Poids en kg	Code	Poids en kg	Code	Poids en kg	
350	560	1 025	700	1 610	1 156	1 100	32036	230	33036	234	48036	212	70*120
500	560	1 025	745	1 745	1 156	1 145	32053	245	33053	250	48053	228	70*120
600	600	1 140	830	1 910	1 309	1 280	32063	283	33063	287	48063	271	90*150
800	600	1 140	860	2 045	1 309	1 325	32083	297	33083	305	48083	281	90*150
1 000	600	1 140	890	2 175	1 309	1 360	32103	313	33103	317	48103	297	90*150
1 250	775	1 470	1 025	2 335	1 740	1 615	32126	464	33126	476	48126	403	90*150
1 500	775	1 470	1 050	2 450	1 740	1 640	32153	486	33153	498	48153	521	90*150
2 000	775	1 470	1 100	2 640	1 740	1 690	32203	520	33203	526	48203	526	90*150
2 500 775	775	1 470	1 180	2 890	1 746	1 722	32253		33253		48250		