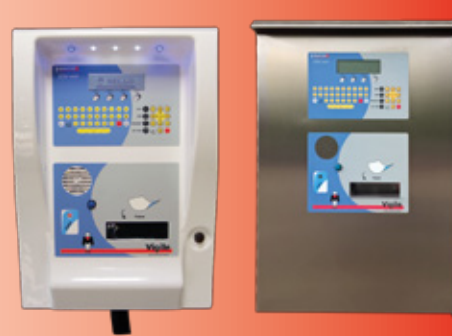


## Borne VIGILE IDé 400



### Descriptif

La borne VIGILE IDé 400 intègre un indicateur de pesage IDé 400 en face avant, et constitue une interface conviviale entre le chauffeur du véhicule et la réalisation d'une pesée.

Cette borne permet l'affichage de messages et la saisie de données numériques ou alphanumériques, la lecture d'un badge ainsi que l'édition d'un ticket de pesée.

### Caractéristiques

#### Caractéristiques générales:

La borne VIGILE propose 2 types de configurations (2 logiciels différents en montage usine) :

- **Logiciel borne pesage autonome** : les données et le process de pesage sont gérés par la borne
- **Logiciel borne VIGILE en liaison avec un ordinateur** : les données et le process de pesage sont gérés par l'ordinateur (selon configuration WINSTAR ou logiciel client)

#### Caractéristiques techniques :

- Écran LCD 240 pixels par 64 pixels composé du poids sur 6 digits de 15 mm et d'un guide opérateur.
- Clavier : - 4 touches métrologiques,  
- 47 touches alphanumériques d'applications.
- Lecteur de badge: - Mifare RFID 1  
- Wiegand RFID 2  
- Code à barres
- Coffret disponible en deux finitions:
  - ABS/PPM thermoformé blanc (RAL9016) avec ouverture de la porte en face avant (charnière à gauche)
  - INOX avec ouverture de la porte en face arrière (charnière à gauche)
- Porte avec clé de fermeture sur charnière en inox, permettant un accès aisé au remplacement du papier
- Imprimante thermique 40 colonnes avec découpe automatique du ticket
- Réceptacle ticket anti vandale (il est impossible d'arracher le ticket avant qu'il ne soit totalement découpé)
- Support bobine de papier gros diamètre (bobine de 180 mètres)
- Résistance de chauffage intégrée
- Paramétrage et réglage conversationnel par la face avant



#### CARACTERISTIQUES GENERALES

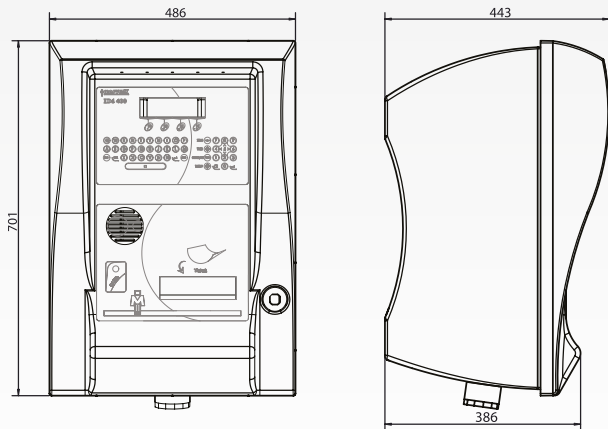
Alimentation	Secteur 230 V <sub>AC</sub> / 50 Hz ou 60 Hz + terre < 5 Ω
Alimentation en tension continue	24 V <sub>DC</sub> en option sur demande
Consommation	15 à 25 VA max, selon configuration
Tension d'alimentation de la cellule de pesée	7,5 V alternatif carré
Impédance de charge (capteurs analogiques)	> 45 Ω

#### CARACTERISTIQUES METROLOGIQUES

Précision maximale de pesage	6 000 échelons / classe III
Valeur échelon de tension minimale homologuée	0,75 μV
Fréquence de mesure	60 à 180 mesures par seconde

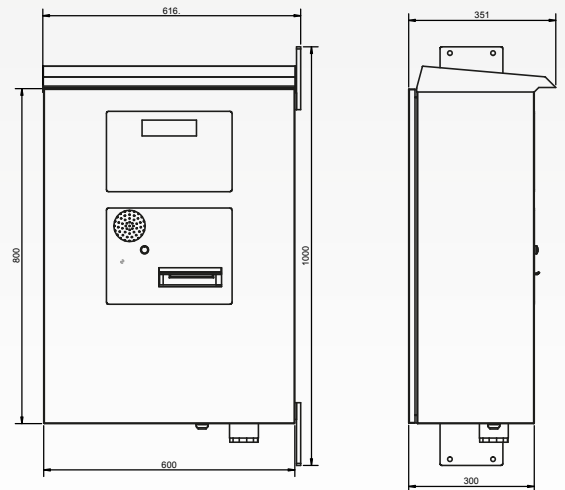
## Schéma/ encombrement

### Version ABS



Colisage : 1 x 1 x 1 mètre - Poids : 68 kg

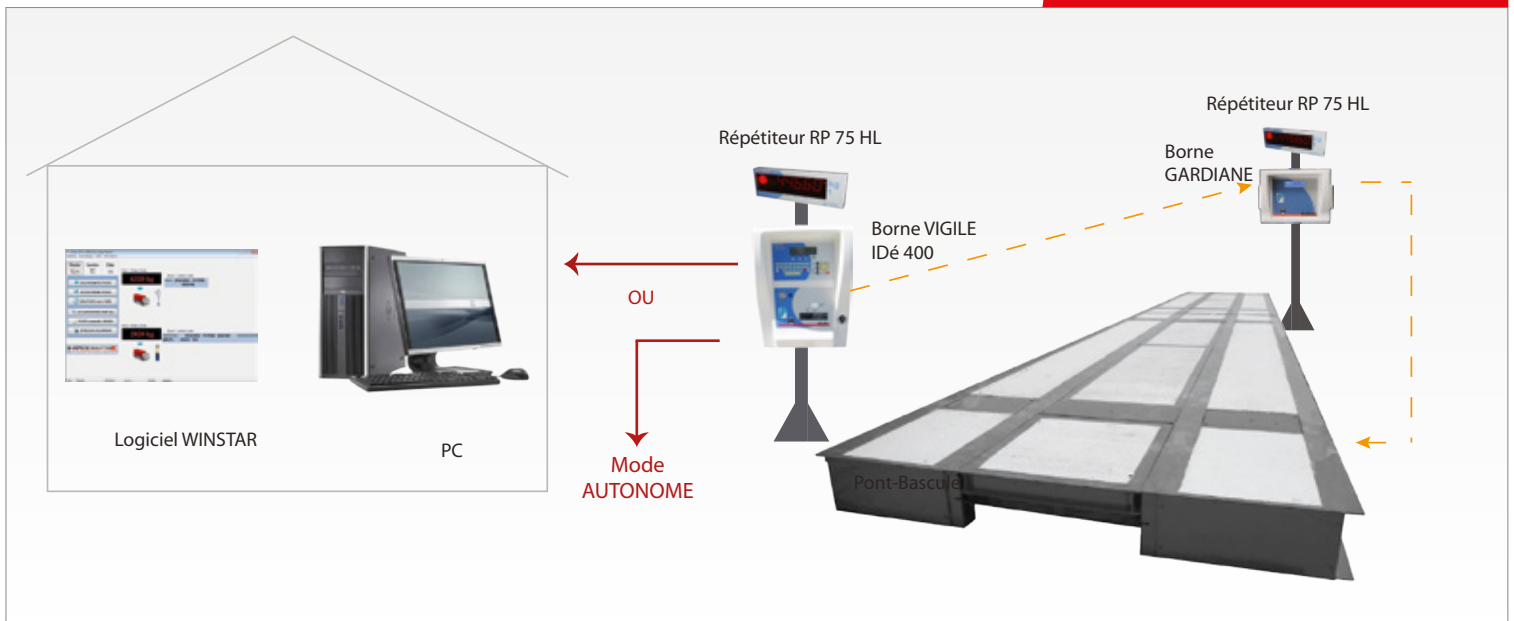
### Version INOX



Colisage : 1.20 x 1 x 1 mètre - Poids : 70 kg

Dimensions en mm

## Synoptique



## Options/ Accessoires

### Options :

- ▶ Lecteur de badges:
  - Codes à barres
  - Wiegand
  - Mifare
- ▶ Imprimante thermique
- ▶ Lecteur de clé USB

### Accessoires :

- ▶ Poteau rond galvanisé diamètre 90 mm :
  - Hauteur VL (Véhicules Légers)
  - Hauteur PL (Poids Lourds)
- ▶ Fixation murale (kit de 2 platines de fixation) pour version ABS uniquement.



**Ports de communication :**

- COM1 : Liaison RS232 pour le pilotage de l'imprimante ticket et du lecteur de badge
- COM2 (options) au choix :
  - RS232
  - RS485
  - Boucle de courant
  - Ethernet (xPort)
- BUS MASTER CAN (liaison borne, capteurs numériques, répéteurs de poids)
- Une entrée M1 pour capteurs analogiques 6 fils

**Options:**

- carte 4I/4O isolée galvaniquement (option 0/10 V ou 4/20 mA)

Définition des 4 entrées (logiciel borne AUTONOME) :

E1 / E2 / E3 / E4 : non utilisée

Définition des 4 sorties (logiciel borne AUTONOME) :

- S1 : Seuil bas
- S2 : Pesée d'entrée finie / demande d'évacuation du pont-basculé ou de la bascule
- S3 : Pesée de sortie finie / demande d'évacuation du pont-basculé ou de la bascule
- S4 : Pesée type «Brut/ Tare / Net» terminée / demande d'évacuation du pont-basculé ou de la bascule

- Clé USB (sortie prise sous la borne avec capuchon étanche / **uniquement pour la borne autonome**)

**Protocole de communication (pour borne en liaison PC uniquement) :**

**Logiciel Borne Autonome :**

- Protocole MODEM pour WINSTAR VO-TEL (RS232/485 ou Ethernet)
- Protocole FDE ou Protocole ERIC.

**Logiciel Borne VIGILE :**

- JBUS/MODBUS.
- Ethernet MODBUS TCP
- Protocole ERIC.

**Transmission des données (indicateur vers PC/ clé USB, PC/ clé USB vers indicateur)**



D: FICHER TARES
1=IMP DU FICHER
2=MODIF. LIGNE
3=EFF. UNE LIGNE
4=EFF.DU FICHER
5= ID <sub>e</sub> --> PC
6= PC --> ID <sub>e</sub>
7= ID <sub>e</sub> -> SD CARD
8= SD CARD ->ID <sub>e</sub>
ESC: RETOUR MENU

DSD
1:RECHERCHE PESE
2: IMPRESSION
3: ID <sub>e</sub> --> PC
4: DSD ->EXT.MEM
5: TIC. ->EXT.MEM
6: TIC. --> PC
ESC: RETOUR MENU

**Logiciel borne VIGILE en liaison avec un ordinateur**

L'ensemble des données sont gérées par le PC, aucune information n'est stockée dans la borne (sauf fichier DSD)

## Logiciel borne VIGILE en mode autonome

Le logiciel de la borne autonome IDE 400 offre toutes les fonctionnalités de pesage nécessaires sur bascule et pont-basculé :

- commandes classiques de pesage (MAZ, TSA, PT, etc...)
- pesées simples et pesées doubles
- gestion de données simples et fichiers
- exploitation et export des données vers un système hôte.

Les pesées effectuées sont sauvegardées et récupérables par clé USB, liaison série ou à distance par modem.

### Nombreuses options de paramétrage :

Fonctions lors du pesage:

- effacement automatique des données
- autorisation/interdiction de saisie de données en entrée ou en sortie pour chaque fichier

Ticket de pesage:

- impression de ticket en sortie uniquement
- impression de ticket en entrée et en sortie
- nombre de ticket pour chaque borne

Pesage par badge ou codes accès (Fichier n°1).

Pesage libre-service sans badge, mais avec code numérique (abonné). Ce mode permet d'autoriser des pesées simples sans badge.

On dispose de :

- 7 fichiers
- 3 références numériques de 6 chiffres
- 3 références alphanumériques de 16 caractères

### Les 7 fichiers :

#### **Fichier n°1 :**

Nom : 16 caractères maximum

Taille : 3 000 enregistrements

Structure : - Code d'appel sur 6 chiffres (N° Badge de 1 à 10 000 pour les pesées avec badge/ de 10 001 à 99 999 pour les pesées sans badge)  
- Libellé sur 16 caractères

#### **Fichier n°3 :**

Nom : 16 caractères maximum

Taille : 1 000 enregistrements

Structure : - Code d'appel sur 3 chiffres  
- Libellé sur 16 caractères

#### **Fichier DSD :**

Taille : 65 000 pesées.

Structure :

- N° DSD 6 chiffres.
- Date 6 chiffres
- Heure 4 chiffres.
- Numéro de véhicule 10 caractères.
- Code fichier 1 sur 6 chiffres.
- Code fichier 2 sur 3 chiffres.
- Code fichier 3 sur 3 chiffres.
- Valeur de la donnée simple n°1
- Poids Brut 5 chiffres
- Poids Tare 5 chiffres
- Poids Net 5 chiffres

#### **Fichier n°2 :**

Nom : 16 caractères maximum

Taille : 1 000 enregistrements

Structure : - Code d'appel sur 3 chiffres  
- Libellé sur 16 caractères

#### **Fichier tares fixes/ Badges (Fichier Véhicule) :**

Taille : 700 enregistrements

Structure :

- Référence sur 10 caractères.
- Valeur de la tare sur 5 chiffres.
- Code badge 4 chiffres.
- Code fichier n°1 sur 6 chiffres.
- Code fichier n°2 sur 3 chiffres.
- Code fichier n°3 sur 3 chiffres.
- Donnée simple 1 : 6 chiffres.
- Donnée simple 2 : 6 chiffres.
- Donnée simple 3 : 6 chiffres.
- Donnée simple 4 : 16 caractères
- Donnée simple 5 : 16 caractères
- Donnée simple 6 : 16 caractères
- Valeur du PTAC : 5 chiffres

#### **Fichier tares mobiles (véhicules entrés et non sortis) :**

Non accessible lors du paramétrage, ce fichier est validé dans le cas où le mode double pesée a été sélectionné.

Taille : 200 enregistrements

### Fichier journal des tickets :

Taille : 2 500 derniers tickets de pesée. (Fichier FIFO)

- Structure :
- N° DSD sur 6 chiffres.
  - Date d'entrée du véhicule sur 8 chiffres.
  - Heure d'entrée du véhicule sur 4 chiffres.
  - Date de la pesée sur 8 chiffres
  - Heure de la pesée sur 4 chiffres.
  - Poids brut sur 5 chiffres.
  - Valeur de la tare sur 5 chiffres.
  - Poids net sur 5 chiffres.
  - Type de pesée sur 3 caractères.
  - Code badge 4 chiffres.
  - Numéro de véhicule sur 10 caractères.
  - Code et libellé du fichier 1 sur 6 chiffres + 16 caractères.
  - Code et libellé fichier 2 sur 3 chiffres + 16 caractères.
  - Code et libellé fichier 3 sur 3 chiffres + 16 caractères.
  - Valeur donnée simple 1 sur 6 chiffres.
  - Valeur donnée simple 2 sur 6 chiffres.
  - Valeur donnée simple 3 sur 6 chiffres.
  - Valeur donnée simple 4 sur 16 caractères.
  - Valeur donnée simple 5 sur 16 caractères.
  - Valeur donnée simple 6 sur 16 caractères.

### Impression de tickets de pesage :

- Totalisations sur le fichier 1, (totalisation simple, croisée fichier 1/ fichier 2, croisée fichier 1/ fichier 3, et liste des pesées)
- Totalisations sur le fichier 2, (totalisation simple, croisée fichier 2/ fichier 3)
- Totalisations sur le fichier 3, (totalisation simple, croisée fichier 3/ fichier 2)

Ticket entrée

**CARRIERE D. G. S.**

01 00 00 0000  
02 000 000000  
03 00 00 000000 0000 00 00 00 0000

DATE : 09/08/2005 HEURE : 18h29  
NUMERO DE PESÉE : 00000-E

VEICULE No : 17095AARND /0000

**BRUT : 10040kg**

ATTENTION : Merci de couler du pes !!!  
GENEVAILLON :

Ticket sortie

**ARPEGE MASTER-K**

01 000000000000000000000000000000  
02 000000000000000000000000000000  
03 000000000000000000000000000000

DATE : 17/05/2005 HEURE : 09h29  
DATE : 17/05/2005 HEURE : 09h45  
NUMERO DE PESÉE : 000004-E5  
NUMERO DU DSD : 000001

VEICULE No : 1245AC069  
CLIENT : 000078 GFP Construction  
PRODUIT : 004 Sable fin  
TRANSPORTEUR : 127 Transport  
Ecr. Traitement : 110000  
Humidité en % : 012.500  
Impureté en % : 002.500  
Chantier : stock GFP  
Distance : 45 Km  
Opérateur : E. LEGRAND

**BRUT : 46720kg**  
**TARE : 11660kg**  
**NET : 35060kg**

Observations:  
Signature :

**ARPEGE MASTERK**

Bâtiment n°6 - 15, rue du Dauphiné  
CS 40216 - 69808 St PRIEST Cedex  
Tél : 33 (0)4 72 22 92 22  
Fax : 33 (0)4 72 22 93 45  
marketing@masterk.com

Nos fiches produits  
sont téléchargeables  
depuis notre site  
[www.masterk.fr](http://www.masterk.fr)

Votre contact