

# Présentation générale



N° projet  
BE/ PR-  
2014-06

NAMÉTIL  
travée

- N° Famille : 094
- Matériau : alu vissé
- Gamme : ECO
- Réseau : ROY



- Travée aluminium, remplissage en lames larges, assemblé par vissage
- Pose entre montants

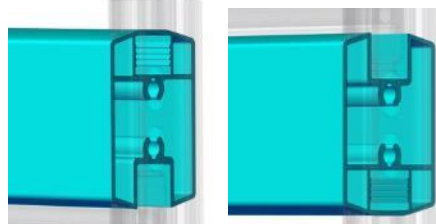
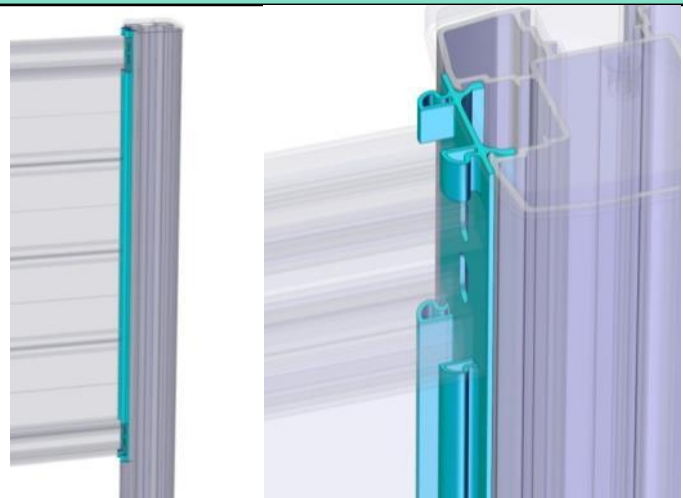
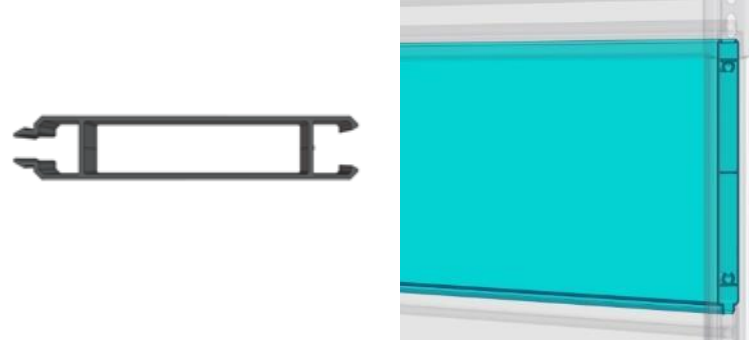
- **Dimensions standard (mm) :**

	Hauteur hors tout (profil d'adaptation inclus)	Hauteur de la travée (du dessus de la traverse haute au dessous de la traverse basse)	Largeur hors tout (profil d'adaptation inclus)	Largeur entre poteaux	Nombre de lames standard	Poids (kg)
1500	903	883	1515	1500	5	14
2000				2000		18

- **Important:**

- Dans la même gamme:
  - Coulissant
  - Portillon

# Constitutions et Caractéristiques techniques

Article		Section	Ref interne	Code interne
<b>Traverses</b>				
	Profil principal	profil alu 60X40 ep2 dissymétrique		MAE 646 103007
<b>Remplissage</b>				
	Joncs extérieur	Profil arrêt lames en alu 41x18		MAE 638 100143
	lames	Profil alu 157x16		MAE-657

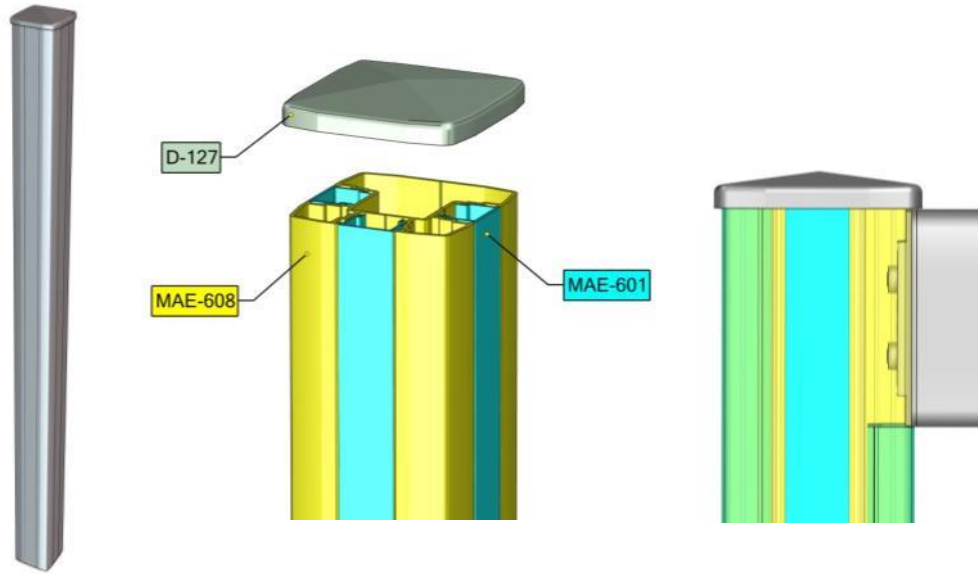
# Constitutions et Caractéristiques techniques

Article	Section	Ref interne	Code interne
Autres			
	<b>Finition standard</b> Blanc satiné 9010 BSS ou gris grainé 7016		

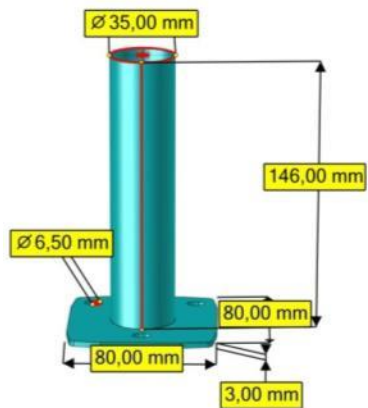
# Accessoires complémentaires

## Montants

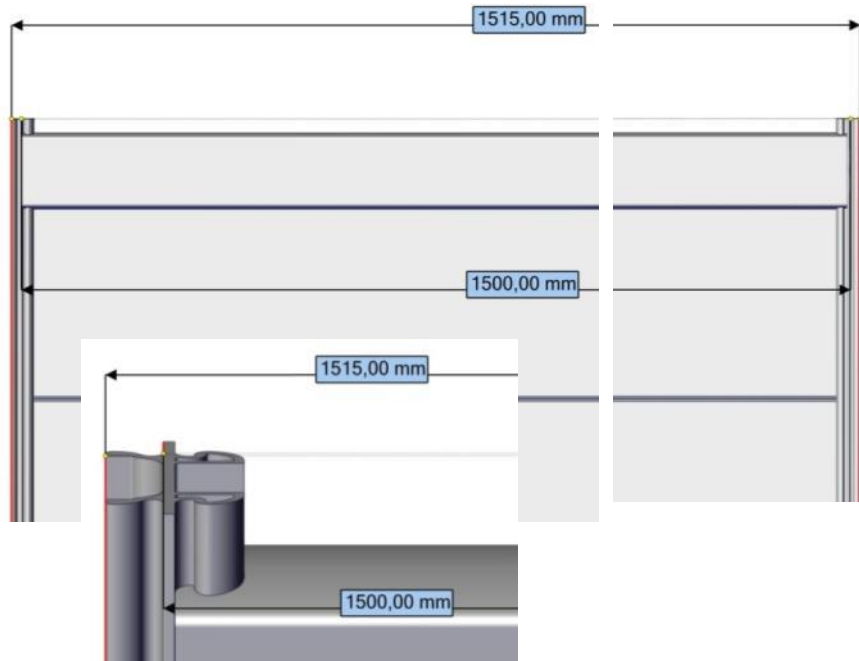
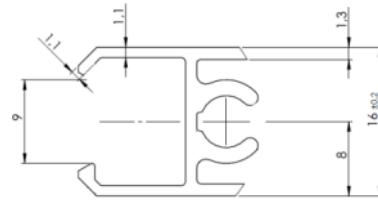
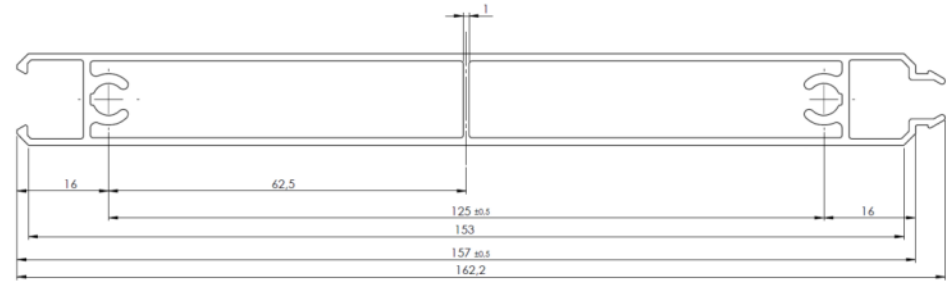
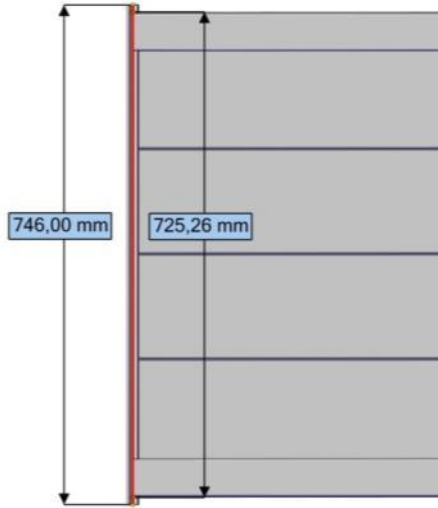
- Seront fournis dans la même finition
- Pose prévue à sceller



## Platine à visser (Lap 0911930)



# Plans



# Pose

100226 - Notice de pose - Travées-lisses et poteaux acier et aluminium

# Options et sur mesure

## Couleur

Effectuer une recherche avec le nom du modèle sur le site pour accéder aux finitions possible

<https://www.portail-cloture-roy.fr>

- Finition sablée
  - Si le produit est destiné à être installé sur le littoral, une finition spécifique est possible.

## Montants

- Seront fournis dans la même finition

## Boîte aux lettres

- Non

## Sur mesure

- En hauteur par pas de lames



Certifié qualicoat pour les finitions blanc 9010 et gris 7016

LIMITES SUR MESURE HAUTEUR		LIMITES SUR MESURE LARGEUR
Hauteur de la travée (du dessus de la traverse haute au dessous de la traverse basse)	Nombre de lames de hauteur 157mm	MINI 500 MAXI 1500
412	2 lames	
569	3 lames	
726	4 lames	
883	5 lames (STD)	
1040	6 lames	