



HERKULES
FITNESS EN PLEIN AIR

CHARGE **PRESSE PECTORALE**

USB-07 - FICHE TECHNIQUE





HERKULES
FITNESS EN PLEIN AIR

PRESSE PECTORALE

USB-07



| | |
|-----------------------------------|---|
| DIMENSIONS | 834 x 822 mm |
| HAUTEUR | 1276 mm |
| HAUTEUR CHUTE LIBRE | 430 mm |
| ESPACE NÉCESSAIRE | 3834 x 3822 mm |
| SURFACE ZONE DE SÉCURITÉ | 14,65 m2 |
| TAILLE MINIMUM UTILISATEUR | 140 cm |
| POIDS MAXIMUM UTILISATEUR | 150 kg |
| CAPACITÉ UTILISATEUR | 1 |
| CERTIFICATION | EN16630:2015 |
| GAMME | Charge |
| CONSTRUCTION | acier galvanisé, aluminium, acier inoxydable, PEHD |
| PEINTURE | Thermolaquage |

La pratique d'une activité sportive est importante pour une bonne santé physique et mentale.

Presse Pectorale USB-07 est un appareil de Fitness extérieur destiné à une utilisation par le grand public. Cet appareil est conçu en acier galvanisé à chaud et thermolaqué pour une grande durabilité en extérieur, avec une utilisation intensive.



PRESSE PECTORALE

USB-07



HERKULES

FITNESS EN PLEIN AIR

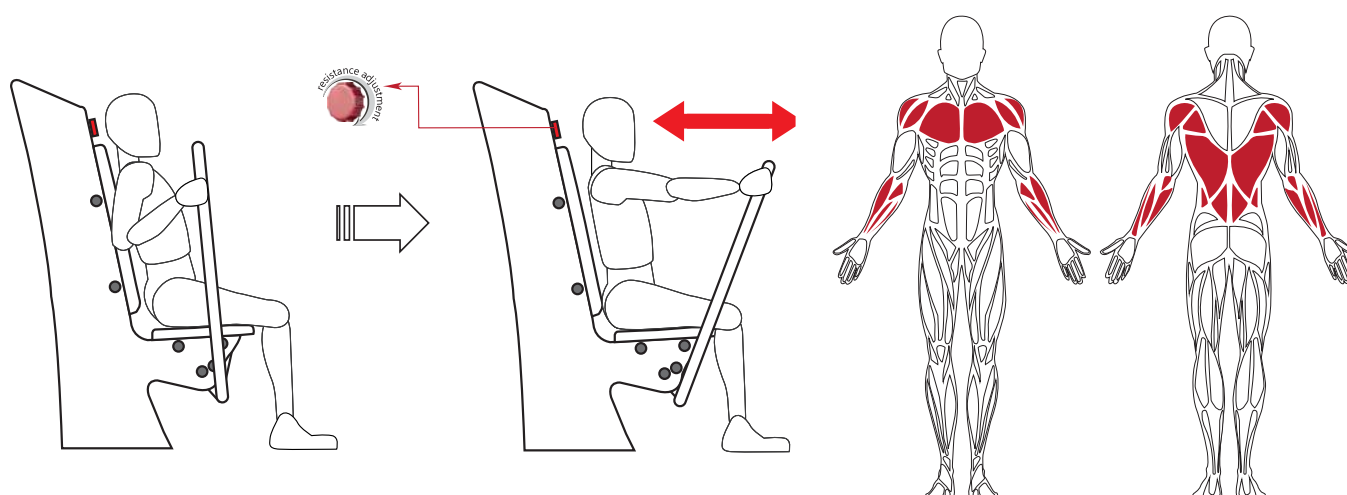
UTILISATION

Asseyez-vous et saisissez les poignées. En gardant le dos droit contre le dossier, ramenez les poignées vers la poitrine, puis poussez aussi loin que possible. Répétez.

Cet exercice permet de renforcer les muscles des bras et de la poitrine.



MUSCULATION



BÉNÉFICES PHYSIQUES

USB-07 Presse Pectorale permet de développer ses capacités physiques.



FORCE



MOBILITÉ



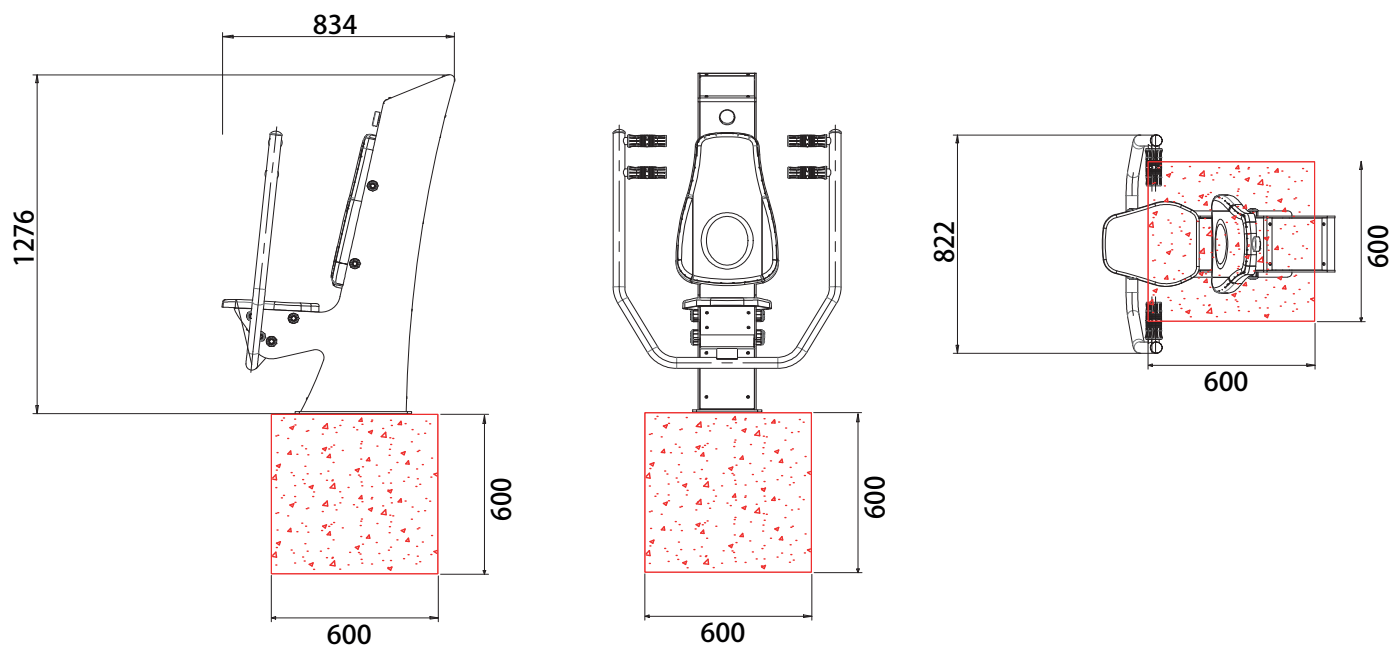
CARDIO

**VISUALISER LE
MOUVEMENT DE
USB-07 Presse
Pectorale**



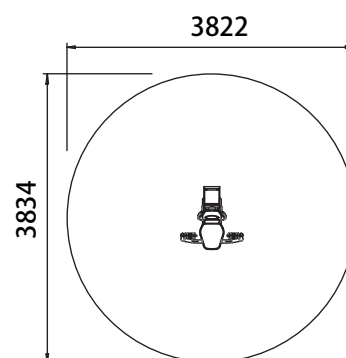


PLAN TECHNIQUE



DONNÉES D'INSTALLATION

| | |
|------------------------|---------------------|
| Volume de béton utile | 0,22 m ³ |
| Profondeur d'ancrage | 60 cm |
| Méthode de fixation | A cheviller |
| Hauteur de chute libre | 430 mm |
| Assemblage | Pré-assemblé |



Zone de sécurité - Echelle 1:100

PRESSE PECTORALE

USB-07



HERKULES

FITNESS EN PLEIN AIR

TECHNOLOGIE

Les appareils de la gamme Charge permettent le chargement d'un téléphone par câble USB ou par induction grâce à l'énergie créée par l'effort fourni par l'utilisateur.

Pour charger un téléphone, connectez un câble USB (non fourni) à la prise et au téléphone, ou placez votre téléphone sur l'emplacement indiqué pour un chargement par induction sans fil.

RÉSISTANCE ET CHARGEMENT

| | |
|----------------------|------------------|
| Résistance | Magnétique |
| Niveau de résistance | 8 à molette |
| Chargement | USB et induction |
| Tension / Intensité | 2V / 2A |



Instructions + QR code (vidéos explicatives)

Chargement à induction

Chargement par câble USB

8 niveaux de résistance



Molette de réglage de la résistance en acier galvanisé. L'utilisateur peut à tout moment tourner la molette pour régler le niveau de la résistance de 1 à 8 afin d'augmenter ou diminuer la difficulté de l'exercice selon son niveau.



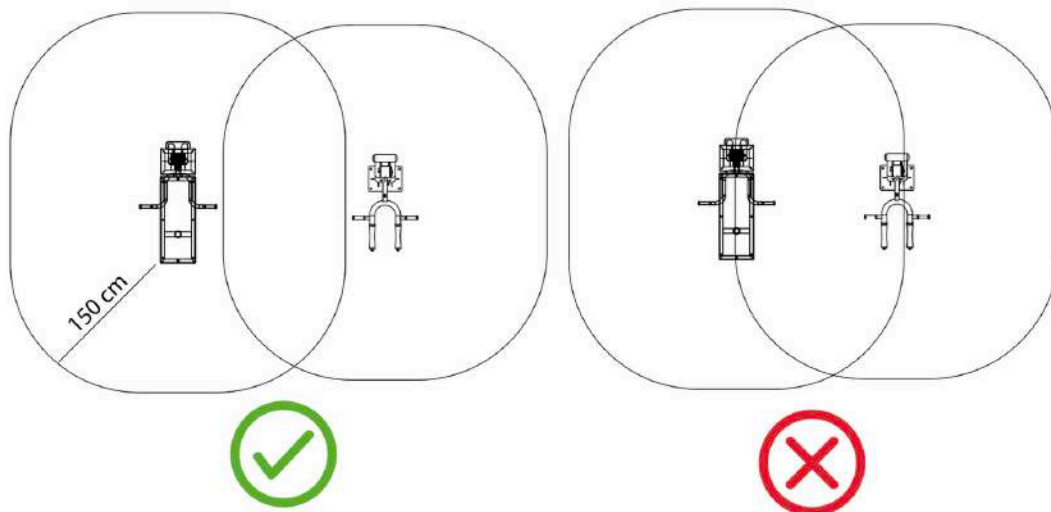
Port de charge USB universel (cable non fourni) pour la charge de téléphone ou tablette. L'électricité est générée par l'effort fourni par l'utilisateur lors de la mise en mouvement de l'appareil.



IMPLANTATION



AFIN DE RESPECTER LA NORME EN VIGUEUR (EN16630:2015), L'IMPLANTATION DES APPAREILS DOIT RESPECTER LA DISTANCE DE SÉCURITÉ DE 150 CM. CETTE ZONE DOIT ÊTRE LIBRE DE TOUT OBSTACLE : AUTRES APPAREILS, MOBILIER URBAIN, CLOTURES, ARBRES...



HAUTEUR DE CHUTE LIBRE USB-07 : **430MM**

Les appareil Herkules Fitness doivent être installés sur un sol nivelé et stabilisé. La nature du sol doit correspondre à la hauteur de chute de l'appareil, conformément à la norme EN 16630:2015. En cas de doute, rapprochez-vous de Herkules Fitness pour en savoir plus sur la réglementation, et sur les différentes épaisseurs de sol requises.

| Béton | Terre | Gazon | Copeaux de bois | Graviers | Sable | EPDM | Dalle amortissante | Gazon synthétique |
|-------|-------|-------|-----------------|----------|-------|------|--------------------|-------------------|
| ✓ | ✓ | ✓ | ✓ | ✓ | ✓ | ✓ | ✓ | ✓ |



MATÉRIEL REQUIS*



2 poseurs



Niveau



Mètre ruban ou autre
outil de mesure



Pioche



Pelle et / ou pelleuse



Visseuse



Vis à bois



Bois de coffrage



Clé Allen



Clé taille 19 et 27
mm



Bétonnière
ou camion toupie

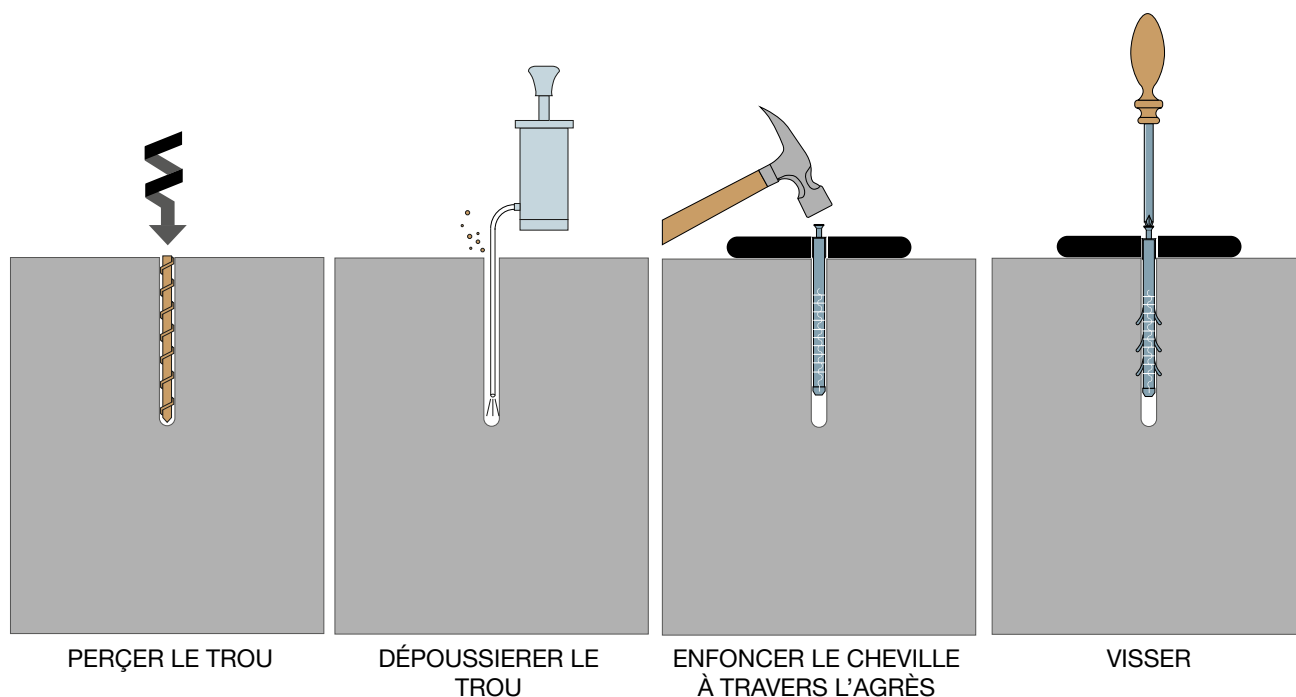


Béton
Dosage : 350kg/m³
Volume : 0,22m³

*Informations à titre indicatif. Le matériel requis peut varier en fonction de la méthode d'installation choisie, de la nature du sol et de la nature des appareils.



ANCRAGE



SPIT OU TIGE FILETÉE

Afin d'installer les appareils sur un massif ou dalle béton déjà existants, vous pouvez utiliser des vis à expansion de type Spit ou des tiges filetées.

Présenter le pied de l'agrès et repérer l'emplacement des trous.

Percer avec un foret diamètre 18mm.

Utiliser des vis à expansions ou des tiges filetées avec de la colle pour scellement chimique.

Présenter l'agrès et boulonner fermement

