

# 700XP

## Fourneaux à induction Top HP

La gamme modulaire 700XP Electrolux comprend plus de 100 appareils conçus pour garantir un niveau très élevé en performances, rentabilité, fiabilité, économie d'énergie, standard de sécurité et ergonomie. Ces qualités se retrouvent sur toute la modularité de la gamme qui permet de nombreuses configurations différentes, que ce soit sur table, monobloc sur plinthes, dos à dos (avec la gamme 900) ou en système pont. Grâce à sa technologie avancée et à sa performance premium, la gamme 700XP est la solution parfaite pour les cuisines de petite taille où l'espace est limité. Les modèles détaillés dans cette fiche sont les Plaques Tops à induction **HP** en demi-module ou en module complet.



371023

### FACILE A INSTALLER

- Tous les modèles sont munis d'un décrochement technique pour faciliter l'installation et ils peuvent être montés sur table, sur des soubassements neutres, sur des supports en système pont ou suspendus (dos à dos ou de côté).
- Les parties techniques sont accessibles par l'avant de l'appareil.
- Les principaux branchements sont accessibles par le dessous du module.

### FACILE A NETTOYER

- Dessus embouti d'une pièce en acier inox AISI 304 de 15/10ème d'épaisseur avec angles lisses et arrondis.

- Façade en acier inox AISI 304 avec finition « Scotch Brite ».
- Tous les appareils ont des bords latéraux tombés, découpés au laser pour permettre un assemblage parfait entre les unités, évitant les écarts et les pièges à poussière.
- Surface de cuisson en vitrocéramique Ceran® de **6 mm d'épaisseur** intégré dans la structure en Inox et formant un pan lisse pour une plus grande facilité de nettoyage.

### FACILE A UTILISER

- Les Plaques à induction **HP** fournissent une solution, puissante, rapide, efficace et facile à nettoyer aux besoins de la cuisson.

- 2/4 zones d'induction contrôlées de manière indépendante, avec un diamètre de 230 mm et une puissance de 5 kW qui permettent des temps de cuisson extrêmement rapides et qui évitent les dispersions de chaleur.
- Les zones de cuisson sont activées uniquement par le contact direct avec les casseroles spécifiques pour les plaques à induction. La zone de cuisson qui n'est pas en contact avec la casserole n'est pas activée et reste froide.
- Les plaques à induction sont munies d'un système de sécurité contre les surchauffes pour éviter que les plaques soient endommagées.



**Electrolux**

**700XP**  
**Fourneaux à induction Top HP**

- Les 2 zones à induction du modèle 371023 sont placées cote à cote pour une cuisson frontale. Ce modèle permet d'avoir des conteneurs dans lesquels on peut placer de la glace pour conserver les aliments au frais. Il y-a également un tuyau de drainage anti débordement sur ce modèle.
- Panneau de contrôle avec 9 différents niveaux de puissance, ce qui permet une cuisson facile et précise. Idéal pour cuire des aliments délicats.
- Des voyants colorés indiquent quelles zones sont en fonction.

**FACILE A ENTRETENIR**

- Indice de protection à l'eau IPX4.
- Agencement spécial des boutons évitant l'infiltration de l'eau

**PROTECTION DE L'ENVIRONNEMENT**

- Recyclable à 98%.
- Emballage sans CFC.

<b>CARACTERISTIQUES</b>	<b>371175</b>	<b>371176</b>	<b>371023</b>
Alimentation	Electrique	Electrique	Electrique
Dimensions externes - mm			
largeur	400	800	800
profondeur	730	730	730
hauteur	250	250	250
Dimensions plaques arrières - mm	Ø 230	Ø 230, Ø 230	
Puissance plaques arrières - kW	5	5, 5	
Dimensions plaques avants - mm	Ø 230	Ø 230, Ø 230	Ø 230, Ø 230
Puissance plaques avants - kW	5	5, 5	5, 5
Puissance - kW installée	10	20	10
Poids net - kg.	20	40	40
Tension d'alimentation	400 V, 3, 50/60	400 V, 3, 50/60	400 V, 3, 50/60

**700XP**  
**Fourneaux à induction Top HP**

	<b>371175</b>	<b>371176</b>	<b>371023</b>
<b>ACCESSOIRES</b>			
4 PIEDS			206210
CACHE-MITRE 400 MM OUVERT	206284		
CASSEROLE INDUCTION+POIGNEE INOX 240MM	653597	653597	653597
CASSEROLE INDUCTION+POIGNEE INOX 280MM	653598	653598	653598
CASSEROLE INOX INDUC+ POIGNEE INOX 200MM	653596	653596	653596
COUPLE DE CACHES LATERAUX H 250 MM	216277	216277	216277
DÉPOSE ASSIETTES DE 400 MM	216185	216185	216185
DÉPOSE ASSIETTES DE 800 MM	216186	216186	216186
DOUCHETTE DE LAVAGE	206289	206289	206289
EXTENSION POUR COLONNE D'EAU	206291	206291	206291
KIT 2 PLINTES LATERALES POUR MONOBLOC			206265
KIT FLASQUE DE PIEDS			206136
MAIN COURANTE CÔTE GAUCHE ET DROIT	206240	206240	
MAIN COURANTE FRONTALE 1200 MM	216049	216049	216049
MAIN COURANTE FRONTALE 1600 MM	216050	216050	216050
MAIN COURANTE FRONTALE 400 MM	216046	216046	216046
MAIN COURANTE FRONTALE 800 MM	216047	216047	216047
MITRE POUR ELEMENT 400 MM	206303		
MITRE POUR ELEMENT 800 MM		206304	206304
SUPPORT POUR SYSTEME PONT 1000 MM	206138	206138	
SUPPORT POUR SYSTEME PONT 1200 MM	206139	206139	
SUPPORT POUR SYSTEME PONT 1400 MM	206140	206140	
SUPPORT POUR SYSTEME PONT 1600 MM	206141	206141	
SUPPORT POUR SYSTEME PONT 400 MM	206154	206154	
SUPPORT POUR SYSTEME PONT 800 MM	206137	206137	

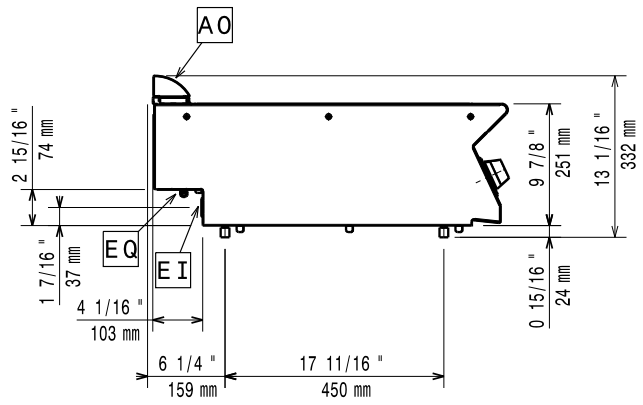
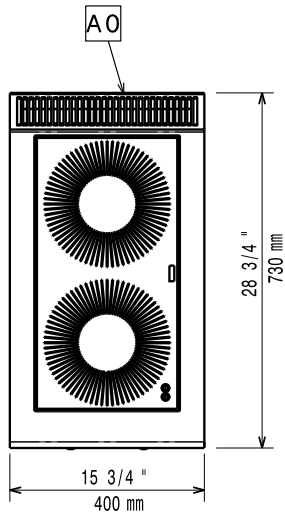
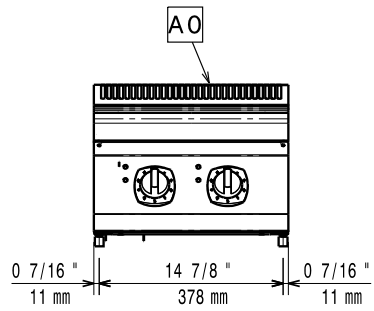
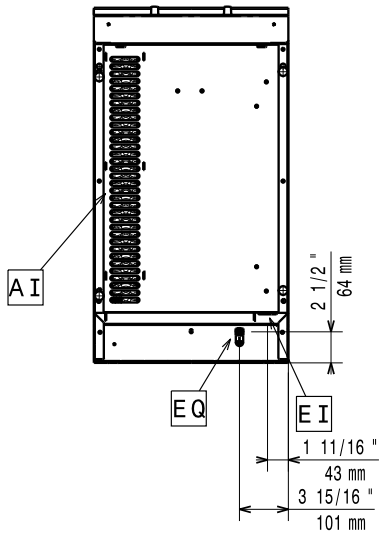
CHCC010\_Copy

2011-05-04

La société se réserve le droit de modifier les spécifications techniques sans avis préalable.

700XP  
Fourneaux à induction Top HP

371175



LEGENDE

EI - Connexion électrique

371175

400 V, 3, 50/60

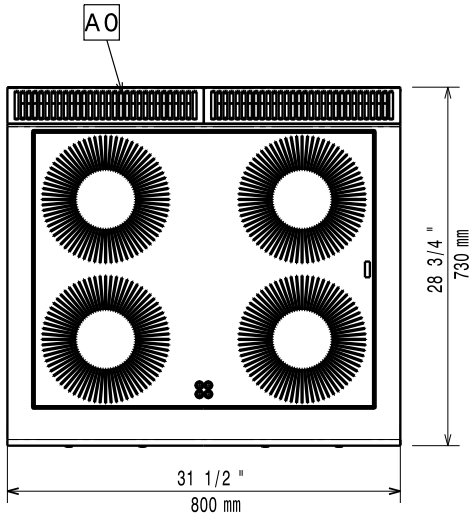
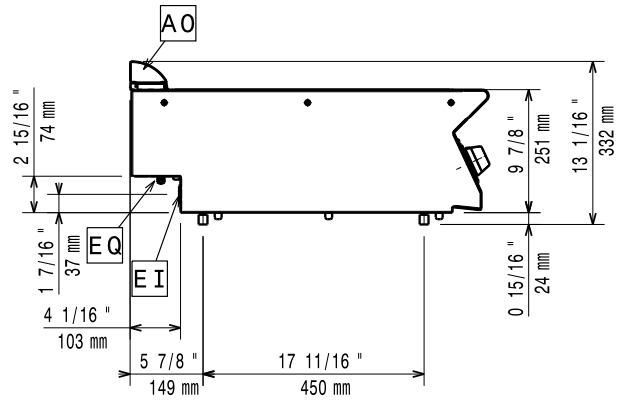
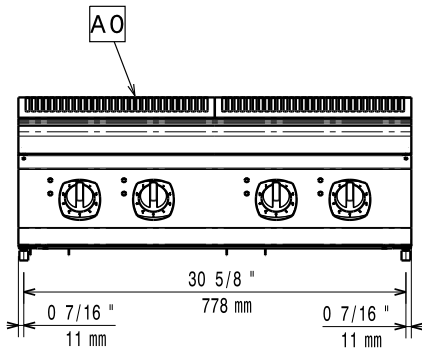
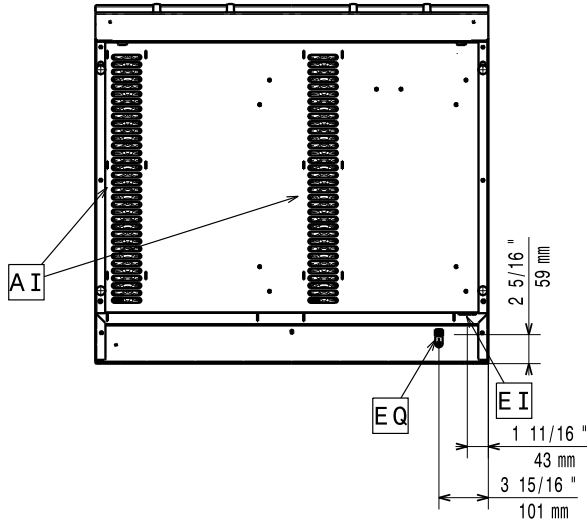
CHCC010\_Copy

2011-05-04

La société se réserve le droit de modifier les spécifications techniques sans avis préalable.

700XP  
Fourneaux à induction Top HP

371176



LEGENDE

EI - Connexion électrique

371176

400 V, 3, 50/60

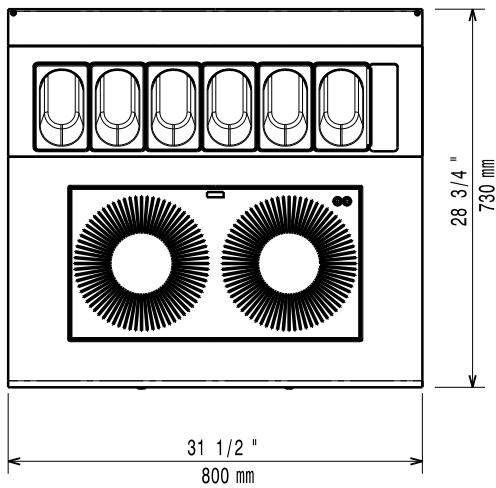
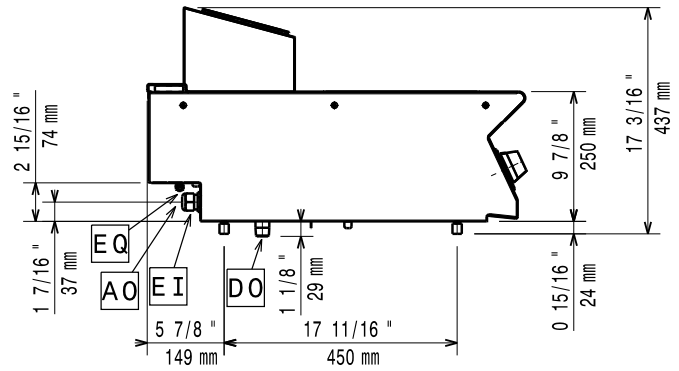
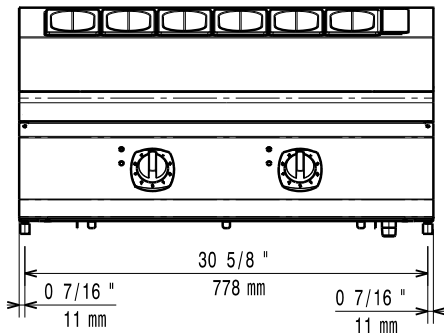
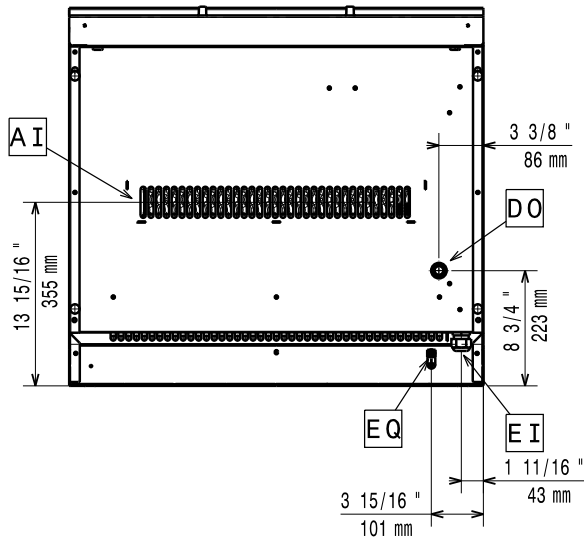
CHCC010\_Copy

2011-05-04

La société se réserve le droit de modifier les spécifications techniques sans avis préalable.

700XP  
Fourneaux à induction Top HP

371023



LEGENDE

EI - Connexion électrique

371023

400 V, 3, 50/60

CHCC010\_Copy

2011-05-04

La société se réserve le droit de modifier les spécifications techniques sans avis préalable.