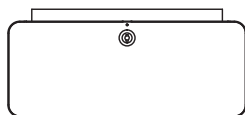
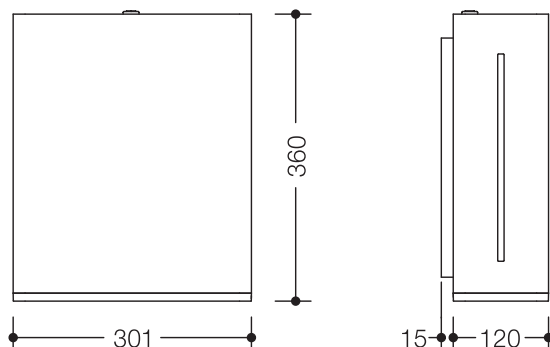


Distributeur d'essuie-mains en papier 950.06.500

- corps de base cubique avec socle mural renforcé
- peut contenir tous les essuie-mains en papier avec pliage de 240 - 250 mm de largeur et de 90 à 100 mm de longueur / profondeur pliée (HEWI recommande des serviettes en papier avec C-pli en position de pliage)
- quantité de remplissage : env. 300 - 450 essuie-mains en papier
- indicateur de niveau de remplissage sur le côté
- protection contre un mauvais usage par verrouillage
- 300 mm de large, 360 mm de haut et 120 mm de profondeur
- socle mural de 15 mm de profondeur
- pour montage mural
- en acier inox de qualité, surface blanche
- ouverture de sortie en matière synthétique chromé de haute qualité
- matériel de fixation anti-corrosion HEWI inclus
HEWI recommande l'utilisation des essuie-mains en papier suivants :
Fabricant Katrin : Basic C-Fold (réf. 34545, 34330)
Fabricant Santino : Santino Comfort (réf. 151086, 142000)
Fabricant Tork : Tork Universal (réf. 120181, 290233, 290248) ou Tork Advanced (réf.290264, 290275)

Dimensions en mm



Surfaces

	
Acier inoxydable, revêtu	Matériau synthétique chromé brillant

Sous réserve de toute modification technique, 05.02.2022

HEWI Heinrich Wilke GmbH
Postfach 1260
D-34442 Bad Arolsen

Tél: +49 5691 82 478
Fax: +49 5691 82 99 478
international@hewi.com
www.hewi.com

HEWI France
72 Rue du Faubourg St Honoré
F-75008 Paris

Tél: +33 4 72 83 09 09
Fax: +33 4 72 83 09 00
contact@hewi.fr
www.hewi.com