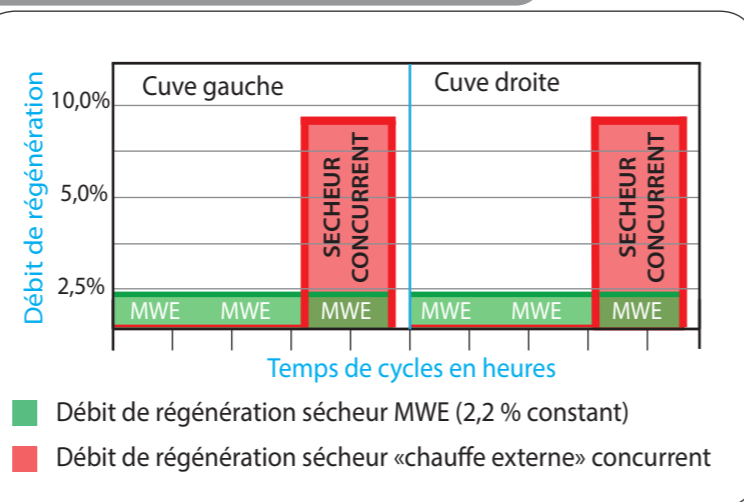


Un débit de régénération constant

Contrairement à d'autres technologies de sécheurs, la série MWE utilise un débit extrêmement **faible et constant** d'air comprimé pour sa régénération. (2% de sa capacité nominale).

Aucune surconsommation d'air comprimé en fin de cycle n'est utilisée pour refroidir la charge de dessicant.

Une garantie de ne jamais manquer d'air pour votre process industriel.



Des avantages décisifs !

- Une technologie fiable éprouvée depuis plus de 30 ans.
- Un point de rosée constant, insensible aux conditions climatiques du lieu.
- Pas de pollution du dessicant par l'air ambiant lors de la régénération (Vapeur d'eau, Bactéries, particules,...)
- Consommation énergétique inférieure aux systèmes à chauffe externe grâce à une chauffe directement au cœur du dessicant.
- Chaque cuve possède son jeu d'éléments chauffants, dans des tubes à ailettes, isolés de l'air comprimé et du dessicant.
- 2 thermostats par cuve pour une meilleure régulation de la température de régénération.
- Rendement supérieur aux systèmes concurrents, charge de dessicant moindre, frais d'entretien réduits.
- Pas de risque de brûlure sur les cuves lors de la chauffe, isolation thermique non nécessaire.
- Débit de régénération extrêmement faible et constant tout au long du cycle.
- Débit d'air comprimé disponible constant.
- Vanne pneumatiques extrêmement robustes, à faible perte de charge.
- Très faible niveau sonore (Pas de soufflante).
- Garantie 2 ans.

PARTENAIR
AIR COMPRIME - AZOTE - EAU GLACEE - MESURE

www.partenair.fr

info@partenair.fr

ZA. Charles RENARD - 12 bd G. M. GUYNEMER - F-78210 SAINT-CYR-L'ÉCOLE

Tel : +33 (0)1 60 13 04 18 - Fax +33 (0)1 60 13 03 58

Votre distributeur :

PARTENAIR
AIR COMPRIME - AZOTE - EAU GLACEE - MESURE

Sécheurs par adsorption régénération avec chaleur



**SÉRIE
MWE**

Photos non contractuelles. Sous réserve de modifications. Les caractéristiques des produits ne sont données qu'à titre indicatif.

Apport calorifique = Économies d'énergie



Le sécheur par adsorption est la technologie la plus employée pour obtenir des points de rosée très bas (de l'ordre de -40°C sous pression).

Les sécheurs sans apport calorifique consomment environ 15% de l'air comprimé pour la régénération du dessiccant. Cette perte d'air impose un compresseur surdimensionné pour obtenir le débit utile nécessaire et devient dissuasive énergétiquement lorsque la puissance de la centrale atteint une taille importante.

La solution consiste à adjoindre une source de chaleur lors de la phase de régénération du dessiccant. Le point de rosée est alors atteint sans surdimensionner le compresseur, la consommation d'air des sécheurs MWE **ne dépassant jamais 2%**.

Fiabilité & efficacité.

Conçue au début des années 1980, la série MWE n'a cessé de suivre les évolutions technologiques pour devenir aujourd'hui la gamme de sécheurs la plus aboutie, offrant **le meilleur ratio énergétique** dans le domaine des sécheurs d'air comprimé à régénération par apport calorifique. La

technologie employée amène **les calories directement au cœur** de chaque cuve ce qui procure un ratio énergétique supérieur comparé aux systèmes à régénération par réchauffage d'air ambiant pulsé dans les cuves de dessiccant.

Haut rendement énergétique

Les sécheurs MWE utilisent des résistances céramiques basse puissance insérées dans des tubes à ailettes permettant une **diffusion efficace et optimale des calories** dans l'ensemble du lit de dessiccant.

La chaleur est ainsi diffusée non seulement dans le plan horizontal, mais également dans le plan vertical, et ce de manière simultanée et homogène.

Ainsi contenus dans des **tubes à ailettes**, les éléments chauffants ne sont pas en contact avec le dessiccant ni sous pression d'air.

En cas de «claquage» d'un élément, contrairement aux systèmes à chauffe externe, le sécheur continue de fonctionner normalement. Le remplacement d'une résistance peut être effectué de manière individuelle sans stopper ni couler le sécheur.

La chauffe est contrôlée dans chaque cuve par 2 thermostats (partie haute et partie basse) afin de parfaitement réguler la température de régénération du dessiccant.

La photo ci-contre montre une coupe de réservoir de sécheur. On y constate l'efficacité de la disposition homogène des résistances et des tubes à ailettes.



Fonctionnement

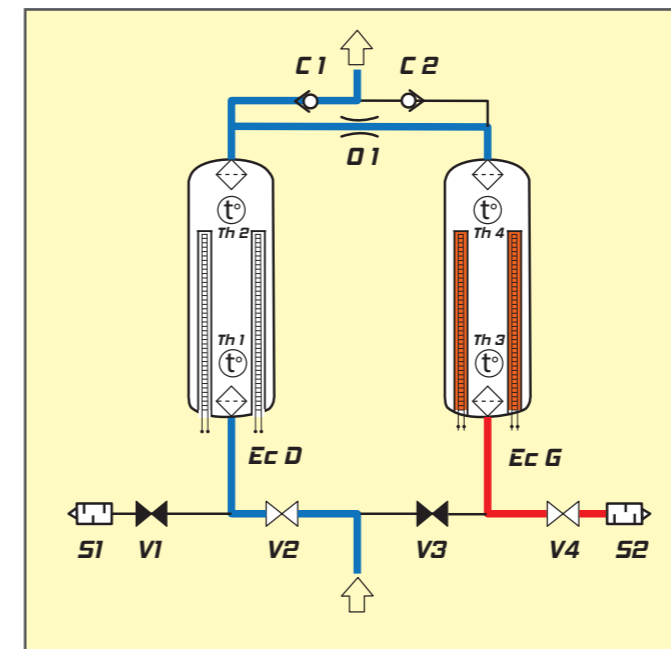
2 colonnes remplies de dessiccant garantissent un approvisionnement ininterrompu en air sec. Lorsqu'une colonne est en phase de séchage, l'autre est simultanément régénérée. Le transfert de chaleur et l'évacuation de la vapeur d'eau sont réalisés par un faible débit d'air de régénération constant (2% maximum à tout instant).

La durée totale d'un cycle - séchage et régénération - est de 9 heures.

Le point de rosée obtenu en sortie de sécheur est de l'ordre de -50°C sous pression, soit moins de 0,05 gramme de vapeur d'eau par m^3 d'air comprimé.

Toutes les phases du cycle sont gérées de manière entièrement automatique par un automate programmable de marque SIEMENS.

La visualisation du fonctionnement est assurée par une interface homme machine claire et compréhensible. Un large écran tactile couleur permet de contrôler et de piloter les fonctions du sécheur.



La fiabilité de ces sécheurs repose sur une conception **simple et robuste**.

Comparés à d'autres technologies de sécheurs avec apport calorifique, les sécheurs MWE ne nécessitent que 4 vannes pour leur fonctionnement là où d'autres nécessitent jusqu'à 10 vannes pour la permutation des réservoirs et l'injection d'air chaud de régénération.

Le synoptique ci-contre montre clairement cet avantage.

L'entretien s'en trouve facilité et les **coûts de maintenance** sont bien évidemment **réduits**.

Économiseur d'énergie EMS 3

Dans la majeure partie des applications, le sécheur n'est pas sollicité à 100% de manière continue. L'installation d'un économiseur d'énergie (option) permet de ne déclencher le cycle de régénération que lorsque le point de rosée en sortie de sécheur approche la consigne maximale choisie (paramétrable par le client).

Le point de rosée sous pression est affiché en permanence et peut être surveillé à distance via une sortie 4-20 mA.

Ce système permet ainsi d'**allonger les cycles de séchage** et de ramener la consommation énergétique à des niveaux extrêmement faibles.

Ces performances permettent à tous les sécheurs de la série MWE d'être éligibles aux programmes de **primes pour les économies d'énergies (kW CUMAC)**.

