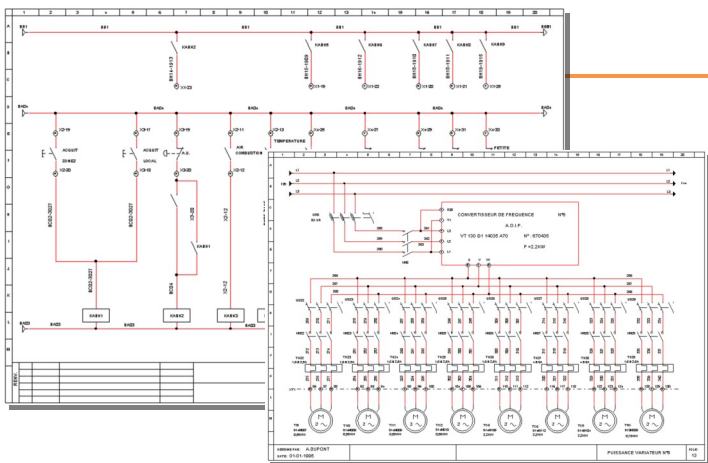


Pack Industrie

Tableautiers, automaticiens, concepteurs de machines spécialisées

Réalisez simplement vos schémas et vos calculs de sections de câbles

CAO dédiée à l'électricité et aux fluides industriels !



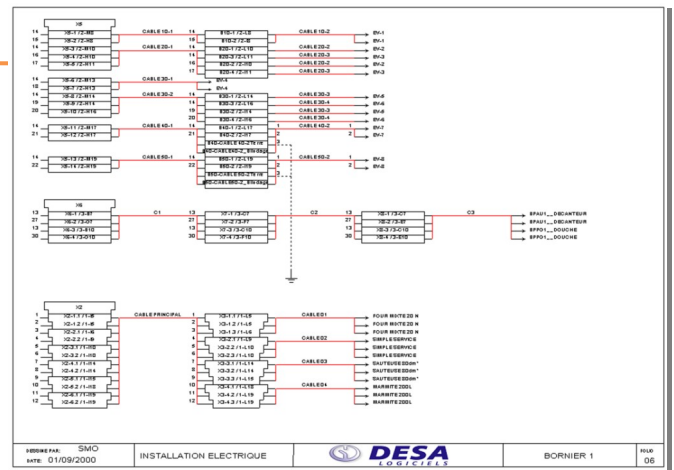
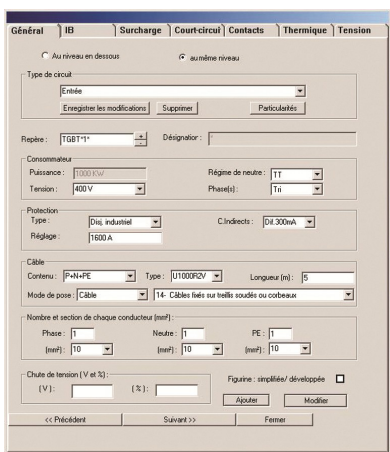
Schémas industriels

Progiciel de saisie graphique des schémas unifilaires, de commande, puissance, automatismes, grafcet, ... :

- Bibliothèque de symboles (+ 2000 symboles)
- Bibliothèque de schémas types (+ 50 schémas)
- Editeur de symboles
- Auto-incrustation des éléments
- Base de données multi-constructeurs
- Gestion de l'affaire
- Insertion de logos, ...

Traitements métiers

- Repérage automatique des composants
- Numérotation automatique des fils
- Références croisées
- Génération du bornier
- Carnet de câbles
- Editeur de symboles
- Interface DXF / DWG
- Multi-folio
- Groupes de symboles
- Nomenclature et liste de matériel

Général | ID | Surcharge | Court-circuit | Contacts | Thermique | Tension

Au niveau en dessous au même niveau

Type de circuit:

Recepteur: Désignateur:

Consommateur: Puissance: Régime de neutre: Tension: Phase(s):

Protection: Type: C.Inductif: Réglage:

Câble: Contenu: Type: Longueur (m): Mode de pose: 16. Câbles liés sur treillis soudés ou corbeaux

Nombre et section de chaque conducteur [mm²]: Phase: Neutre: PE: [mm²]: [mm²]: [mm²]:

Chute de tension (V et %): (V): (%) Figure: simplifiée/développée

Calcul câble

Logiciel de calcul des sections de câbles et des protections circuit par circuit par rapport à la norme C 15-100 :

- Bilan de puissance
- Calcul de la sections des conducteurs par rapport aux surcharges et à la chute de tension
- Calcul de la protection
- Calcul de la chute de tension ...

DS-ELEC 3M

Progiciel de saisie graphique des schémas unifilaires, de commande, puissance, automatismes, grafacet, ... :

- Bibliothèque de symboles (+ 2000 symboles)
- Bibliothèque de schémas types (+ 50 schémas)
- Planches de symboles
- Editeur de symboles
- Création de schémas types
- Création de planches de symboles
- Auto-incrustation des éléments
- Base de données multi-constructeurs
- Gestion de l'affaire
- Insertion de logos
- Numérotation automatique des composants
- Numérotation automatique des fils
- Numérotation automatique des folios
- Nomenclature
- Liste de matériel multi-constructeurs
- Références croisées
- Génération automatique du bornier
- Carnet de câbles
- Carnet de fils
- Liste des folios
- Vérifications d'erreurs
- Importation / exportation DXF / DWG, ...

CALCUL CÂBLE

Logiciel de calcul des sections de câbles et des protections circuit par circuit par rapport à la norme C 15-100 :

- Calcul de la sections des conducteurs par rapport aux surcharges et à la chute de tension
- Calcul de la protection
- Calcul de la chute de tension
- Bilan de puissance
- Mode de pose
- Facteurs de correction,...

Cas d'étude

Atelier de production



- Réalisation des schémas de commande, puissance, automatismes,...
 - Traitement automatique du bornier
 - Traitement automatique du carnet de câbles
- Traitement automatique de la liste de matériel

Dossier complet, maintenance rapide

Installations d'automates



- Conception des schémas de câblages
 - Génération automatique du bornier
 - Génération automatique du carnet de câbles
- Génération automatique de la liste de matériel

*Documentation technique complète
Visibilité pour le client final*

Constructions de machines spécialisées



- Etude électrique pour la conception
- Sécurité, note de calculs

*Documentation technique complète
Visibilité pour le client final*