

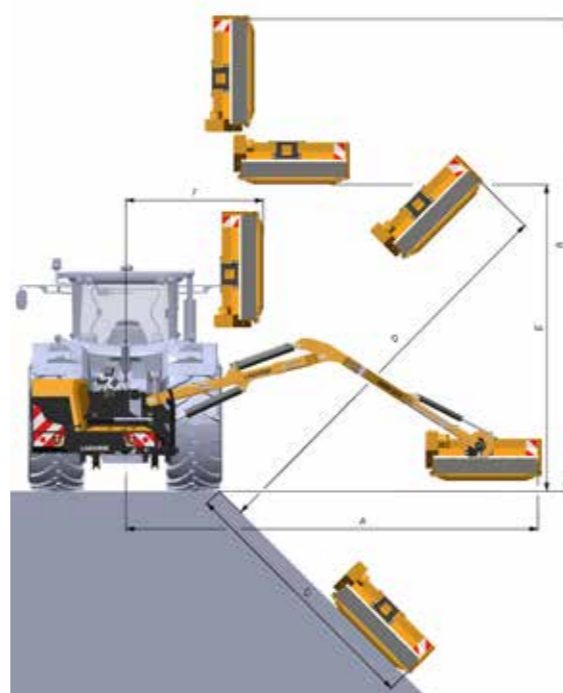
# Caractéristiques TECHNIQUES



**CALLISTO**

		Callisto 41	Callisto 46
<b>Dimensions</b>	Portée horizontale A (m)	4,10	4,60
	Portée verticale B (m)	3,80	4,30
	Portée fossé C (m)	2,90	3,40
	Portée talus D (m)	4,15	4,64
	Hauteur sur haie E (m)	2,10	2,40
	Portée flanc de haie F (m)	1,28	1,28
	Type de bras et balayage	Bras droit, sans balayage	
	Sécurité obstacle	Bielle, hydraulique sur balancier en option	
	Angle de rotation du groupe	190°	190°
Poids (kg)	660	700	
<b>Groupe de broyage</b>	Largeur de coupe (m)	1 ou 1,20	
	Commande rotor	Mise en route et inversion du sens de rotation par câble	
	Entraînement	Direct. En option : indirect par 2 courroies	
<b>Outils</b>	Lames Y - Groupe 1 m	36	36
	Lames Y - Groupe 1,20 m	40	40

		Callisto 41	Callisto 46
<b>Caractéristiques</b>	Prise de force (tr/min)	540	540
	Pompe moteur	Engrenage	Engrenage
	Pompe mouvement	Engrenage	Engrenage
	Moteur	Aluminium à engrenage	
	Puissance rotor (CV)	45	45
	Débit moteur (litres/min)	51	51
	Débit mouvement (litres/min)	17	17
	Capacité de réservoir (litres)	100	100
	Filtration	10 µ sur le retour	10 µ sur le retour
	Refroidissement	Aéroréfrigérant à ventilation électrique de série	
<b>Options</b>	Sécurité hydraulique	○	○
	Entraînement par courroies	○	○
	Sustentation électrique	—	—
	Haubans	○	○
	Compteur horaire	—	—
	Kit éclairage	○	○
	Souffleur de débris	—	—
	Colis d'outils de coupe	○	○



● De série    — Non dispo    ○ En option

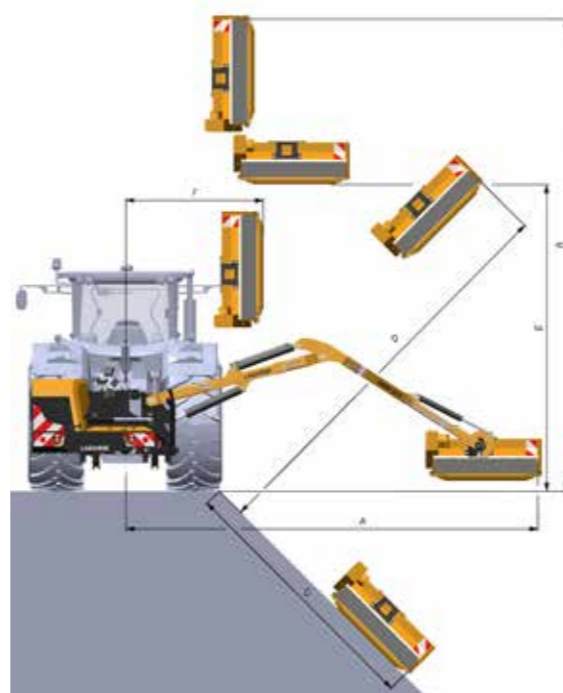
# Caractéristiques TECHNIQUES



**COMÈTE**

		Comète 45	Comète 50
<b>Dimensions</b> (Groupe 1,20 m)	Portée horizontale A (m)	4,45	5,00
	Portée verticale B (m)	5,50	6,15
	Portée fossé C (m)	2,80	3,20
	Portée talus D (m)	4,50	5,30
	Hauteur sur haie E (m)	4,10	4,70
	Portée flanc de haie F (m)	1,30	1,30
	Type de bras et balayage	Bras droit, 90°	Bras droit, 90°
	Sécurité obstacle	Hydraulique sur vérin de balayage	Hydraulique sur vérin de balayage
	Angle de rotation du groupe	230°	230°
<b>Groupe de broyage</b>	Poids (kg)	930	990
	Largeur de coupe (m)	1 ou 1,20	1 ou 1,20
	Commande rotor	Téléflexible	Téléflexible
<b>Outils</b>	Entraînement	Indirect par 3 courroies trapézoïdales	Indirect par 3 courroies trapézoïdales
	Lames Y (ou cht rapide) Groupe 1 m	48	48
	Lames Y (ou cht rapide) Groupe 1,2 m	56	56

		Comète 45	Comète 50
<b>Caractéristiques</b>	Prise de force (tr/min)	540	540
	Pompe moteur	Engrenage	Engrenage
	Pompe mouvement	Engrenage	Engrenage
	Moteur	Acier, à engrenage	Acier, à engrenage
	Puissance rotor (CV)	45	45
	Débit moteur (litres/min)	90	90
	Débit mouvement (litres/min)	16	16
	Capacité de réservoir (litres)	100	100
	Filtration	10 µ sur le retour	10 µ sur le retour
	Refroidissement	Aéroréfrigérant à ventilation électrique de série	
<b>Options</b>	Sécurité hydraulique	●	●
	Entraînement par courroies	●	●
	Sustentation électrique	○	○
	Haubans	●	●
	Compteur horaire	○	○
	Kit éclairage	○	○
	Souffleur de débris	○	○
	Colis d'outils de coupe	○	○



● De série   ■ Non dispo   ○ En option

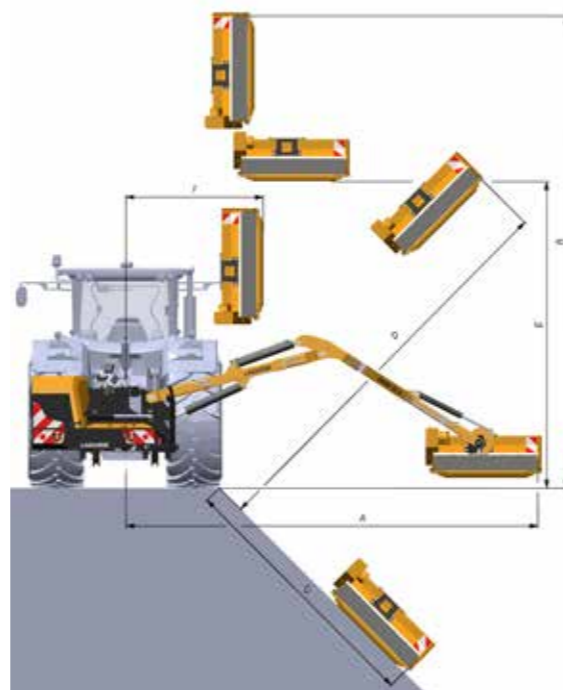
# Caractéristiques TECHNIQUES

**VÉGA**



		Véga Max III 50 / 50 S	Véga Max III 55 / 55 S
<b>Dimensions</b>	Portée horizontale A (m)	5,00	5,50
	Portée verticale B (m)	5,70	6,30
	Portée fossé C (m)	3,25	3,60
	Portée talus D (m)	4,70	5,37
	Hauteur sur haie E (m)	3,80	4,20
	Portée flanc de haie F (m)	1,45	1,45
	Type de bras et balayage	Bras droit ou coudé de 800 mm, 120°	
	Avancement du bras coudé (m)	1,73	1,73
	Sécurité obstacle	Hydraulique sur vérin de balancier	
	Angle de rotation du groupe	230°	230°
Poids (kg)	1360	1440	
<b>Groupe de broyage</b>	Largeur de coupe (m)	1,20	1,20
	Commande rotor	Electrique	Electrique
	Entraînement	Indirect par courroies	Indirect par courroies
	Vitesse rotation rotor (tr/min)	3200	3200
<b>Outils</b>	Lames Y (changement rapide en option)	60	60
	Lames palettes	30	30
	Marteaux	28	28
	Marteaux 360°	24	24

		Véga Max III 50 / 50 S	Véga Max III 55 / 55 S
<b>Caractéristiques</b>	Prise de force (tr/min)	540	540
	Pompes moteur et mouvement	Fonte, à engrenage	Fonte, à engrenage
	Moteur	Fonte, à engrenage	Fonte, à engrenage
	Puissance rotor (CV)	51	51
	Débit moteur (litres/min)	83	83
	Débit mouvement (litres/min)	31	31
	Capacité de réservoir (litres)	130	130
	Filtration	10 µ retour pression	10 µ retour pression
	Refroidissement	16 kw gestion	16 kw gestion
	<b>Options</b>	Bras coudé 800 mm (Version S)	○
Courroie crantée		○	○
Rotor débroussaillage		○	○
Rotor gros bois		○	○
Kit attelage Cuma		○	○
Châssis d'attelage pour tracteur		○	○
Kit éclairage		○	○
Souffleur de débris	○	○	



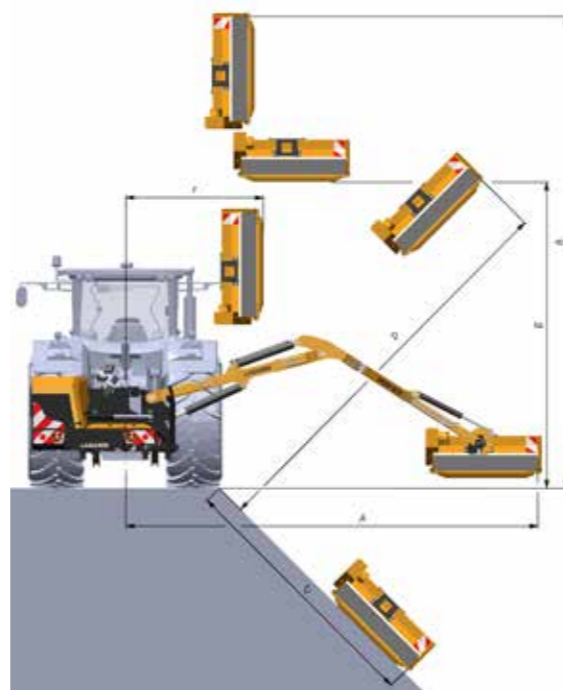
# Caractéristiques TECHNIQUES



## ORION III

		Orion III 50 / Orion III 50 S	Orion III 55 / Orion III 55 S
<b>Dimensions</b>	Portée horizontale A (m)	5,00	5,50
	Portée verticale B (m)	5,70	6,30
	Portée fossé C (m)	3,25	3,60
	Portée talus D (m)	4,70	5,37
	Hauteur sur haie E (m)	3,80	4,20
	Portée flanc de haie F (m)	1,45	1,45
	Type de bras et balayage	Bras droit ou coudé de 800 mm, 120°	
	Sécurité obstacle	Hydraulique sur vérin de balancier	
	Angle de rotation du groupe	230°	230°
	Poids (kg)	1360 / 1390	1410 / 1440
<b>Groupe de broyage</b>	Largeur de coupe (m)	1,20	1,20
	Commande rotor	Electrique	
	Entraînement	1 courroie crantée THP	
	Vitesse rotation rotor (tr/min)	3400	3400
<b>Outils</b>	Lames Y (changement rapide en option)	60	60
	Lames palettes	30	30
	Marteaux	28	28
	Marteaux 360°	24	24

		Orion III 50 / Orion III 50 S	Orion III 55 / Orion III 55 S
<b>Caractéristiques</b>	Prise de force (tr/min)	540	540
	Pompe moteur	Acier, à engrenage	
	Pompe mouvement	Acier, à engrenage	
	Moteur	Acier renforcé, à engrenage	
	Puissance rotor (CV)	63	
	Débit moteur (litres/min)	110	
	Débit mouvement (litres/min)	25	
	Capacité de réservoir (litres)	130	130
	Filtration	10 µ sur le retour et HP	
	Refroidissement	Electrique avec fonction décolmatage, sonde PT100	
<b>Options</b>	Bras coudé 800 mm (Version S)	○	○
	Courroie crantée	●	●
	Lames accrochage rapide	○	○
	Rotor débroussaillage hélicoïdal	○	○
	Rotor gros bois	○	○
	Accrochage automatique du groupe	○	○
	Coupure de sustentation électrique	●	●
	Compteur horaire	●	●
	Support haubans supplémentaire	○	○
	Kit attelage Cuma	○	—
	Châssis d'attelage pour tracteur	○	○
	Accrochage de gueules de loup	○	○
	Kit éclairage	●	●
Souffleur de débris	○	○	



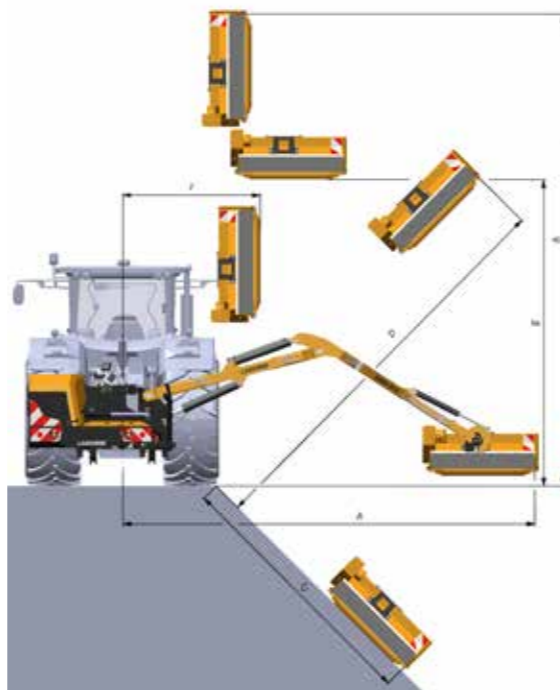
# Caractéristiques TECHNIQUES



## MERCURE III

		Mercure III 50 (S)	Mercure III 55 (S)	Mercure III 60 (S)
<b>Dimensions</b>	Portée horizontale A (m)	5,00	5,50	6,00
	Portée verticale B (m)	5,70	6,30	6,70
	Portée fossé C (m)	3,25	3,60	4,05
	Portée talus D (m)	4,70	5,37	5,80
	Hauteur sur haie E (m)	3,80	4,20	4,70
	Portée flanc de haie F (m)	1,45	1,45	1,50
	Type de bras et balayage	Bras droit ou coudé de 800 mm, 120°		
	Sécurité obstacle	Hydraulique sur vérin de balancier		
	Angle de rotation du groupe	230°	230°	230°
	Poids (kg)	1360 / 1390	1410 / 1440	1470 / 1500
<b>Groupe de broyage</b>	Largeur de coupe (m)	1,20	1,20	1,20
	Commande rotor	Electrique		
	Entraînement	1 courroie large crantée		
	Vitesse rotation rotor (tr/min)	3000	3000	3000
<b>Outils</b>	Lames Y (changement rapide en option)	60	60	60
	Lames palettes	30	30	30
	Marteaux	28	28	28
	Marteaux 360°	24	24	24

		Mercure III 50 (S)	Mercure III 55 (S)	Mercure III 60 (S)
<b>Caractéristiques</b>	Prise de force (tr/min)	540 ou 1000		
	Pompe moteur	Acier, à piston		
	Pompe mouvement	Acier, à engrenage		
	Moteur	Acier, à piston		
	Puissance rotor (CV)	65 (540 ou 1000 tr/min) ou 80 (1000 tr/min)		
	Débit moteur (litres/min)	90 ou 110		
	Débit mouvement (litres/min)	30		
	Capacité de réservoir (litres)	130	130	130
	Filtration	10 µ sur le retour et aspiration		
	Refroidissement	Electrique avec fonction décolmatage, sonde PT100		
<b>Options</b>	Bras coudé 800 mm (Version S)	○	○	○
	Moteur 80 CV	○	○	○
	Courroie crantée	●	●	●
	Lames accrochage rapide	○	○	○
	Rotor débroussaillage hélicoïdal	○	○	○
	Rotor gros bois	○	○	○
	Accrochage automatique du groupe	○	○	○
	Coupure de sustentation électrique	●	●	●
	Compteur horaire	●	●	●
	Support haubans supplémentaire	○	○	○
	Kit attelage Cuma	○	—	—
	Châssis d'attelage pour tracteur	○	○	○
	Accrochage de gueules de loup	○	○	○
Kit éclairage	●	●	●	
Souffleur de débris	○	○	○	



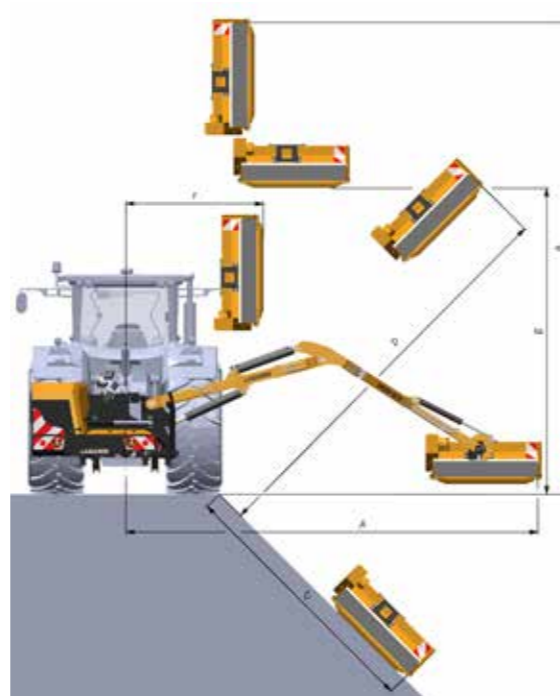
# Caractéristiques TECHNIQUES

## NEPTUNE II



		Neptune II 50
Dimensions	Portée horizontale A (m)	5,00
	Portée verticale B (m)	5,75
	Portée fossé C (m)	3,25
	Portée talus D (m)	4,70
	Hauteur sur haie E (m)	3,85
	Portée flanc de haie F (m)	2,25
	Type de bras et balayage	Bras avancé de 1300 mm, sans balayage
	Sécurité obstacle	Hydraulique sur le 3ème bras
	Angle de rotation du groupe	230°
	Poids (kg)	1330
Groupe de broyage	Largeur de coupe (m)	1,20
	Commande rotor	Electrique
	Entraînement	Indirect par une courroie large crantée
	Vitesse rotation rotor (tr/min)	3000
Outils	Lames Y (changement rapide en option)	60
	Lames palettes	30
	Marteaux	28
	Marteaux 360°	24

		Neptune II 50
Caractéristiques	Prise de force (tr/min)	540 tr/min (65 CV), 1000 tr/min (80 CV)
	Pompe moteur	Acier, à piston
	Pompe mouvement	Acier, à engrenage
	Moteur	Acier, à piston
	Puissance rotor (CV)	65 ou 80
	Débit moteur (litres/min)	90 ou 110
	Débit mouvements (litres/min)	30
	Capacité de réservoir (litres)	125
	Filtration	10 µ sur le retour et aspiration
	Refroidissement	Electrique avec fonction décolmatage, sonde PT100
	Puissance requise (CV)	85 à 110
	Poids mini du tracteur conseillé	3,8 T
	Options	Moteur 80 CV (Version +)
Lames accrochage rapide		○
Support haubans supplémentaire		○
Kit éclairage		●
Kit attelage Cuma		—
Châssis d'attelage pour tracteur avec/sans échelle		○
Colis d'outils de coupe		○
Rotor débroussaillage hélicoïdal		○
Rotor gros bois		○
Accrochage automatique du groupe		○
Accrochage de gueules de loup côté machine (paire)	○	
Souffleur de débris	○	



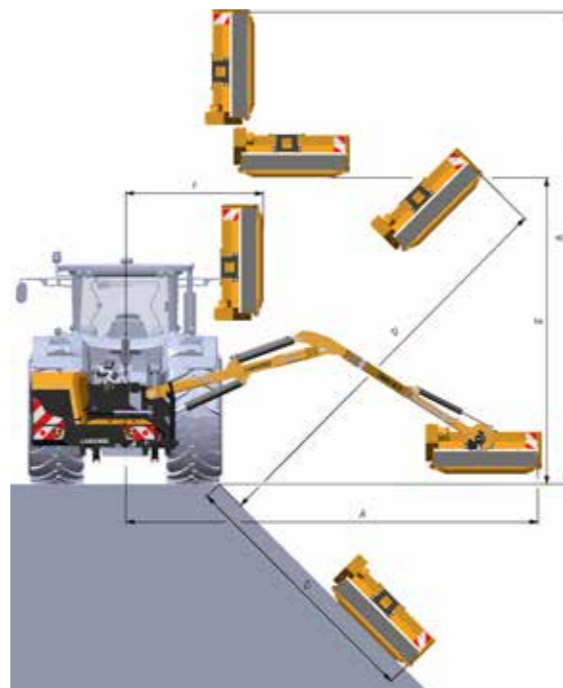
# Caractéristiques TECHNIQUES



## TITAN II

		Titan II 64	Titan II 75T	Titan II Élag. 64	Titan II Élag. 75T
<b>Dimensions</b>	Portée horizontale A (m)	6,40	7,50	6,40	7,50
	Télescope (m)	—	1,10	—	1,10
	Portée verticale B (m)	7,64	8,74	7,64	8,74
	Portée fossé C (m)	4,80	5,91	4,80	5,91
	Portée talus D (m)	6,47	7,57	6,47	7,57
	Hauteur sur haie E (m)	5,30	5,82	5,30	5,82
	Portée flanc de haie F (m)	2,10	2,10	2,10	2,10
	Type de bras et balayage	Bras droit, 100°			
	Sécurité obstacle	Hydraulique sur vérin de balancier			
	Angle de rotation du groupe	230°	230°	230°	230°
Poids (kg)	1750	1890	1950	2090	
<b>Groupe de broyage</b>	Largeur de coupe (m)	1,20	1,20	1,20	1,20
	Commande rotor	Mise en route et inversion du sens de rotation du rotor électrique			
	Entraînement	Indirect par une courroie large crantée			
	Vitesse rotation rotor (tr/min)	3000	3000	3000	3000
<b>Outils</b>	Lames Y (changement rapide en option)	60	60	60	60
	Lames palettes	30	30	30	30
	Marteaux	28	28	28	28
	Marteaux 360°	24	24	24	24

		Titan II 64	Titan II 75T	Titan II Élag. 64	Titan II Élag. 75T
<b>Caractéristiques</b>	Prise de force (tr/min)	1000	1000	1000	1000
	Pompe moteur	Acier, à piston			
	Pompe mouvement	Acier, à engrenage			
	Moteur	Acier, à piston			
	Puissance rotor (CV)	81	81	81	81
	Débit moteur (litres/min)	105	105	105	105
	Débit mouvements (litres/min)	36	36	36	36
	Capacité de réservoir (litres)	80	80	80	80
	Filtration	10 µ sur le retour et aspiration			
	Refroidissement	Aéroréfrigérant commandé hydrauliquement			
	Puissance requise (CV)	110 à 160	110 à 160	110 à 160	110 à 160
	Poids mini du tracteur conseillé	5	5,5	5	5,5
	<b>Options</b>	Lames accrochage rapide	○	○	○
Groupe de broyage proportionnel (EP)		○	○	●	●
Retour automatique du bras (EP)		○	○	●	●
Contrôle pression effacement (EP)		○	○	●	●
Kit éclairage		●	●	●	●
Kit attelage Cuma		—	—	—	—
Châssis d'attelage pour tracteur		○	○	○	○
Colis d'outils de coupe		○	○	○	○
Rotor débroussaillage hélicoïdal		○	○	○	○
Rotor gros bois		○	○	○	○
Accrochage automatique du groupe		○	○	○	○
Porte masse 600 kg télescopique		○	○	●	●
Souffleur de débris	○	○	○	○	



● De série — Non dispo ○ En option