

Aimants de levage permanents QPM

Caractéristiques

- Levage de charges ferreuses
- Aimant en NÉODYME
- Surface aimantée en forme "V" permet de lever des charges plates ou rondes
- Construction robuste pour une grande durabilité
- Aimant très compact et faible en propre poids
- Levier pour activation/désactivation facile de l'aimant
- Dispositif de sécurité intégré sur le levier (pour éviter une désactivation accidentelle de l'aimant)
- Coefficient de sécurité 3,5 : 1



Attention

- Veuillez toujours vérifier l'état de l'aimant et de la charge à lever.
- Consultez le tableau des charges sur l'aimant ou dans le mode d'emploi avant l'utilisation.

Marquage: Selon la norme, Marqué CE

Norme: EN 13155, EN 12100

Coefficient de sécurité: 3,5

Sélectionnez une ligne dans le tableau ci-dessous, puis cliquez sur "Ajouter à votre demande".

Réf.	Code	CMU	Modèle	Épaisseur du matériel mm	Taille maximale des matériel* mm	Longueur levier mm	Diamètre gamme mm	CMU matériel ronde t	A mm	B mm	C mm	D mm	E mm	F mm	Poids
3610001	8717365017414	0,1	QPM-100	20	800 x 600	84	70	30	84	62	67	130	150	116	2,6
3610003	8717365017421	0,3	QPM-300	30	1500 x 1500	154	90	100	154	92	91	206	195	160	9,6
3610006	8717365017438	0,6	QPM-600	40	2000 x 1500	196	110	200	224	122	117	285	254	213	23
3610010	8717365017445	1	QPM-1000	60	2000 x 1500	264	120	300	250	176	163	322	372	288	54

1

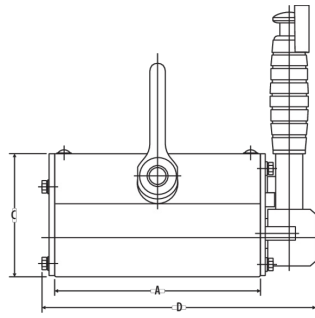
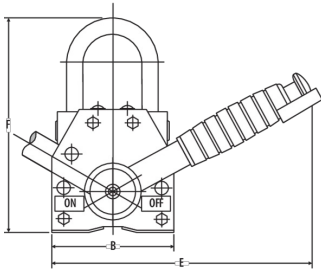
Ajouter à votre demande

Manuels / info / pièces détachées

Manuels / info / pièces détachées

selectionner ▾

Télécharger



REMA Holland b.v.
Galjoenweg 47
6222 NS Maastricht

PO Box 4303
6202 VA Maastricht

COC: 146 25 774

+31 [0]43 363 1777
info@rema.eu