

T392FR
0519



Transporteurs polyvalents CINGO



Transporteurs polyvalents CINGO

Les transporteurs polyvalents Cingo sont des machines compactes et maniables, conçues pour opérer dans des espaces restreints. Le centre de gravité le plus bas possible garantit une stabilité transversale maximale ; les chenilles assurent une moindre pression et une meilleure adhérence sur les terrains meubles et escarpés. Cingo est synonyme de polyvalence unique, grâce au dispositif breveté permettant l'attelage d'une grande quantité d'outils.

La riche gamme disponible prévoit des modèles d'une portée de 400 à 1200 kg, qui se distingue par 3 types de machines :

- ✓ **LES TRANSPORTEURS** : petites machines pour le transport et la manutention de matériaux
- ✓ **LES MACHINES MULTIFONCTIONS** : petites machines équipées d'un attelage rapide (brevet Merlo) compatible avec un grand nombre d'outils
- ✓ **LES PORTE-OUTILS UNIVERSELS** : Cingo M4.3Turbo équipé d'une solide fixation pour les outils, non compatible avec l'attelage rapide breveté





Innovations gagnantes

Les Cingo sont des machines polyvalentes et increvables, parfaites dans l'entretien des espaces verts (fauchage de l'herbe, découpage des branchages, taille et élagage), l'entretien routier et forestier, le déneigement, l'agriculture, l'élevage et le BTP (perçement, transport, malaxage du béton).

Sûrs et fiables, les Cingo sont maniables et faciles à conduire grâce aux commandes hydrauliques et à la transmission hydrostatique.

Et peu importe si les passages sont étroits; la largeur des différents modèles est inférieure à celle des portes d'appartement et de plus, ils peuvent tous pivoter sur eux-mêmes grâce à la contre-rotation des chenilles.



Modèles CINGO transporteurs

Indispensables pour le transport et la manutention des matériaux

CINGO M800TD

Ce transporteur compact est équipé d'une transmission hydraulique avec des pompes à engrenages et des motoréducteurs hydrauliques et la possibilité d'avancer à deux vitesses.

Les hautes performances et la fiabilité sont aussi assurées par la soupape *overcenter* qui contrôle la vitesse dans les déclivités. Le changement de l'outillage disponible pour ce modèle de transporteur est facilité par la possibilité de poser les outils au sol grâce aux 4 pieds.



DONNÉES TECHNIQUES CINGO M800 TD

PERFORMANCE		TRANSMISSION ET SYSTÈME HYDRAULIQUE		POIDS ET DIMENSIONS	
Charge maximale	800 kg	Type transmission	Hydraulique	Poids	480 kg
Moteur essence	Honda 12 CV	Pompes hydrauliques transmission	Motoréducteurs	Largeur	800 mm
Démarrage	Électrique	Pompes servitudes	Engrenages 6 cm ³	Longueur	1640 mm
Double vitesse	2,5 - 4 km/h				

CINGO M8.3TD-Plus

La transmission hydrostatique avec motoréducteurs et la puissance du moteur font de cette machine un engin particulièrement maniable et résistant, quelques soient les conditions de travail.

Cette machine est donc parfaite pour les applications intensives dans des espaces restreints, ainsi que pour la location.



DONNÉES TECHNIQUES CINGO M8.3TD-PLUS

PERFORMANCE		TRANSMISSION ET SYSTÈME HYDRAULIQUE		POIDS ET DIMENSIONS	
Charge maximale	800 kg	Type transmission	Hydrostatique	Poids	510 kg
Moteur diesel	Kubota 17 CV	Pompes hydrauliques transmission	Motoréducteurs	Largeur	800 mm
Démarrage	Électrique	Pompes servitudes	Engrenages 8 cm ³	Longueur	1800 mm
Vitesse maximale	5 km/h				



MINI SERIE CINGO M500

Ce mini dumper, disponible en 3 versions (benne dumper, benne dumper avec godet auto chargeur, benne agricole) est un transporteur maniable, particulièrement compact et fiable qui offre des performances de classe supérieure, comme les moteurs hydrauliques orbitaux, pour une traction maximale et la soupape *overcenter* qui assure le contrôle de la vitesse avec la machine en pleine charge en montée/descente.

Parmi les commandes faciles et intuitives, citons le frein de stationnement manuel et l'écran tactile compte-heures et compte-tours.



DONNÉES TECHNIQUES CINGO M500

PERFORMANCE		TRANSMISSION ET SYSTÈME HYDRAULIQUE		POIDS ET DIMENSIONS	
Charge maximale	500 kg	Type transmission	Hydraulique	Poids	230 kg
Moteur essence	Honda 5,5 CV	Pompes hydrauliques transmission	Orbitale	Largeur	690 mm
Démarrage	manuel par lanceur	Pompes servitudes	-	Longueur	1470 mm
Vitesse maximale	3,5 km/h				

Modèles CINGO multifonctions

Système multifonction polyvalence dans tous les secteurs

La polyvalence et la souplesse du système Cingo sont uniques. Le dispositif d'attelage rapide qui équipe le robuste châssis porteur à chenilles est équipé de deux solides bras en acier. Ce système d'attelage à actionnement hydraulique est breveté et permet de changer rapidement et simplement l'outil, en rendant la machine opérationnelle en quelques secondes.

CINGO M12.3EVO

Le Cingo M12.3EVO, équipé de motoréducteurs et d'un frein de stationnement intégré, est la machine multifonction la plus grande et la plus adaptable. Le tout est propulsé par un puissant moteur diesel de 21 CV et de chenilles permettant de travailler sur n'importe quel type de terrain, grâce à une excellente adhérence au sol. Ce Cingo est parfait pour les terrains collinaires et montagneux, où ses dimensions compactes, son centre de gravité bas et sa grande capacité de traction lui permettent d'opérer efficacement et en toute sécurité. Le système hydrostatique avec servocommandes hydrauliques permet aussi de gérer la vitesse de quelques mètres à l'heure à 5 km/h maximum et de contrôler facilement la direction avec une précision millimétrique, le tout au profit de travaux soignés et d'une grande sécurité de conduite.

DONNÉES TECHNIQUES CINGO M12.3EVO

PERFORMANCE		TRANSMISSION ET SYSTÈME HYDRAULIQUE		POIDS ET DIMENSIONS	
Charge maximale	1200 kg	Type transmission	Hydrostatique	Poids	720 kg
Moteur diesel	Kubota 21 CV	Pompes hydrauliques transmission	Motoréducteurs	Largeur	1000 mm
Démarrage	Électrique	Pompes servitudes	Engrenages 8 + 2,5 cm ³	Longueur	1800 mm
Vitesse maximale	5 km/h	Débit maximal circuit (circuit auxiliaire)	27 + 8 l/min		





CINGO M8.3PLUS

Grâce à ses dimensions compactes, le Cingo M8.3Plus est la machine multifonction parfaite pour opérer dans des espaces particulièrement restreints.

Le moteur diesel de 17 CV et l'angle d'attaque élevé des chenilles permettent à la machine de franchir les obstacles avec la plus grande souplesse, dans toutes les situations de travail.

Comme sur tous les modèles Cingo avec transmission hydrostatique et motoréducteurs, le frein de stationnement intégré permet un excellent freinage dynamique requérant une plus petite distance d'arrêt, au bénéfice de travaux soignés et d'une conduite sûre.



DONNÉES TECHNIQUES CINGO M8.3PLUS

PERFORMANCE		TRANSMISSION ET SYSTÈME HYDRAULIQUE		POIDS ET DIMENSIONS	
Charge maximale	800 kg	Type transmission	Hydrostatique	Poids	510 kg
Moteur diesel	Kubota 17 CV	Pompes hydrauliques transmission	Motoréducteurs	Largeur	800 mm
Démarrage	Électrique	Pompes servitudes	Engrenages 8 cm3	Longueur	1600 mm
Vitesse maximale	5 km/h	Débit maximal circuit (circuit auxiliaire)	27 l/min		

Équipement Handler 400

Les équipements du système Cingo sont l'idée gagnante qui a défini un nouveau concept de polyvalence pour les transporteurs à chenille. Pour tous les modèles sont disponibles d'innombrables outils de travail riches en contenus technologiques innovants qui en augmente le potentiel d'utilisation, en exaltant la polyvalence et en optimisent l'usage dans tous les domaines ; du BTP à l'agriculture, du recyclage aux pépinières. Quelques secondes suffisent pour raccorder l'outil souhaité et répondre avec efficacité et rapidité aux nouveaux besoins de levage, transport, chargement et déchargement et manutention de précision.

HANDLER 400

L'exclusif équipement Handler, entièrement interchangeable avec tous les autres outils du système multifonction, permet d'obtenir un véritable élévateur télescopique compact.

Cet équipement se monte sur le modèle Cingo M12.3EVO.

Le Handler 400 est équipé de fourches de série, mais le cas échéant, le bras télescopique peut aussi être équipé d'un bel éventail d'outils (godets, fourche avec griffe, pince à grumes, débroussailleuse, etc.) pour creuser, manutentionner, transporter et couper.

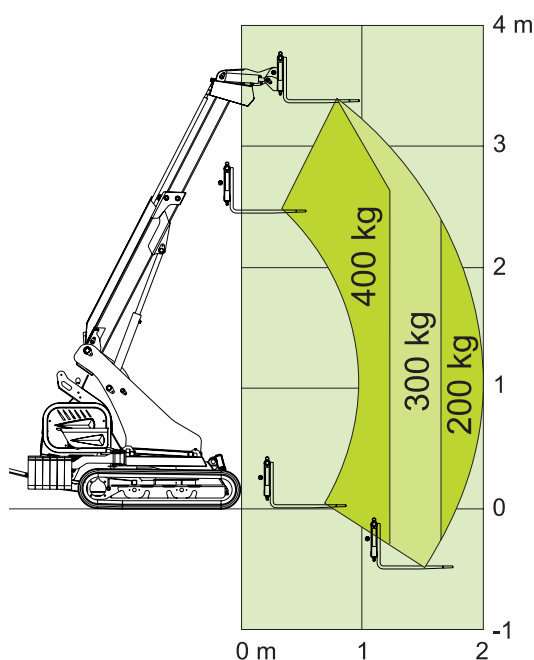
DONNÉES TECHNIQUES

Charge maximale (kg)	400
Poids de l'équipement Handler (kg)	680 (sans machine)
Hauteur de levage (m)	3,4
Moteur diesel Kubota (CV)	21
Vitesse maximale (km/h)	5
Transmission	Hydrostatique
Commandes du bras	Joystick électromécanique
Stabilisateur hydraulique avant	de série
Double pompe et prise hydraulique auxiliaire	de série

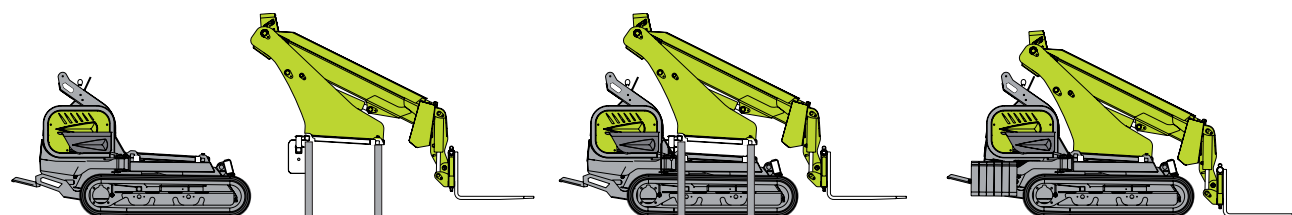
HANDLER 400

La portée maximale du Handler 400 avec le bras non déboîté est de 400 kg (fourches comprises).

Le Handler est muni d'un système anti-capotage qui assure la plus grande sécurité du conducteur.



Séquence de montage de l'outil





HANDLER 400

TABLIER AVANT
PORTE-OUTILS AVEC
BLOPAGE MANUEL

.....

BRAS MULTIFONCTION
DE SYSTÈME D'ATTELAGE
RAPIDE (BREVET MERLO)
PERMETTANT DE MONTER
UNE MULTITUDE D'OUTILS
DISPONIBLES

.....

CHENILLES ROBUSTES EN
CAOUTCHOUC ET TRAIN
DE ROULEMENT AVEC
ROULEAUX OSCILLANTS

.....

FLÈCHE TÉLESCOPIQUE
COULISSANTE SUR PATINS
ANTIFRICTION RÉGLABLES

.....

COMMANDES ACTIONNABLES
PAR UN JOYSTICK
ÉLECTROMÉCANIQUE

.....

PUISSANT MOTEUR DIESEL 21 CV

.....

TRANSMISSION HYDROSTATIQUE
AVEC MOTORÉDUCTEURS
HYDRAULIQUES ET FREIN DE
STATIONNEMENT INTÉGRÉ

.....



LISTE DES OUTILS

MODÈLES CINGO TRANSPORTEURS	M500*	M800 TD	M8.3TD PLUS
Caisson dumper	X	X	X
Caisson dumper avec godet à chargement automatique	X	X	X
Benne à ridelles rabattables	X	X	
Bétonnière 300 litres		X	
Bétonnière 200 litres avec godet auto chargeur		X	
Lame frontale		X	
Benne dumper de grande contenance à ridelle frontale		X	
Benne dumper de grande contenance à ridelle frontale et godet de chargement		X	
Benne dumper à déchargement haut et godet de chargement		X	
Atomiseur de 300 litres et moteur à essence dédié		X	
Marteau hydraulique manuel de 20 kg		X	

* pour la mini serie M500, les outils ne sont pas interchangeables

MODÈLES CINGO MULTIFONCTIONS		M8.3PLUS	M12.3PLUS
<i>Outils BTP et terrassement</i>			
Caisson dumper		X	X
Caisson dumper avec godet auto chargeur		X	X
Benne Dumper à déchargement haut		X	X
Bétonnière 300 litres		X	X
Bétonnière 300 litres avec godet auto chargeur		X	X
Marteau hydraulique - 20 kg		X	X
<i>Outils secteur agricole, forestier et espaces verts</i>			
Benne à ridelles rabattables et plateforme à usage agricole		X	X
Broyeur pour arbustes, herbes et résidus d'élitage		X	X
Barre de fauchage		X	X
Fraise agricole		X	X
Trancheuse		X	X
Enfouisseurs			X
Pulvérisateur		X	X
Tarière		X	X
Outillage de désherbage mécanique entre les files		X	X
Fourches lève-palettes		X	X
Convoyeur palette		X	X
Fourches lève-palettes et fixe-caisses		X	X
Treuil			X
Broyeur		X	X
Fraise à neige		X	X
Lame frontale à orientation hydraulique		X	X
<i>Équipements HANDLER 400 et outils compatibles</i>			
HANDLER 400 - Flèche télescopique avec fourches			X
Godet pour HANDLER 400			X
Godet 4x1 pour HANDLER 400			X
Fourche avec griffe pour HANDLER 400			X
Grappin à grumes pour Handler 400			X

Équipements système multifonction

Les multiples équipements disponibles font du Cingo une machine hautement efficace, rentable et source de réduction importante des coûts dans de nombreuses tâches différentes, pour lesquelles des machines spécifiques sont généralement utilisées.

Les excellentes performances des équipements Cingo et leur compatibilité totale sont issues d'une conception intégrée et d'un processus de fabrication exclusif.

Dispositif breveté

L'interchangeabilité totale des nombreux outils rend le système Cingo unique et polyvalent.



L'attelage rapide breveté, qui équipe le châssis porteur de deux solides bras mécaniques, est la base technologique du Cingo multifonction. Une grande partie des équipements du système multifonction sont compatibles avec ce dispositif.

ATTELAGE RAPIDE À ACTIONNEMENT HYDRAULIQUE

PRÉDISPOSITION POUR UNE AUTRE PRISE HYDRAULIQUE AUXILIAIRE (EN OPTION)

ATTELAGE RAPIDE DE DÉPRESSURISATION DE L'HUILE HYDRAULIQUE

DEUX FORTS BRAS MÉCANIQUES POUR L'ATTELAGE RAPIDE DES OUTILS



ATTELAGE RAPIDE POUR KIT DE DRAINAGE HUILE HYDRAULIQUE

ATTELAGES RAPIDES DES PRISES HYDRAULIQUES AUXILIAIRES DE SÉRIE

RÉGULATEUR DE DÉBIT DE L'HUILE HYDRAULIQUE



Dumper

Parfait pour le transport de matériaux en vrac et le déchargement de précision. Compatible avec le système d'attelage rapide.

	M 8.3PLUS	M 12.3EVO
Capacité de la benne (l)	400	550
Charge utile (kg)	730	1100
Largeur (mm)	800	920



Dumper avec godet auto chargeur

L'avantage du godet frontal à actionnement hydraulique pour le chargement du matériau. Compatible avec le système d'attelage rapide.

	M 8.3PLUS	M 12.3EVO
Capacité de la benne (l)	400	550
Charge utile (kg)	655	980
Capacité du godet (l)	80	90
Largeur (mm)	970	1 080



Dumper avec déchargement par le haut

L'efficacité dans le transport des granulats allée à la polyvalence du déchargement par le haut. Compatible avec le système d'attelage rapide.

	M 8.3PLUS	M 12.3EVO
Capacité de la benne (l)	400	400
Charge utile (kg)	610	1010
Largeur (mm)	850	850
Hauteur de l'obstacle (mm)	1300	1300



Benne basculante trilatérale

La polyvalence de la benne basculante sur les trois côtés.

	M 8.3PLUS	M 12.3EVO
Charge utile (kg)	710	1100
Largeur (mm)	750	920
Longueur (mm)	1 050	1 250
Hauteur des ridelles (mm)	450	450



Benne basculante à ridelles

La polyvalence d'une benne basculante munie de ridelles mobiles qui, le cas échéant, deviennent partie intégrante du plateau de chargement afin d'en augmenter la capacité.

	M 8.3PLUS	M 12.3EVO
Charge utile (kg)	720	1100
Largeur avec ridelles fermées (mm)	800	1 000
Largeur avec ridelles horizontales (mm)	1445	1650
Hauteur des ridelles (mm)	300	300



Débroussailleuse

Parfait pour peaufiner l'élagage, quenouilles, petits arbustes et pour le nettoyage de talus et sentiers. Compatible avec le système d'attache rapide.

	M 8.3PLUS	M 12.3EVO
Largeur de travail (mm)	800	1 000



Tarière

Pour carotter le sol avec précision afin d'y fixer des pieux, des piquets ou pour planter. Compatible avec le système d'attelage rapide.

	M 8.3PLUS	M 12.3EVO
Diamètre du trou (mm)	200	200
Profondeur maximale de travail (mm)	800	800



Broyeur

Indispensable pour broyer les résidus d'élagage et les petites coupes de bois, avec l'avantage de la mobilité totale. Compatible avec le système d'attelage rapide.

	M 8.3PLUS	M 12.3PLUS
Diamètre maximal des branches (mm)	110	110



Faucheuse

Un système avancé à actionnement hydraulique pour un fauchage de précision. La fonction flottante de la barre permet de suivre les aspérités du terrain. Compatible avec le système d'attelage rapide.

	M 8.3PLUS	M 12.3EVO
Largeur de la barre de fauchage (mm)	1300	1300



Fraise agricole

Cet outil permet de préparer le lit de semis, quelle que soit la pente, pour jardins, potagers, serres, vignes, vergers et terrains de moyenne surface. Compatible avec le système d'attelage rapide.

	M 8.3PLUS	M 12.3EVO
Largeur de travail (mm)	800	1 000



Atomiseur

Maniable et rapide, il est idéal pour les traitements phytosanitaires entre les rangées, lorsque l'espace est réduit et que le terrain est escarpé.

	M 8.3PLUS	M 12.3EVO
Contenance du réservoir (l)	200	200



Treuil sur plateau de chargement

L'avantage d'allier un puissant système hydraulique de traction avec la souplesse d'un engin de transport. Parfait pour le secteur forestier.

	M 12.3EVO
Charge maximale (kg)	1 000
Traction maximale (kg)	1500
Longueur de la corde (m)	50



Trancheuse

La trancheuse est la plus petite et robuste de sa catégorie, et permet d'effectuer de petites tranchées pour la pose de tuyaux d'irrigation ou de câbles électriques. Compatible avec le système d'attelage rapide.

	M 8.3PLUS	M 12.3EVO
Profondeur de perçement (mm)	de 0 à 600	de 0 à 600
Largeur de perçement (mm)	130	130



Bétonnière

Conçue pour le malaxage du béton dans les quantités requises. Compatible avec le système d'attelage rapide.

	M 8.3PLUS	M 12.3EVO
Capacité de la cuve (l)	350	350
Rendement (l)	300	300
Largeur de la bétonnière (mm)	1050	1050



Bétonnière avec godet autochargeur

Afin d'accroître la productivité en chargeant directement les granulats. Compatible avec le système d'attelage rapide.

	M 8.3PLUS	M 12.3EVO
Capacité de la cuve (l)	350	350
Rendement (l)	300	300
Capacité du godet (l)	40	40
Largeur de la bétonnière (mm)	1050	1050



Marteau hydraulique

Pour exécuter des interventions de démolition de petite ou de grande portée à l'enseigne de la précision et de l'efficacité.

	M 8.3PLUS	M 12.3EVO
Poids de l'outil (kg)	20	20



Élévateur à fourches

L'outil idéal pour la manutention de précision avec charge importante. Compatible avec le système d'attelage rapide.

	M 8.3PLUS	M 12.3EVO
Charge maximale (kg)	200	400
Hauteur de levage (mm)	1600	1800



Élévateur télescopique

Un outil agile pouvant être équipé de différents outils (godet, fourches, pinces, bennes) pour creuser, manutentionner, charger, transporter. Compatible avec le système d'attelage rapide.

	M 12.3EVO
Charge maximale (kg)	400
Hauteur de levage (mm)	3 400



Fraise à neige

À actionnement hydraulique, elle dispose d'un éjecteur à turbine muni d'une direction de lancement, pouvant être sélectionnée manuellement. Compatible avec le système d'attelage rapide.

	M 8.3PLUS	M 12.3EVO
Largeur de travail (mm)	800	1000



Lame frontale

D'utilisation facile, elle permet de nettoyer les étales, de déblayer les matériaux en vrac et de déneiger.

	M 8.3PLUS	M 12.3EVO
Largeur de la lame (mm)	1100	1300
Hauteur de la lame (mm)	470	470
Angle de la lame (°)	±18	±18

CINGO M4.3TURBO

Machine polyvalente sans système d'attelage rapide

Ce porte-outils polyvalent sur chenilles a été spécialement conçu pour le secteur viticole et agricole en général, mais sa voie variable et la possibilité de l'équiper avec n'importe quel outil, le rend vraiment adaptable.

La largeur réduite de la machine facilite le passage dans des espaces réduits, comme dans le cas de travaux entre les rangées de vignes.

La voie est élargie par hydraulique indépendante sur chacune des chenilles à travers de simples commandes hydrauliques au bénéfice d'une meilleure stabilité.

Le tout est actionné par un puissant moteur diesel de 33 CV et des chenilles à rouleaux oscillants permettant d'opérer sur tout type de terrain.

DONNÉES TECHNIQUES CINGO M4.3TURBO

PERFORMANCE		TRANSMISSION ET SYSTÈME HYDRAULIQUE		POIDS ET DIMENSIONS	
Charge maximale	400 kg	Type transmission	Hydrostatique	Poids	800 kg
Moteur diesel	Kubota 33 CV	Pompes hydrauliques transmission	Motoréducteurs	Largeur (voie ajustable)	679 - 929 mm
Démarrage	électrique	Deux pompes servitudes	Engrenages 12 cm ³ + 4 cm ³	Longueur	2098 mm
Vitesse maximale	6 km/h	Réservoir diesel	25 l	Hauteur maximale	1397 mm





CINGO M4.3TURBO

PRATIQUES LEVIERS DE COMMANDE
RÉGULATEUR DE VITESSE
UN KIT D'ASPIRATION SPÉCIAL ASSURE LA
PROPRETÉ DE LA ZONE D'ACCÈS AU MOTEUR

LE CHÂSSIS PORTEUR DISPOSE
D'UNE FIXATION SOLIDE
FACILITANT L'ATTELAGE
DES OUTILS

CHARIOT AJUSTABLE

TRANSMISSION
HYDROSTATIQUE
AVEC MOTORÉDUCTEURS
HYDRAULIQUES ET FREIN
DE STATIONNEMENT
INTÉGRÉ

ROBUSTES CHENILLES
EN CAOUTCHOUC AJUSTABLES,
TRAIN DE ROULEMENT
AVEC ROULEAUX OSCILLANTS
ET ANGLE D'ATTAQUE ÉLEVÉ



PUISSANT MOTEUR
DIESEL 33 CV

CARTERS OUVRANTS
POUR FACILITER
L'ENTRETIEN

MODÈLES			M500	M800 TD
SOUS-GROUPE			TRANSPORTEUR	TRANSPORTEUR
PERFORMANCES - DIMENSIONS	Charge maximale	kg	500	800
	Poids machine	kg	230	480
	Longueur maximale	mm	1471	1640
	Largeur maximale	mm	690	800
	Hauteur maximale	mm	1125	1480
	Voie fixe / variable		FIXE	FIXE
	Distance du sol / Garde au sol	mm	115	100
	Pente longitudinale franchissable		35%	35%
	Pente transversale franchissable		20%	20%
	Vitesse maximale	km/h	3,5	4
MOTEUR	Moteur	Marque	Honda	Honda
	Modèle	Sigle	GX 200	GX 390
	Carburant		Essence	Essence
	Nombre de cylindres		1	1
	Cylindrée	cm ³	196	389
	Régime maximal	t/mn	3850±100	3600
	Puissance	kW	4,1 kW / 3600 t/mn	8,7 kW
	Couple maximal		12,4 Nm / 1,26 Kgfm / 2500 t/mn	26,5 Nm
	Démarrage		Manuel par lanceur	Manuel par lanceur/Électrique
	Refroidissement moteur		Air	Air
	Réservoir de carburant	l	3,1	6,1
	Consommation carburant	l/h 3600 t/mn	1,7	3,5
	Batterie	V/Ah	-	12 V
TRANSMISSION	Type transmission		Hydraulique	Hydraulique
	Pompes	cm ³	3,2 + 3,2	4,27+4,27
	Flux	l/min	11,5+11,5	14+14
	Moteur hydraulique		orbital	Motoréducteur
	Pression maximale de travail	bar	150	160
	Commandes/Leviers		Hydraulique	Hydraulique
	Poste opérateur		Au sol	Au sol/ Plateforme
	Freinage de stationnement :		Manuel	Automatique Deuxième vitesse rapide
CHENILLES	Type		Caoutchouc	Caoutchouc
	Dimensions		160x72x33	180x72x36
	Rouleaux par côté		3	4
CIRCUIT HYDRAULIQUE	Pompes servitudes	cm3	-	Engrenages 6
	Débit huile circuit auxiliaire	l/min	-	20
	Pression maximale	bar	-	160
	Réservoir huile servitudes et transmission	litres	21	18
	Refroidissement huile circuit auxiliaire		non	Oui
	Prises hydrauliques		2	4
	Leviers		-	-
	Distributeur servitudes auxiliaires		non	2 -
MULTIFONCTION - ATTELAGE RAPIDE			non	non

M8.3TDPlus	M8.3Plus	M12.3EVO	M4.3 TURBO
<i>TRANSPORTEUR</i>	<i>MULTIFONCTION</i>	<i>MULTIFONCTION</i>	
800	800	1200	400
510	510	720	798
1800	1 620	1800	2098
800	800	1 000	679 - 929
1175	1175	1144	1397
FIXE	FIXE	FIXE	VARIABLE
120	100	110	90
35%	35%	35%	35%
20%	20%	20%	20%
5	5	5	6
Kubota	Kubota	Kubota	Kubota
Z-602	Z-602	D722	D1105-T-E3B
Diesel	Diesel	Diesel	Diesel
2	2	3	3
600	600	720	1129
3600	3600	3600	3000
12,5 kW / 3600 t/mn	12,5 kW / 3600 t/mn	14,9 kW / 3600 t/mn	24,5 kW / 3000 t/mn
38 Nm / 3600 t/mn	38 Nm / 3600 t/mn	46 Nm / 2600 t/mn	88 Nm / 2000 t/mn
Électrique	Électrique	Électrique	Électrique
Liquide	Liquide	Liquide	Liquide
14	14	14	25
2,8	3,5	4	8
12 V	12 V	12 V	12 V
Hydrostatique	Hydrostatique	Hydrostatique	Hydrostatique
11+11	11+11	13+13	17+17
38+38	38+38	45+45	58+58
Motoréducteur	Motoréducteur	Motoréducteur	Motoréducteur
160	160	200	200
Mécanique	Mécanique	Hydraulique	Hydraulique
Au sol/ Plateforme	Au sol/ Plateforme	Au sol/ Plateforme	Au sol/ Plateforme
Automatique / Sélecteur manuel	Automatique / Sélecteur manuel	Automatique / Sélecteur manuel	Automatique / Sélecteur manuel
Caoutchouc	Caoutchouc	Caoutchouc	Caoutchouc
180x72x36	180x72x36	230x72x40	180x72x41
4	4	4	5
Engrenages 8	Engrenages 8	Engrenages 8+2,5	Engrenages 12+4
27	27	27+8	35 + 14
180	180	200	200
18	18	26	28
Oui	Oui	Oui	Oui (2 radiateurs)
4	4	6	12
-	-	-	-
SD5/3 leviers	SD5/4 leviers	SD5/4 leviers+SD5/1 levier	SD5/5 leviers+SD5/1levier
non	Oui	Oui	non



Transporteurs polyvalents CINGO

Les informations et les illustrations reportées dans ce document sont indicatives et non contractuelles.

Dans un souci d'amélioration constante de sa production, MERLO SpA se réserve le droit de modifier ses produits sans préavis.

Aussi, certains produits pourront-ils présenter des caractéristiques différentes de celles décrites dans cette documentation.

Les produits illustrés peuvent inclure des équipements en option.



MERLO S.P.A.

Via Nazionale, 9 - 12010 S. Defendente di Cervasca - Cuneo - Italia

Tél. +39 0171 614111 - Fax +39 0171 684101

www.merlo.com - info@merlo.com

MERLO FRANCE SARL

7, Rue des Osiers - 78310 - Coignières - France

Tél. 01 30 49 43 60 - Fax 01 30 49 43 69

www.merlo-france.com - info@merlo-france.fr

T392RU 0519