

CB



GOGETS BROYEURS

CB 900 | CB 1200 | CB 1500 | CB 2000

Les godets broyeur version butte CB sont conçus pour la réduction volumétrique des inerts directement sur le chantier et sont idéaux pour le broyage du béton armé et des matériaux de démolition. Le système de rotor dont ils sont équipés et la force à la dent élevée générée permettent de travailler de manière optimale en présence de tiges à béton, de roche, de terre et de pièces déformables, humides ou mouillées. Le rotor équipé de dents est entraîné par des moteurs hydrauliques à pistons radiaux de grande cylindrée en prise directe. Un système automatique inverse le sens de rotation du tambour pour éviter les blocages et les avec temps morts.

VOIR LA VIDÉO

Scannez le code QR avec votre smartphone



LES OUTILS S'ENGAGENT DANS L'ARBRE sans aucune soudure et sont faciles et rapides à remplacer sur site.

ILS PEUVENT ÊTRE ÉQUIPÉS SUR DEMANDE DE CONTRE-DENTS DE DIFFÉRENTES TAILLES pour varier la granulométrie de la matière broyée en sortie.

MATÉRIAUX BROYABLES : briques, béton armé, parpaings, matériaux inerts naturels, faïence, verre et plaques d'enrobé.

LE SYSTÈME D'INVERSION AUTOMATIQUE DU SENS DE ROTATION DU TAMBOUR garantit la continuité du travail sans aucun temps d'arrêt.

DES MOTEURS HYDRAULIQUES À PISTONS RADIAUX, de grande cylindrée, en prise directe avec le tambour, génèrent une force à la dent élevée. Cela garantit l'efficacité et la continuité du travail même en présence de tige de fer à l'intérieur du béton armé.



LES GODETS BROYEURS NE CRAIGNENT PAS LA PRÉSENCE D'ARMATURE EN FER

Dans le traitement des inerts, le béton armé est l'un des matériaux les plus difficiles à broyer. Les godets CB, grâce au système de rotor et à la force à la dent élevée, **ne craignent pas la les tiges à béton** à l'intérieur des déchets de démolition.



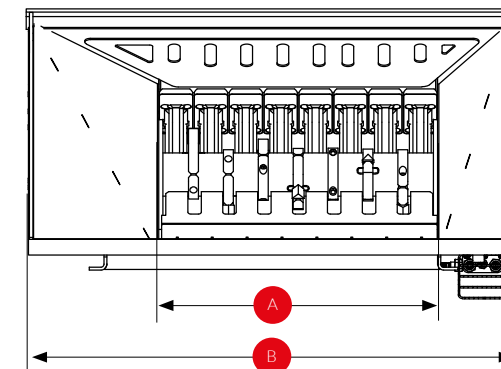
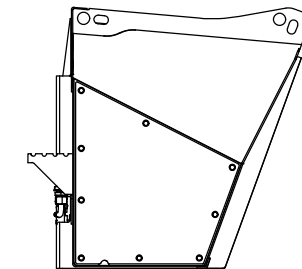
TÉLÉCHARGEZ LA FICHE TECHNIQUE À JOUR

Scannez le code QR avec votre smartphone



CARACTÉRISTIQUES TECHNIQUES

		CB 900	CB 1200	CB 1500	CB 2000
Largeur B	mm inch	1400 55	1500 60	1700 67	1900 75
Capacité du godet (SAE)	m ³ y ³	0,30 0,40	0,45 0,60	0,55 0,70	0,75 1,0
Largeur du rotor A	mm inch	700 27	840 33	965 38	1100 43
Nombre de dents	n°	5	6	7	8
Poids à vide	kg lbs	570 1250	760 1670	950 2090	1150 2530
Poids à pleine charge (1)	kg lbs	900 1980	1200 2640	1500 3300	2000 4400
Débit d'huile requis	l/min gpm	40 - 80 11 - 21	70 - 150 18 - 40	70 - 150 18 - 40	70 - 150 18 - 40
Pression d'huile maxi	BAR psi	300 4350	350 5075	350 5075	350 5075



(1) Il incombe à l'installateur de vérifier que les caractéristiques techniques du porteur soient adaptées au poids et aux caractéristiques de l'équipement choisi.

Simex Srl décline toute responsabilité quant à l'utilisation des informations fournies. Sous réserve de modifications techniques.



CB 1200. Broyage des déchets de démolition : parpaings et briques.



CB 1500. Broyage du béton armé dans un dépôt d'inertes.



CB 1200. Broyage d'inertes suite à la démolition d'un immeuble privé.



CB 1500. Réduction volumétrique des matériaux de démolition mixtes pour réutilisation sur site.