



T TOUPIES

Français



RS ROBLAND®
MADE IN BELGIUM

TABLE DES MATIÈRES

A propos de Robland	3 - 5
KT30	6
KT30 PRO	6
Options & accessoires	7
T120 TS	8
T120 TL	9
T120 TP	10
Caractéristiques	11
Options	11
Accessoires	12
Nos points forts	12
Critères de sélection	13
Vue d'ensemble de la gamme	14 - 15
Dispense et contact	20



FABRIQUÉ EN BELGIQUE

DEPUIS 1968

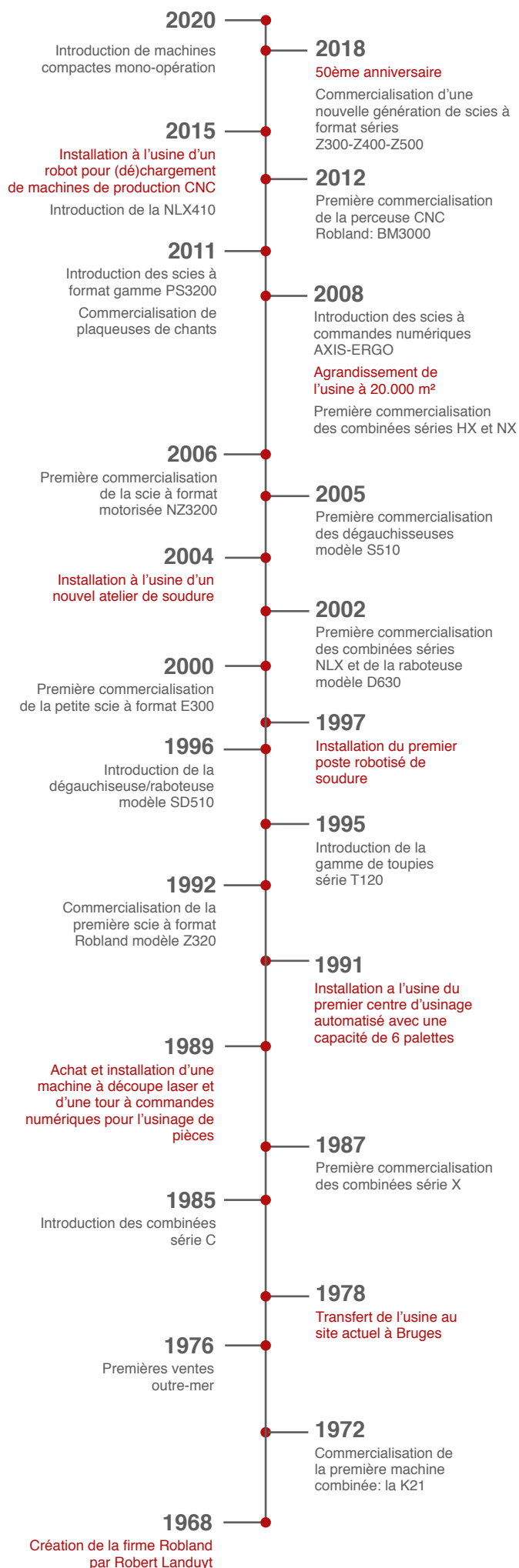
Robland est une entreprise privée située en BELGIQUE et fondée en 1968 par Robert Landuyt. Les premiers succès sont réalisés en construisant des petites machines combinées de qualité à un prix abordable, dont certaines sont encore utilisées à ce jour. Nous disposons en interne de toutes les compétences pour développer et élaborer de nouveaux produits, fabriquer nos propres pièces, assembler les machines, effectuer leur distribution, en assurant leur service après-vente.

Equipés de nos derniers centres de production hautement automatisés, nous sommes en mesure de rester économiquement compétitifs tout en produisant en Belgique, près de la cité historique de Bruges. Bien que nos machines soient reconnues de haute qualité nous continuons à rechercher une perfection toujours plus accrue. Ceci est sans aucun doute la clé de notre succès!

Maitrisant l'étude et la réalisation de nos pièces, nous sommes en mesure de les expédier rapidement partout dans le monde. Notre société a pour vocation de proposer pour l'industrie du bois, ainsi que pour les petites et moyennes entreprises des machines à bois de haute qualité au meilleur rapport Qualité/Prix.

Notre gamme de machines est destinée à la deuxième transformation des bois; elle est composée de scies à format, de dégauchisseuses, de raboteuses, de dégauchisseuses/raboteuses, d'une scie circulaire, de machines combinées, d'une mortaiseuse horizontale, d'une perceuse multibroches, d'un centre d'usinage CNC ainsi qu'une gamme complète de plaqueuses de chants et de systèmes d'aspiration (aux normes ATEX).

A ce jour notre réseau de partenaires est international. Nous exportons dans le monde entier plus de 85% de notre production et nous sommes représentés dans plus de 100 pays. Dans notre usine de 20.000m² nous employons aujourd'hui plus de 80 personnes.



PRODUCTION



Découpe laser d'une tôle d'acier



Rectification d'une table en fonte



Pliage assisté par ordinateur d'une tôle acier



Rectification d'une table en fonte



Opération de soudage à la main d'un bâti



Barres d'acier



Peinture en poudre époxy



Usinage CNC de pièces



Manipulation de pièces par robot



Usinage CNC de pièces

PRÉ-ASSEMBLAGE



ASSEMBLAGE



RÉGLAGE ET ALIGNEMENT



EMBALLAGE



KT30



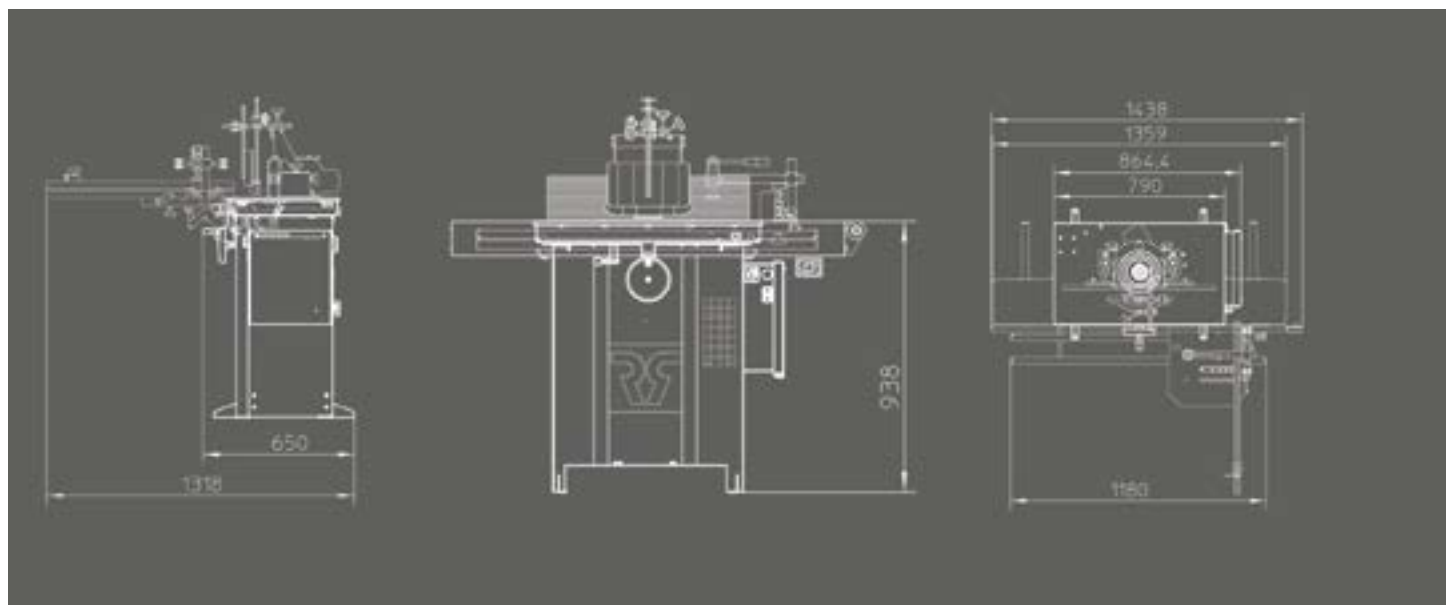
KT30 avec options

KT30 Données techniques

Voltage	230 V mono 3 X 230 V 3 x 400 V
Puissance moteur (S6)	2,2 Kw / 3 cv mono 3 kW / 4 cv
Poids	130 kg - 150 kg
Ouverture dans la table	179 x 60 mm
Diamètre maximal de l'outil	180 mm (requiert frein moteur optionnel)
Longueur outil de l'arbre	120 mm
Course de l'arbre	140 mm
Diamètre de l'arbre (fixe)	30 mm (option 50 mm)
Vitesse de rotation	6000 RPM monophasé 3000 / 6000 RPM triphasé
Sortie d'aspiration	100 mm
Standard	Lourde table en acier avec perforations pour le montage d'un entraineur optionnel

KT30 PRO

Voltage	230 V mono 3 X 230 V 3 x 400 V
Puissance moteur (S6)	2,2 Kw / 3 cv mono 3,7 kW / 5 cv
Poids	150 kg - 185 kg
Ouverture dans la table	179 x 60 mm
Diamètre maximal de l'outil	180 mm (requiert frein moteur optionnel)
Longueur outil de l'arbre	122 mm
Course de l'arbre	140 mm
Diamètre de l'arbre (fixe)	30 mm (option 50 mm)
Vitesse de rotation	3000 / 6000 / 7500 / 10000 RPM
Sortie d'aspiration	100 mm
Standard	Lourde table en acier avec perforations pour le montage d'un entraineur optionnel Rotation gauch/droite de l'arbre Connexion électrique pour entraineur optionnel





- Table longue avec profil de support extractable
- Protection de toupie pro sur guides linéaires pour (re)positionnement précis aisé et offrant une meilleure circulation d'air pour l'extraction de poussières, permet l'utilisation d'outils jusqu'à 250mm de diamètre (requiert un frein moteur optionnel)



Volant avec vernier pour le réglage en hauteur de la toupie.

ACCESSOIRES



- Lourde table à tenonner en fonte, coulissant sur deux barres en acier et incluant guide et presseur.
- Capot de tenonnage Permet l'utilisation d'outils jusqu'à 250mm en diamètre. Requiert un frein moteur optionnel.



Protecteur de travail à l'arbre pour pièces courbes.

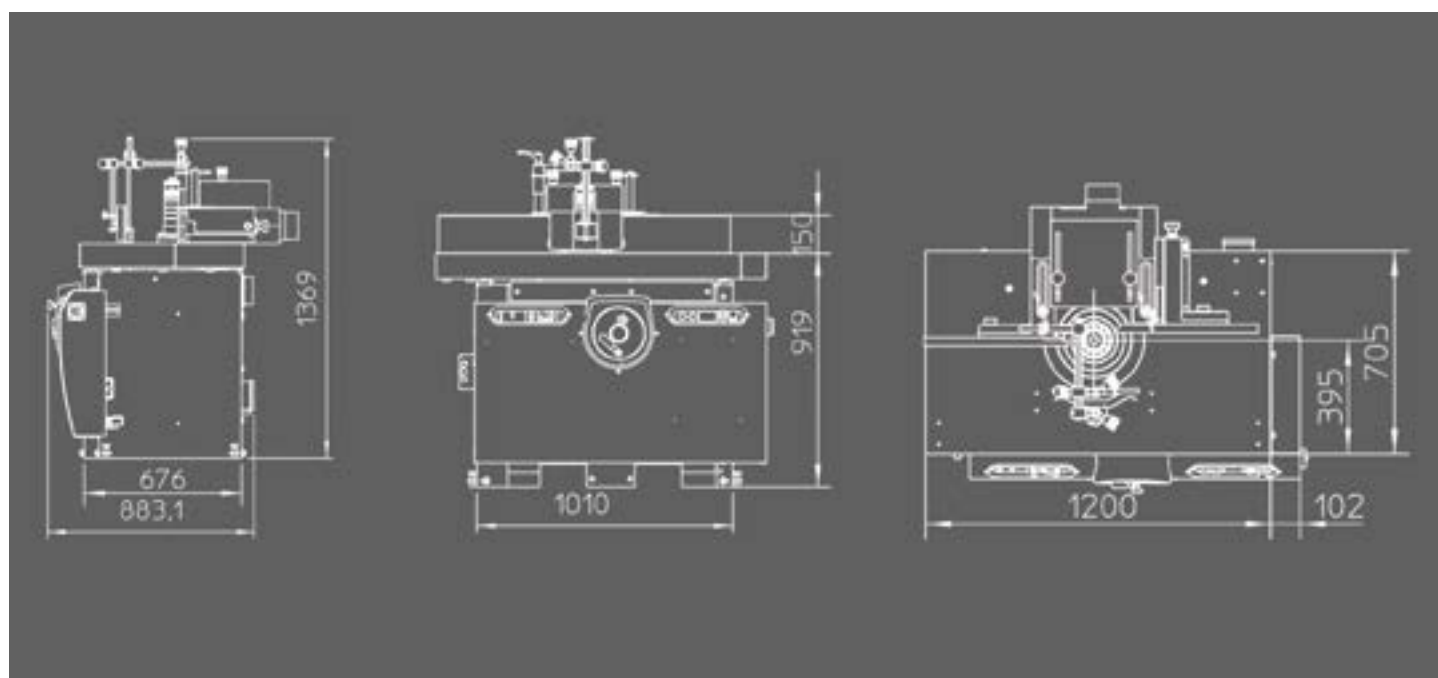
T120 TS



T120 TS avec options

T120 TS Données techniques

Voltage	3 x 230 V / 3 x 400 V
Puissance moteur (S6)	7 kW / 9,5 cv (option 9,2 kW)
Poids	560 kg
Diamètre de l'arbre (fixe)	50 mm
Diamètre de l'arbre (montage rapide)	30 / 32 / 40 / 50 mm / 1"1/4
Longueur utile de l'arbre	180 mm
Course de l'arbre	205 mm
Vitesses de rotation	3000 / 4500 / 6000 / 7000 / 10000 RPM
Dimensions de la table en fonte	1200 x 705 mm
Dia. max. et hauteur ouverture dans la table	320 x 95 mm
Hauteur de la table	930 mm
Sorties d'aspiration	120 mm



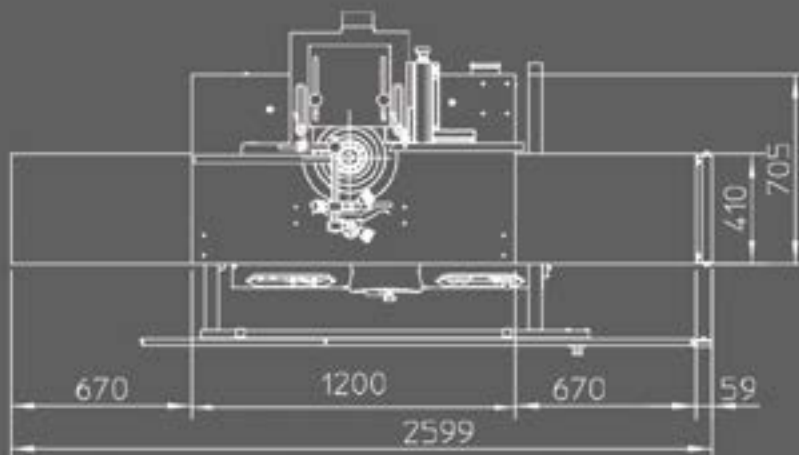
T120 TL



T120 TL avec options

T120 TL Données techniques

Voltage	3 x 230 V / 3 x 400 V
Puissance moteur (S6)	7 kW / 9,5 cv (option 9,2 kW)
Poids	655 kg
Diamètre de l'arbre (fixe)	50 mm
Diamètre de l'arbre (montage rapide)	30 / 32 / 40 / 50 mm / 1"1/4
Longueur utile de l'arbre	180 mm
Course de l'arbre	205 mm
Vitesses de rotation	3000 / 4500 / 6000 / 7000 / 10000 RPM
Dimensions de la table en fonte	1200 x 705 mm
Dia. max. et hauteur ouverture dans la table	320 x 95 mm
Hauteur de la table	930 mm
Sorties d'aspiration	120 mm x 2



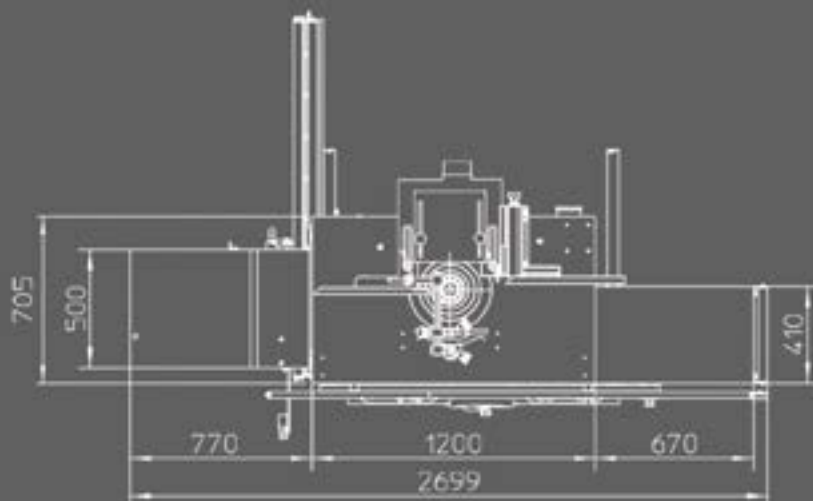
T120 TP



T120 TP avec options

T120 TP Données techniques

Voltage	3 x 230 V / 3 x 400 V
Puissance moteur (S6)	7 kW / 9,5 cv (option 9,2 kW)
Poids	1070 kg
Diamètre de l'arbre (fixe)	50 mm
Diamètre de l'arbre (montage rapide)	30 / 32 / 40 / 50 mm / 1"1/4
Longueur utile de l'arbre	180 mm
Course de l'arbre	205 mm
Vitesses de rotation	3000 / 4500 / 6000 / 7000 / 10000 RPM
Dimensions de la table en fonte	1200 x 705 mm
Dia. max. et hauteur ouverture dans la table	320 x 95 mm
Hauteur de la table	930 mm
Sorties d'aspiration	120 mm x 2



CARACTÉRISTIQUES T120



PRO PACK (STANDARD)

- Déplacement du protecteur sur guides linéaires
- Positionnement et réglage fin par volants avec compteur mécanique
- Volant à vernier, sur réglage de hauteur de l'arbre
- Pré-équipée d'un branchement pour entraîneur

PACK CONFORT (OPTION)

- Bras pour déplacement du capot
- Montée - baisse motorisée de l'arbre toupie
- Affichage numérique de la hauteur de l'arbre

Montée et descente motorisée de l'arbre de la toupie avec affichage numérique intégré. Cette lecture offre encore de plus confort et de précision. Élément du Pack Confort.

OPTIONS



GUIDES EN ALUMINIUM

Dans la configuration standard, des guides de toupie en bois sont fournies pour limiter le risque d'endommagement de l'outil. Ils peuvent éventuellement être remplacés par des guides en aluminium.



GUIDES AIGNER

Avec des barrettes à positionnement individuel, les guides de toupie Aigner limitent davantage l'ouverture sous le capot de protection et offrent ainsi une sécurité supplémentaire.



SYSTEME À ARBRE INTERCHANGEABLE (sur la série T120)

Le système à arbre interchangeable permet, sur un modèle T120, d'échanger facilement l'arbre. Les diamètres suivants sont disponibles: 30mm, 32mm, 40mm, 50mm, 1 "1/4 pouce.

ACCESSOIRES



TABLE A TENONNER T120

Sur les modèles T120 TS et T120 TL, une table coulissante peut être montée avec une table à tenonner en fonte comprenant un guide et un presseur de bois.

MANDRIN PORTE PINCES

Mandrin porte pinces ER32, disponible pour les machines équipées d'un arbre interchangeable. (disponible en option sur les T120)

PINCES

Jeu de 18 pinces ER32 de 3 à 20 mm

NOS POINTS FORTS



Accessibilité facile pour changer les vitesses de rotation de l'arbre. 3000/4500/6000/7000/10000 TPM



Bras pour déplacement du protecteur (+/- 80kg)
(fait partie du "Pack Confort")



Protection transparente pour une meilleure vue sur le travail en cours. Maintenant livré en standard sur tous les modèles T120.



Positionnement et micro ajustement par volant avec compteurs mécaniques. Le lourd capot de protection se déplace sur des guides linéaires ergonomiques pour une référence facile et une précision accrue.

Les volants aux compteurs mécaniques assurent le positionnement exact du capot et des guides.

TOUPIES

TABLEAU DE COMPARAISON

X = Présent / O = Option / - = Pas disponible

	KT30	KT30 PRO	T120S	T120L	T120P
Machines classiques					
Montée baisse manuelle	X	X	X	X	X
Montée baisse électrique	-	-	O	O	O
Puissance moteur S6)					
2,2 kW (3 cv) monophasé	O	O	-	-	-
3 kW (4 cv) thriphasé	S	S	-	-	-
7 KW 3 * 380 V	-	-	X	X	X
7 KW 3 * 230 V	-	-	O	O	O
9,2 KW 3 * 380 V	-	-	O	O	O
9,2 KW 3 * 230 V	-	-	O	O	O
Rotation de l'arbre (TPM)					
3000 / 6000 (only 6000 in single phase)	X	-	-	-	-
3000 / 6000 / 7500 / 10000	-	X	-	-	-
3000 / 4500 / 6000 / 7000 / 10000	-	-	X	X	X
Arbre de toupie (mm)					
30	X	X	O	O	O
40	-	-	O	O	O
50	-	-	S	S	S
1" 1/4	-	-	O	O	O
Arbre interchangeable	-	-	O	O	O
Affichage mécanique					
Hauteur (vernier)	O	O	S	S	S
Affichage numérique					
Hauteur	-	-	O	O	O
Inclinaison	-	-	-	-	-

SCIES À FORMATS



NXZ



E300



CZ SERIES



FZ SERIES



Z400 SERIES



Z500 SERIES

DÉGAUCHISSEUSE RABOTEUSE



NXSD310



SD410



SD510

DÉGAUCHISSEUSES



KS410



S410



J510

RABOTEUSES



D510



D630

MORTAISEUSE À MÊCHES



LBM

TOUPIES - TOUPIE TENONNEUSE



KBM



KT30 PRO



T120S



T120L



T120P



M500

SCIE CIRCULAIRE

MACHINES COMBINÉES



HX260



HX310 PRO



NX310/410 PRO



NLX310/410 PRO



NXTZ PRO



NLXTZ PRO

PERÇEUSES



BM21 PRO



BM3000

PLAQUEUSES DE CHANTS



KM575



Cette brochure n'a qu'un but purement informatif. Robland se réserve le droit de modifier les configurations et spécifications de ses machines sans avis préalable. Les configurations standard peuvent évoluer dans le temps et différer d'un point de vente à un autre. Veuillez consulter votre revendeur pour des informations correctes et à jour.

Robland NV
Kolvestraat 44
8000 Brugge - Belgium
Tel: +32 50 458 925
info@robland.com
www.robland.com



Suivez nous sur Facebook
www.facebook.com/Roblandmachines



Suivez nous sur Instagram
www.instagram.com/robland_nv



Suivez nous sur YouTube
www.youtube.com/robland