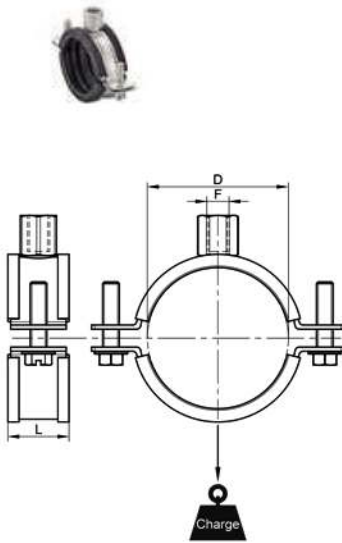


Pipe holders

TUBES ET SUPPORTS
DE TUYAUTERIEModèle **72172****Collier support de tuyauterie 2 vis, avec protection isophonique EPDM
Acier zingué**

Two screws round pipe holder with noise insulating lining - Zinc plated steel



D (mini - maxi) (mm)	F (mm)	L (mm)	Charge maxi. (N)	Poids (kg)	Référence Acier zingué	Prix unitaire
10 - 14	M8 / M10	20	330	0,04	872172-1014	•
15 - 19	M8 / M10	20	330	0,05	872172-1519	•
20 - 24	M8 / M10	20	330	0,05	872172-2024	•
25 - 30	M8 / M10	20	330	0,06	872172-2530	•
31 - 37	M8 / M10	20	330	0,07	872172-3137	•
38 - 46	M8 / M10	20	500	0,08	872172-3846	•
47 - 52	M8 / M10	20	500	0,09	872172-4752	•
53 - 61	M8 / M10	20	500	0,10	872172-5361	•
62 - 67	M8 / M10	20	500	0,11	872172-6267	•
68 - 74	M8 / M10	20	850	0,12	872172-6874	•
75 - 81	M8 / M10	20	850	0,13	872172-7581	•
82 - 87	M8 / M10	20	850	0,15	872172-8287	•
88 - 95	M8 / M10	23	1000	0,16	872172-8895	•
104 - 112	M8 / M10	23	1000	0,21	872172-104112	•
113 - 118	M8 / M10	23	1000	0,22	872172-113118	•
128 - 137	M8 / M10	23	1000	0,24	872172-128137	•
138 - 144	M8 / M10	23	1000	0,26	872172-138144	•
145 - 153	M8 / M10	23	1000	0,26	872172-145153	•
154 - 162	M8 / M10	23	2350	0,46	872172-154162	•
163 - 172	M8 / M10	25	2350	0,57	872172-163172	•
184 - 194	M8 / M10	25	2350	0,62	872172-184194	•
195 - 205	M8 / M10	25	2350	0,68	872172-195205	•
206 - 216	M8 / M10	25	2350	0,72	872172-206216	•
217 - 225	M8 / M10	25	2350	0,85	872172-217225	•

Taraudage étagé M10 puis M8
Isolation phonique selon DIN 4109
Température maxi 120°C

• Sur demande