

FCAX

Capteur de pesage à flexion et cisaillement

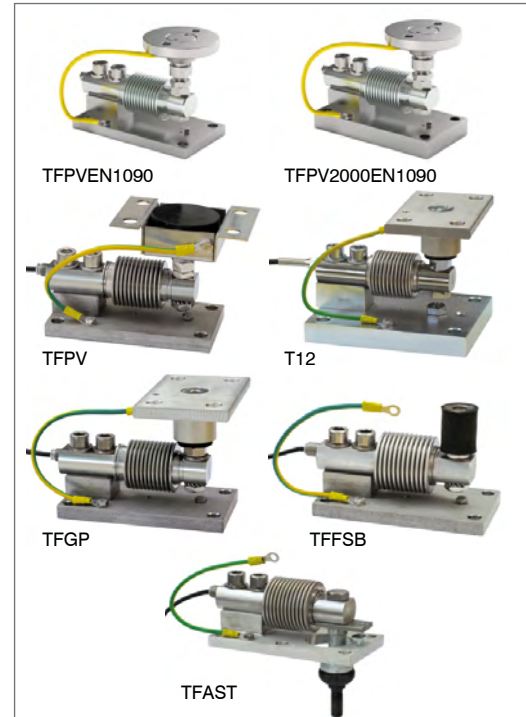


Description

- Capacité flexion : de 30 kg à 500 kg
- Capacité cisaillement : de 750 kg à 1500 kg
- Acier inox AISI 420
- Erreur combinée $\pm 0,02\%$
- Indice de protection IP68



Kits de montage





Spécifications techniques

PORTÉE	kg	POIDS NET (kg)	CODE
30		0.6	FCAX30
50		0.6	FCAX50
75		0.6	FCAX75
150		0.6	FCAX150
300		0.7	FCAX300
500		0.7	FCAX500
750		0.7	FCAX750
1000		0.7	FCAX1000
1500		0.7	FCAX1500

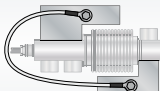
Certifications

- EAC** Conforme aux normes de l'Union Douanière Eurasienne
- UK CA** Équivalent du marquage CE pour le Royaume-Uni

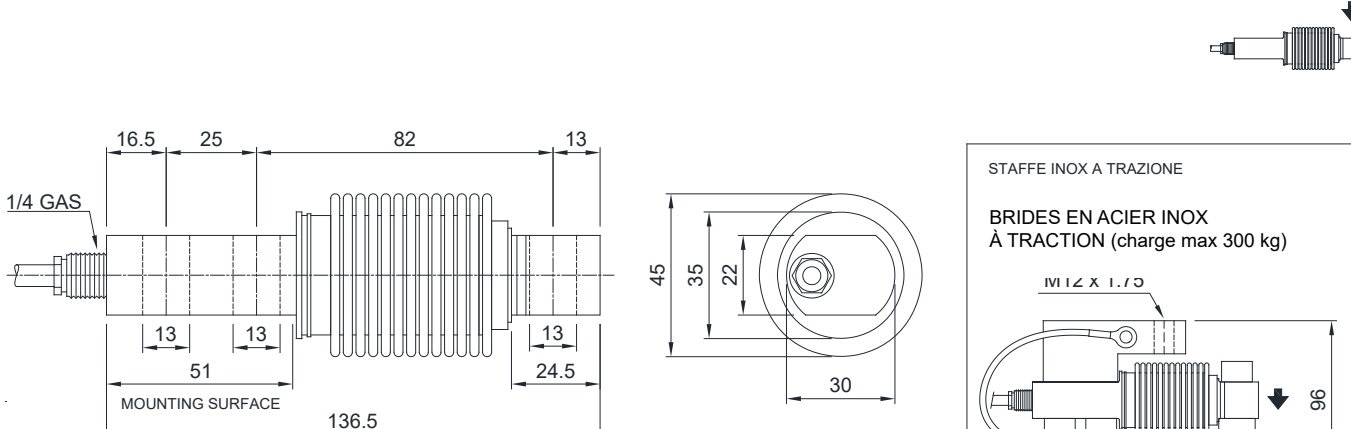
Certifications sur demande

	ATEX II 1GD (zones 0-1-2-20-21-22) (CE - UK CA)
	IECEx (zones 0-1-2-20-21-22)
EAC Ex	Conforme aux normes de l'Union Douanière Eurasienne qui permet l'usage en atmosphère explosible

Accessoires complémentaires

	DESCRIPTION	CODE
	Couple de brides inox à traction. Charge statique maximale: 300 kg.	STAFFEFCAMONT

Dimensions (mm)



1/4 GAS

MOUNTING SURFACE

136.5

45

35

22

30

96

M12 x 1.75

M12 x 1.75

STAFFE INOX A TRAZIONE

BRIDES EN ACIER INOX
À TRACTION (charge max 300 kg)

Pour les vis de fixation du capteur de pesage prévoir le couple de serrage indiqué dans le tableau

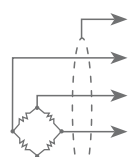
Vis	M12	
Classe de la vis	6.8	8.8
Couple de serrage	50 Nm	79 Nm

Caractéristiques techniques

Matériel	Acier inox AISI 420		
Charge nominale (E max)	30 - 50 - 75 - 150 - 300 - 500 - 750 - 1000 - 1500 kg		
Erreur combinée	≤ ±0.02%		
Degré de protection	IP68		
Sensibilité	2 mV/V ±0.4%	Résistance d'entrée	385 Ω ±5
Effet de la température sur le zéro	0.002% °C	Résistance de sortie	350 Ω ±5
Effet de la température sur la pleine échelle	0.002% °C	Équilibrage de zéro	±1%
Compensation thermique	-10 °C / +40 °C	Résistance d'isolement	>5000 MΩ
Gamme de température de fonctionnement	-20 °C / +50 °C	Charge statique maximale (% sur la pleine échelle)	150%
Fluage après 30 minutes	0.02%	Charge de rupture (% sur la pleine échelle)	300%
Tension d'alimentation max tolérée	15 V	Déflexion à la charge nominale	0.4 mm

Connexions électriques

Longueur de câble	5 m
Diamètre du câble	5 mm
Fils conducteurs	6 x 0.22 mm ²



BLINDAGE	
+ SIGNAL	VERT
+ ALIMENTATION + REF./SENSE	ROUGE BLEU
- SIGNAL	BLANC
- ALIMENTATION - REF./SENSE	NOIR JAUNE