



Laveuse-essoreuse

W4850H, W41100H

Caractéristiques et points forts

- Clarus Control® – microprocesseur programmable avec 9 programmes pré-établis et jusqu'à 192 programmes pour une programmation libre
- Vitesse élevée pour un essorage efficace
- Moteur à fréquence contrôlée pour un lavage optimal
- Préparé pour 8 + 5 produits liquides
- Huit raccords d'alimentation lessive liquide
- Grande ouverture de la porte pour un chargement/déchargement facile
- Acier inoxydable dans toutes les parties essentielles, pour un niveau de protection contre la rouille élevé
- Panneau en acier inoxydable peints par poudrage
- Lubrification des joints des roulements pour longue durée de vie
Avertissement en cas de réservoir vide
- Chauffage à la vapeur directe
- Faible niveau sonore pour un environnement de travail agréable
- Conçu pour un entretien et une maintenance faciles

Principales options

- Inclinaison vers l'avant ou inclinaison avant/arrière pour une action de renversement totalement contrôlée
- Isolation thermique/phonique
- Robinet prise de bain avec niveau
- Double vanne de vidange pour récupération d'eau/solvant
- Distributeur de lessive en poudre à cinq entrées (situé à l'avant ou sur le côté droit de la machine)
- Troisième vanne d'eau
- Vannes d'eau de grande taille
- IS – Integrated Saving
- Connexion pour systèmes de nettoyage intelligents (DMIS)
- Connexion au réseau CMIS



Les images fournies ont uniquement pour but de représenter le produit ; des différences peuvent donc exister.

Caractéristiques techniques principales		W4850H	W41100H
Capacité max.	kg/lb	90/200	120/250
Volume du tambour	litres	850	1100
diamètre	ø mm	1220	1220
Essorage	rpm	720	663
Facteur G		350	300
Possibilités de chauffage	vapeur	x	x
	sans chauffage	x	x
	électricité	–	–
Consommation, Programme "Normal" à 60 °C *			
Temps total (froide+chaude/froide)	min	45/50	45/50
Consommation d'eau (froide/chaude)	litres	713/125	850/153
Consommation d'énergie (moteur/chauffage)	kWh	2.3/–	2.4/–
Consommation de vapeur (froide/chaude)	kg	10	12
Consommation de vapeur (froide)	kg	19	23

* Température de l'eau froide: 15°C, de l'eau chaude: 65°C.



Branchement électrique*		W4850H	W41100H
Chauffage	Tension		
Vapeur ou	200V 3AC 60 Hz kW(A)	6.7 (35)	5.3 (35)
Sans chauffage	230V 3AC 50 Hz kW(A)	6.7 (25)	5.3 (25)
	230V 3AC 60 Hz kW(A)	6.7 (20)	5.3 (20)
	400-415V 3N AC 50 Hz kW(A)	6.7 (16)	5.3 (16)
Raccordement d'eau, de vapeur et d'air comprimé			
Vannes d'admission d'eau	DN	32	32
Pression d'eau rec.	kPa	200-600	200-600
Limites de fonctionnement de la valve d'admission d'eau	kPa	50-1000	50-1000
Capacité à 300 kPa	l/min	150	150
Vanne de vidange	ø mm	110	110
Débit de la vidange	l/min	400	400
Vanne de vapeur	DN	32	32
Pression de vapeur rec.	kPa	300-600	300-600
Limites de fonctionnement de la vanne vapeur	kPa	50-800	50-800
Air comprimé	DN	6	6
Pression d'air	kPa	500-700	500-700
Consommation d'air	l/h	20	20
Injecteur d'alimentation cinq compartiments	DN	20	20
Efforts au sol			
Fréquence des efforts dynamiques	Hz	12.0	11.1
Charge au sol pour la puissance d'essorage max.	kN	25.9 ± 1.5	27.9 ± 2.0
Niveaux sonores			
Niveau sonore	dB(A)	73	73
Niveau sonore avec isolation	dB(A)	< 70	< 70
Déperdition calorifique			
% de la puissance installée, max 90°		6.7	6.8
Emballage			
Volume emballé	net, kg	2200	2300
	m ³	7.6	8.4

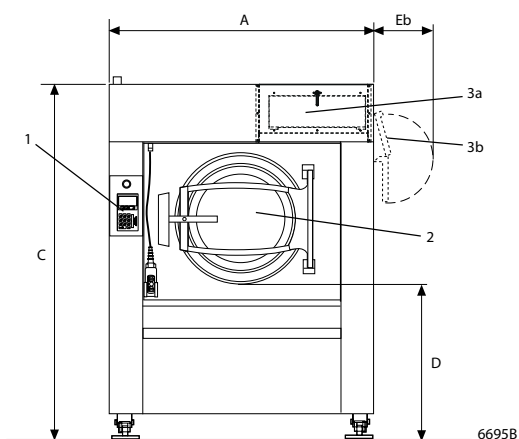
* Autres tensions disponibles, voir manuel d'installation.



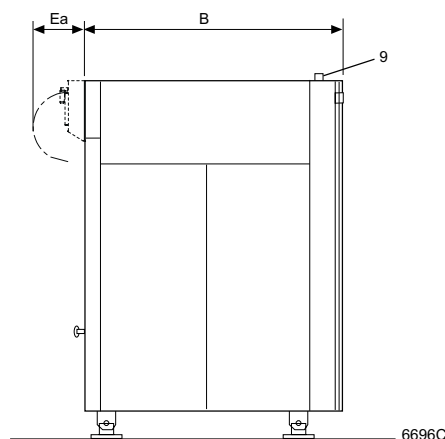
Thinking of you
Electrolux

Dimensions en mm	W4850H	W41100H
A Largeur	1640	1640
B Profondeur	1635	1850
C Hauteur std/tilt+IWS	2190/2230	2190/2230
D std/tilt+IWS	955/995	955/995
Ea	300	300
Eb	380	380
F std/tilt+IWS	2095/2135	2095/2135
G	1070	1070
H	830	830
I	635	635
K	445	445
L	1140	1140
M std/tilt+IWS	1620/1660	1660/1660
N std/tilt+IWS	395/435	395/435
O	820	820
P	2410	2400
R	1175	1160
S	2480	2480
T	960	955
U	285	240
V	400	335

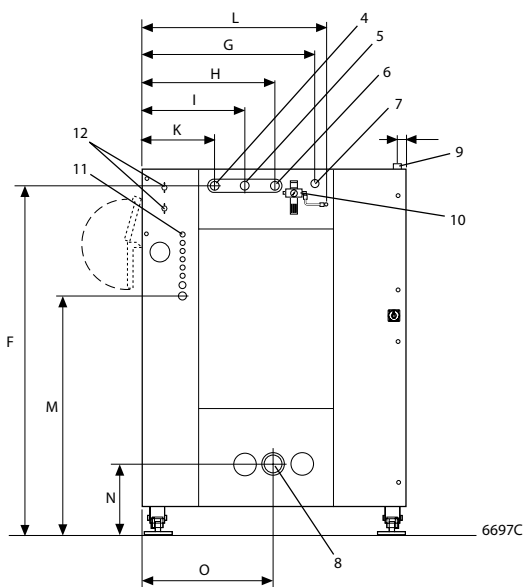
- 1** Bandeau de commande
- 2** Ouverture de la porte \varnothing 700 mm
- 3a** Injecteur d'alimentation cinq compartiments pour la lessive en poudre, à l'avant (option)
- 3b** Injecteur d'alimentation cinq compartiments pour la lessive en poudre, côté droit (option)
- 4** Raccord eau froide
- 5** Raccord eau chaude
- 6** Troisième raccord eau (option)
- 7** Raccord de vapeur
- 8** Vidange
- 9** Branchement électrique
- 10** Air comprimé
- 11** Alimentation externe en liquides, 6 pièces \varnothing 10, 1 pièce \varnothing 16 et 1 pièce \varnothing 20
- 12** Raccord eau, injecteur pour l'alimentation en lessive (option)



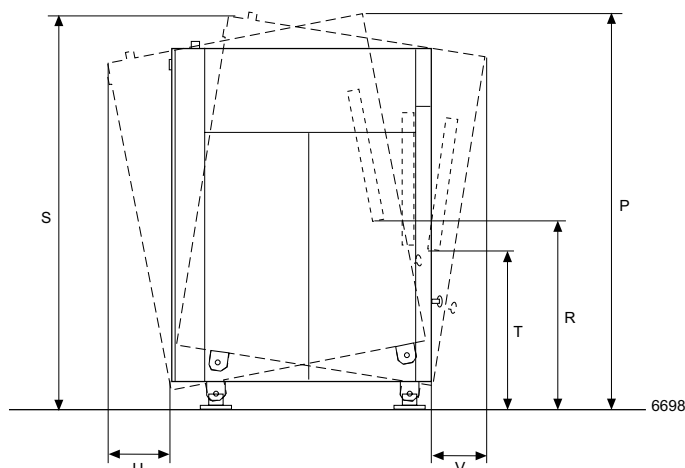
Avant



Côté droit



Arrière



Mouvement pendant le basculement



Principales options

- Inclinaison vers l'avant ou inclinaison avant/arrière avec renversement du tambour - facilite le déchargement grâce à un tambour qui se transforme en panier
- Isolation sonore / thermique - les bruits sont inférieurs à 70 dB(A)
- Robinet prise de bain avec niveau – permet de prélever des échantillons de bain de lavage
- Récupération d'eau/solvant - deux vannes de vidange permettant de récupérer l'eau de rinçage et de la réutiliser pour le lavage
- Injecteur d'alimentation cinq compartiments pour la lessive en poudre
Option 1 (5x1 litre) à l'avant de la machine.
Option 2 (5x2 litres) sur le côté droit de la machine.
- Entrée d'eau via une pompe - entrée d'eau supplémentaire pour l'admission d'eau contrôlée par une pompe d'un système de récupération
- Troisième vanne d'eau – vanne d'admission d'eau à commande électrique pour l'eau dure
- Composants du raccord de vapeur
- Composants pour 2 raccords d'eau
- Composants pour 3 raccords d'eau
- Raccord pour pompe d'entrée. Récupération
- IS – Integrated Saving
- Connexion pour systèmes de nettoyage intelligents (DMIS)
- Vannes d'eau de grande taille (DN 50 / 2" BSP) (DN 40 / 1 1/2" BSP)
- Peut être inclus dans un système sans intervention manuelle
- Kit de connexion au réseau CMIS (Certus Management Information Systems)
CMIS fournit des statistiques essentielles, codes d'erreur, périodes de maintenance, imprime des tickets, etc.

Accessoires

- Programme WPM PC Permet la création de programmes de lavage depuis un PC et le transfert vers la machine à l'aide d'une carte mémoire.



CMIS peut être installé sur les laveuses-essoreuses équipées de Clarus Control, sur les séchoirs à tambour équipés de Selecta Control et sur les repasseuses équipées d'un système de commande électronique. Pour accéder aux données statistiques et les visualiser, il suffit d'un PC normal.