



SABLEUSE
Professionnelle
de précision
10 litres

Réf. : 331.704
Nouveau modèle
(juin 2017)

Sableuse professionnelle de petite capacité pour les travaux de sablage et de décapage sur le bois, le métal...

Kit complet prêt à l'emploi, livré avec équipements de protection individuelle : paire de gants, cagoule, écran facial.

Caractéristiques :

Capacité du réservoir	10 litres
Buse pistolet	Ø 2,5 mm
Calibre sable recommandé	0,25 - 0,5 mm
Conso. moyenne sable	30 à 40 l/h
Consommation d'air moy.	410 l/min - 24,5 m³/h (à 4 bar)
Pression d'utilisation	2 à 6 bar
Raccord entrée d'air	1/4 (PT)
Tuyau recommandé	Ø int 8 - 10 mm
Encombrement	330 x 350 x 610 mm
Poids	13,5 kg

Équipement :

- Pistolet avec poignée revolver, buse en carbure de tungstène,
- Tuyau produit (abrasif) antistatique long. 5 m,
- Tuyau air long. 5 m,
- Filtre régulateur,
- Godet de remplissage 5 litres,
- Tamis,
- Équipement de protection,
- Sac de sable 12,5 kg.

Recommandations :

Toujours porter les équipements de protection livrés de série avec la sableuse : gants, cagoule, écran facial.

MANUEL D'UTILISATION ET MAINTENANCE

MINI SABLEUSE DE PRÉCISION 10 LITRES

Remerciements	3
1. OBJET DU MANUEL	3
2. NOTE D'INFORMATION	3
3. GARANTIE	4
4. DÉCHETS ET ENVIRONNEMENT	4
5. DESCRIPTION DE L'ÉQUIPEMENT	5
5.1 DESCRIPTION GÉNÉRALE	5
5.2 COMPOSANTS PRINCIPAUX	6
5.3 PLAQUE D'IDENTIFICATION	8
5.4 CARACTÉRISTIQUES TECHNIQUES	8
5.5 RÉGLEMENTATION	9
5.6 SYSTÈMES DE SÉCURITÉ	9
5.6.1 SOUPEPE DE SÉCURITÉ	9
5.6.2 SYSTÈME DE DÉPRESSURISATION	10
6. INSPECTION DE L'ÉQUIPEMENT À LA RÉCEPTION	10
7. INSTRUCTIONS D'UTILISATION	11
7.1 OPÉRATIONS PRÉALABLES	11
7.2 REMPLISSAGE DU RÉSERVOIR	11
7.3 RÉGLAGE DE LA PRESSON DE TRAVAIL	12
7.4 RÉGLAGE DU DÉBIT DE SORTIE DE PRODUIT ABRASIF	12
8. DÉMONTAGE DES COMPOSANTS	13
8.1 DÉMONTAGE DE BUSES	13
8.2 DÉMONTAGE DU TUYAU DE PRODUIT	13
8.3 DÉMONTAGE DU COUVERCLE DU RÉSERVOIR	13
9. CONSEILS POUR ÉVITER DES PRATIQUES INAPPROPRIÉES ET DANGEREUSES	14
10. STOCKAGE DE L'ÉQUIPEMENT	15
11. RETRAIT DE L'ÉQUIPEMENT	15
12. PIÈCES DÉTACHÉES	16
13. ANOMALIES ET SOLUTIONS POSSIBLES	18
14. INSPECTION ET ÉPREUVES PÉRIODIQUES	19
Déclaration de conformité	20

Remerciements :

LACMÉ vous remercie de la confiance que vous nous avez donnée en acquérant une sableuse. Cette confiance nous motive pour veiller journallement à l'obtention des plus hauts standards de qualité de nos produits afin de devenir une référence de fiabilité au sein des marchés auxquels nous les destinons.

Nous espérons que l'article acquis soit de votre complète satisfaction et restons à votre entière disposition pour répondre à toute consultation ou suggestion de votre part.

1. OBJET DU MANUEL

LACMÉ a élaboré ce Manuel d'Utilisation et de Maintenance comme un document qui doit accompagner la sableuse de précision pendant toute sa vie utile, en le considérant comme un composant supplémentaire de celle-ci.

Le manuel est destiné à l'utilisateur et au réparateur. Il contient toute l'information utile pour la sécurité en rapport avec :

- . Montage,
- . Mise en marche,
- . Utilisation,
- . Maintenance, inclus les contrôles par l'utilisateur,
- . Danger d'une utilisation inadaptée.

2. NOTE D'INFORMATION



ATTENTION !

Toute modification dans la configuration originelle de l'équipement ou ses composants, ainsi que son utilisation autre que celle pour lequel il a été conçu, impliquera la nullité immédiate de son homologation : ceci laissera LACMÉ libre de sa responsabilité en tant qu'importateur de l'équipement commercialisé.

En plus, les actions suivantes impliqueront aussi l'annulation de l'homologation :

- Opérations de soudure sur l'appareil sous pression
- Opérations de mécanisation (perçage, coupure)
- Montages différents à l'original
- Substitution d'éléments par d'autres différents des originaux
- Manipulation de la soupape de sécurité

En plus, les actions suivantes généreront des pannes non couvertes par la garantie :

- Travailler avec des abrasifs humides ou avec une granulométrie supérieure à celle recommandée
- Coucher la machine avec le réservoir plein d'abrasif
- Remplir d'abrasif jusqu'au couvercle

Pour les motifs déjà cités, on recommande que toute réparation ou substitution de composants réalisée sur l'équipement soit faite avec des pièces d'origine et par un réparateur agréé.

3. GARANTIE

L'équipement acquis est garanti deux années depuis la date de facturation.

La garantie couvre les défauts de fabrication et les composants défectueux.

Sont garantis uniquement les réparations et remplacements d'éléments réalisés par le personnel technique agréé par LACMÉ.

Les pièces défectueuses seront envoyées en port payé.

La garantie ne couvre pas les dommages directs ou indirects causés par notre équipement aux personnes ou biens, ou par les opérations de réparations réalisées directement par le client ou par des tiers.

La garantie ne couvre pas :

- . Pannes ou dommages causés par une utilisation inadéquate de l'équipement.
- . Pannes ou dommages causés par des pièces de rechange différentes des originaux ou recommandées par LACMÉ.
- . Pannes ou dommages causés par une mauvaise conservation de l'équipement.
- . Composants sujets à usure (buses, filtres, tuyaux, etc...).

La garantie est annulée :

- . Quand on réalise des réparations ou remplacements de composants de l'équipement sans une autorisation préalable de LACMÉ.
- . Quand on manipule ou élimine le numéro de série identifiant indubitablement chaque équipement.
- . Quand on constate que la panne a été causée par une utilisation inadéquate de l'équipement, par une chute ou coup ou par des causes non conformes aux conditions normales d'utilisation.
- . Quand l'équipement a été démonté, modifié, ou réparé sans l'autorisation de LACMÉ.

Les réparations réalisées sur les équipements garantis, ne généreront ni paralysie ni prorogation de la période de garantie.

4. DÉCHETS ET ENVIRONNEMENT



Pour éliminer les emballages et les produits polluants ou dangereux issus de ces équipements et généralement tous types de déchets générés par votre activité, vous devez vous conformer aux Directives relatives au ramassage sélectif et traitements des déchets en vigueur.

En cas de besoin, vous pouvez vous renseigner auprès des organismes de conseil en environnement de votre région ou auprès de votre mairie.

5. DESCRIPTION DE L'ÉQUIPEMENT

5.1 DESCRIPTION GÉNÉRALE

L'équipement acquis est une sableuse de précision orientée pour la réalisation de petits et moyens travaux dans le bâtiment, l'industrie du bois, du métal ; sur le principe de la projection d'un produit abrasif sur la surface à traiter.

Parmi les possibles applications on trouve :

- . Nettoyage de façades
- . Décapage de bois
- . Enlèvement de papiers et adhésifs
- . Décapage de piscines
- . Nettoyage de graffitis
- . Nettoyage et assainissement de béton
- . Nettoyage de plastique
- . Nettoyage et élimination de marques sur les pavés
- . Préparation de surfaces métalliques
- . Nettoyage et décapage de pots et réservoirs métalliques

La sableuse permet la projection des types d'abrasifs suivants : Scories de hauts fourneaux, corindon, grenaille, billes de verre, silicate d'aluminium, carbonate calcique...

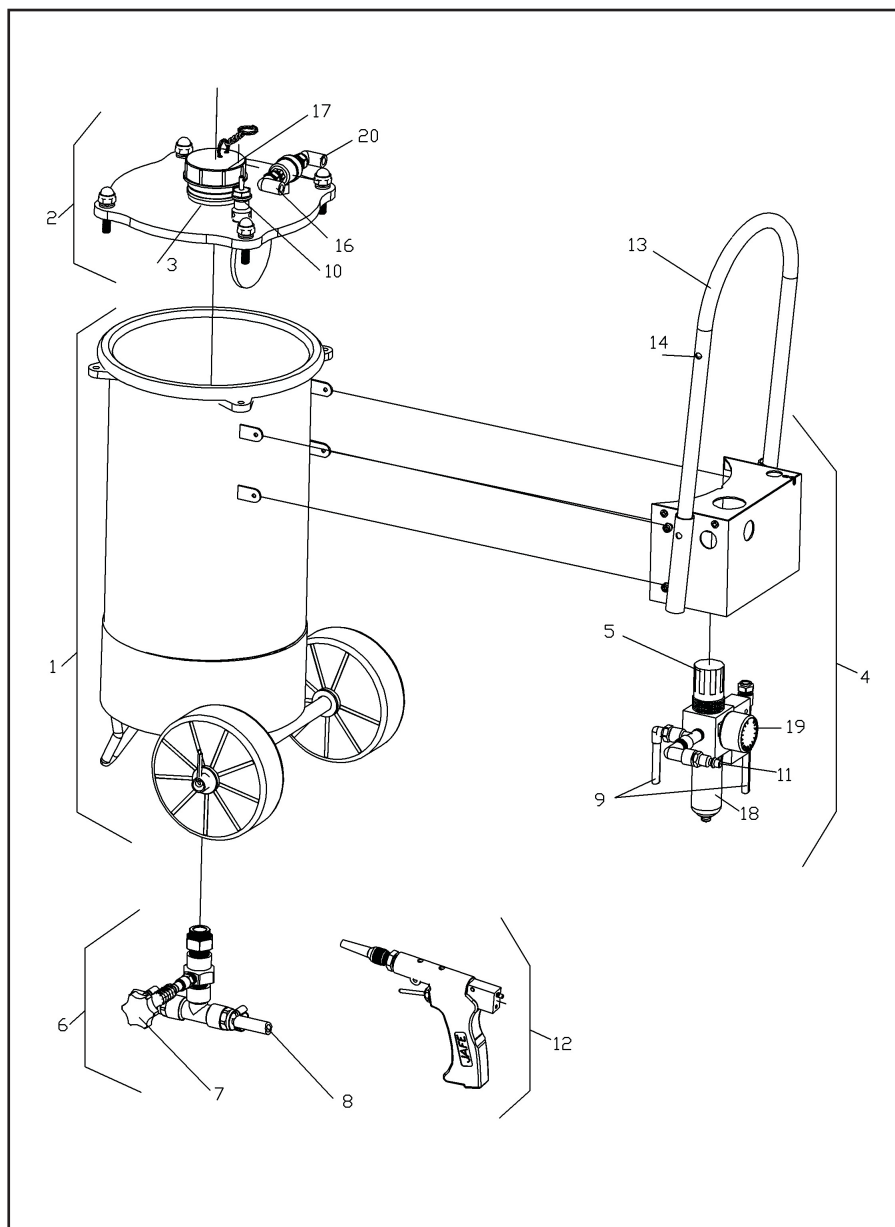
Le tableau ci-dessous peut vous aider dans le choix du type d'abrasif en fonction du diamètre de la buse :

Tableau 1

Ø Buse (mm)	Granulométrie Abrasif (mm)	
	Mini	Mini
2,0	0,25	0,40
2,5	0,25	0,50
3,0	0,25	0,60
4,0	0,25	1,00

5.2 COMPOSANTS PRINCIPAUX

Pièces détachées 1



- | | |
|---|----------------------------------|
| 1. Réservoir avec roues | 11. Entrée d'air de l'équipement |
| 2. Couvercle nu | 12. Pistolet |
| 3. Orifice d'entrée produit | 13. Poignée |
| 4. Boîtier et système de régulation | 14. Goupille blocage poignée |
| 5. Régulateur de pression de travail | 15. Logement goupille |
| 6. Sortie de produit abrasif | 16. Entrée d'air réservoir |
| 7. Régulateur de débit de sortie
produit abrasif | 17. Bouchon |
| 8. Tuyau produit | 18. Filtre purificateur |
| 9. Tuyau commande d'air | 19. Manomètre |
| 10. Soupape de sécurité | 20. Décharge d'air réservoir |

5.3 PLAQUE D'IDENTIFICATION

L'équipement est pourvu d'une plaque d'identification qui, dans n'importe quelle circonstance ne peut être enlevée, ni modifiée.

La plaque d'identification donne les informations suivantes :

- . Nom du fabricant,
- . Numéro de série et date de fabrication,
- . Caractéristiques principales,
- . Autres renseignements obligatoires, selon les normes en vigueur.

Pour toute consultation à LACMÉ relative à l'équipement, il sera nécessaire de faire référence au numéro de série marqué sur la plaque.

5.4 CARACTÉRISTIQUES TECHNIQUES

Les caractéristiques techniques de la sableuse sont données dans le tableau ci-dessous :

Tableau 2

Capacité du réservoir	10 litres*
Pression Mini de travail	2 bar
Pression Maxi de travail	6 bar
Pression Optimum de travail	3,5 - 5,5 bar
Consommation d'air	250 - 450 l/mn (buse Ø 2 mm) 350 - 600 l/mn (buse Ø 2,5 mm) 700 - 1.000 l/mn (buse Ø 3 mm) 1200 - 1.400 l/mn (buse Ø 4 mm)
Pression tarage soupape de sécurité	6 bar
Consommation d'abrasif	30 à 40 litres/heure (à 4 bar)
Connexion entrée d'air	Rapide ISO 1/4
Température de travail	0 à 50°C
Ø buse livrée de série	2,5 mm
Matière buse livrée de série	Carbure de tungstène
Dimensions réservoir	330 x 350 x 610 mm
Poids	13,5 kg

* soit 13 kg de silicate d'aluminium (0,08-0,25 mm)

5.5 RÉGLEMENTATION

La sableuse de précision a été conçue, fabriquée, inspectée, testée et commercialisée, suivant la réglementation listée ci-dessous :

DIRECTIVE EUROPÉENNE	
97/23/CE	Relative aux équipements sous pression
RÈGLES HARMONISÉES EUROPÉENNES	
EN 13445-1:2002	Réservoirs à pression non soumis à l'action de flammes. Généralités
EN 13445-2:2002	Réservoirs à pression non soumis à l'action de flammes. Matières
EN 13445-3:2002	Réservoirs à pression non soumis à l'action de flammes. Dessins
EN 13445-4:2002	Réservoirs à pression non soumis à l'action de flammes. Fabrication
EN 13445-5:2002	Réservoirs à pression non soumis à l'action de flammes. Inspection et essais

5.6 SYSTÈMES DE SÉCURITÉ

5.6.1 SOUPAPE DE SÉCURITÉ

La sableuse est équipée de série avec une soupape de sécurité (pièces détachées 2 posit. 5) installée dans le couvercle du réservoir (pièces détachées 2 posit. 2), afin de ne pas dépasser la pression maxi de travail pour laquelle elle a été conçue (6 bar).

Si on dépasse la pression de tarage de la soupape, on produit la décharge de celle-ci, en libérant l'excès de pression.

Sont interdits : la manipulation de la soupape de sécurité ou de ses scellés.

N'importe quelle altération peut causer des lésions graves aux usagers et altérer le bon fonctionnement de l'équipement.

LACMÉ se libère de toute responsabilité suite à une quelconque manipulation de la soupape par l'utilisateur, qui sera entièrement responsable de cette action.

5.6.2 SYSTÈME DE DÉPRESSURISATION

La sableuse est équipée de série d'une soupape à trois voies avec pilotage (pièces détachées 2 posit. 41) placée à l'intérieur du boîtier de régulation (pièces détachées 1 posit. 4). Le système de contrôle à distance pneumatique (pièces détachées 1 posit. 9) a été conçu de façon qu'en l'absence de signal de pilotage (détente du pistolet pièces détachées 2 posit. 58 non actionnée), on ferme la voie d'arrivée d'air au réservoir, en provoquant ainsi sa dépressurisation au moyen d'une fuite à la soupape de décharge installée sur le couvercle de l'équipement (pièces détachées 1 posit. 20).



ATTENTION !

Après avoir libéré la détente du pistolet (pièces détachées 2 posit. 58) attendre environ 10 secondes pour s'assurer que le processus de dépressurisation du réservoir a été accompli.

6. INSPECTION DE L'ÉQUIPEMENT À LA RÉCEPTION

Avant d'utiliser l'équipement, on doit s'assurer que celui-ci n'a pas souffert de dommage pendant le transport ou stockage. De plus, on doit vérifier que tous les composants et accessoires intégrant l'équipement sont dans l'emballage.

L'équipement basique est composé de :

- . Unité sableuse (réservoir avec roues, couvercle, systèmes de régulation et soupape de sécurité)
- . Poignée réglable
- . Pistolet
- . Buse de carbure de tungstène Ø 2,5 mm
- . 5 m de tuyau de produit
- . 10 m de tuyau air (5 m aller + 5 m retour)
- . Entonnoir avec rallonge
- . Plaque d'identification
- . Manuel d'utilisation et maintenance
- . Gants
- . Ecran facial de protection basique
- . Cagoule jetable de cellulose (2 unités)
- . Bouchons de protection auditive

On doit vérifier que le numéro de série de l'équipement coïncide avec celui du bon de livraison.

7. INSTRUCTIONS D'UTILISATION

7.1 OPÉRATIONS PRÉALABLES

Avant de faire la mise en marche de l'équipement, on doit faire les opérations suivantes :

- . Purger le tuyau d'alimentation d'air pour évacuer les possibles condensations d'eau,
- . Vérifier que le compresseur est capable de produire le débit d'air nécessaire,
Le débit d'air dépend du type de travail à réaliser (pression de travail), qui doit être entre 350-600 l/min pour la buse de série Ø 2,5,
- . Vérifier que tous les tuyaux sont en bon état (sans coupures, ni plis),
- . Vérifier que la connexion Rapide d'entrée d'alimentation à l'équipement (pièces détachées 2 posit. 39) est en bon état,
- . Vérifier que le filtre purificateur d'eau (pièces détachées 2 posit. 33) n'est pas plein car sa vidange n'est pas automatique, on doit faire les opérations de vidange régulièrement,
- . Placer l'anse de transport (pièces détachées 2 posit. 47) qui est livrée démontée.
La poignée a deux positions possibles :
 - Position 1 (basse) : Transport
 - Position 2 (haute) : TravailPour fixer l'anse à l'une ou l'autre position, il suffit de faire glisser l'anse (pièces détachées 2 posit. 47) par les tubes soudés au boîtier de régulation et la positionner avec la goupille (pièces détachées 2 posit. 61).
- . Connecter le tuyau d'alimentation d'air à l'équipement.

7.2 REMPLISSAGE DU RÉSERVOIR

Pour remplir le réservoir, on doit suivre les étapes suivantes :

- . S'assurer que le réservoir est dépressurisé (lecture du manomètre pièces détachées 2 posit. 32)
- . Déconnecter l'équipement du compresseur,
- . Dévisser le bouchon plastique (pièces détachées 2 posit. 7) sur l'orifice d'entrée du couvercle (pièces détachées 2 posit. 2),
- . Installer un entonnoir avec rallonge sur cet orifice d'entrée (pièces détachées 2 pièce posit. 2) en pressant sur le couvercle intérieur de produit (pièces détachées 2 posit. 13) pour l'ouvrir,
- . Verser le produit abrasif jusqu'à atteindre le niveau de remplissage souhaité,
- . Retirer l'entonnoir, en permettant la fermeture automatique du couvercle intérieur de produit (pièces détachées 2 posit. 13) grâce à son système de ressorts,
- . Vérifier qu'il ne reste pas de produit abrasif dans l'orifice de remplissage qui puisse causer un manque d'étanchéité de la cuve ou la détérioration du joint (pièces détachées 2 posit. 3),
- . Visser le bouchon plastique (pièces détachées 2 posit. 17) à sa place,
- . Connecter de nouveau l'équipement au compresseur.
Le type de produit abrasif (sable, grenaille, verre, corindon, etc...) à utiliser ainsi que sa granulométrie, dépend du type de travail à réaliser. Pour aider au choix de l'abrasif en fonction du diamètre de la buse, consulter le tableau 1 page 5.



7.3 RÉGLAGE DE LA PRESSION DE TRAVAIL

La pression de travail peut être ajustée en actionnant manuellement le régulateur (pièces détachées 1 posit. 5) placé dans le boîtier de régulation (pièces détachées 1 pièce posit. 4).

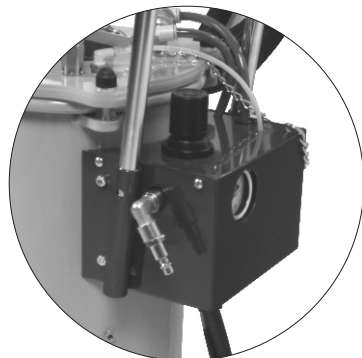
Le régulateur peut être actionné l'équipement étant en marche.

Pour actionner le régulateur, vous devez suivre les étapes suivantes :

- . Soulever la commande (bague) du régulateur,
- . Tourner la commande jusqu'à ce que le manomètre indique la pression de travail adéquate,
- . Appuyer la commande vers le bas pour bloquer le régulateur,
- . La pression de travail ne doit jamais excéder 6 bar (pression de tarage de la soupape de sécurité).

On considère que la plage optimum de pression de travail est de 3,5 à 5,5 bar.

La pression de travail dépend du type de travail à réaliser.



7.4 RÉGLAGE DU DÉBIT DE SORTIE DE PRODUIT ABRASIF

Le débit de sortie de produit abrasif peut être réglé grâce à la commande manuelle de la vanne de sortie produit (pièces détachées 1 posit. 7), placée en partie inférieure du réservoir.

Au démarrage le réglage doit être réalisé avec la vanne fermée (bouton totalement serré), et l'ouvrir lentement, peu à peu jusqu'à atteindre le débit d'abrasif adéquat pour le type de travail désiré.

Le procédé d'ajustage doit être fait avec la gâchette du pistolet (pièces détachées 2 posit. 59) actionnée.



ATTENTION !

Ne jamais démonter la vanne de réglage avec l'équipement en fonctionnement. Une fois que le débit de sortie maximum est atteint, il faut cesser de tourner la vanne de réglage (pièces détachées 1 posit. 7), dans le sens d'ouverture car il y a risque de démontage accidentel.

8. DÉMONTAGE DES COMPOSANTS

Ci-après, on décrit la manière de procéder pour la réalisation de certaines tâches de démontage ou remplacement de composants de l'équipement qui sont considérées habituelles et peuvent être effectuées par l'utilisateur.

Pour la réalisation d'autres types d'actions de démontage, il est nécessaire de faire appel à notre SAV ou les faire faire par un distributeur agréé.

8.1 DÉMONTAGE DE BUSES

Pour démonter la buse du pistolet (pièces détachées 2 posit. 52), pour son nettoyage ou remplacement, on doit procéder de la façon suivante :

- . Déconnecter l'équipement de la source d'alimentation d'air à pression,
- . Dévisser l'écrou porte buse (pièces détachées 2 posit. 51), de l'adaptateur (pièces détachées 2 posit. 50), uni au tuyau produit,
- . Extraire la buse (pièces détachées 2 posit. 52), de l'écrou porte buse (pièces détachées 2 posit. 51).

Pour le remplacement de la buse, procéder à l'inverse de la procédure ci-dessus.

8.2 DÉMONTAGE DU TUYAU DE PRODUIT

Pour démonter le tuyau de produit (pièces détachées 2 posit. 28), pour son nettoyage ou remplacement, on doit procéder de la manière suivante :

- . Déconnecter l'équipement de la source d'alimentation d'air à pression,
- . Desserrer le collier (pièces détachées 2 posit. 25), qui joint le tuyau (pièces détachées 2 posit. 28), au raccord (pièces détachées 2 posit. 85),
- . Séparer le tuyau du raccord.

Pour remonter le tuyau, procéder à l'inverse de la procédure décrite ci-dessus.

8.3 DÉMONTAGE DU COUVERCLE DU RÉSERVOIR

Cette opération doit être faite uniquement pour motifs de maintenance ou de nettoyage périodique. Le changement de produit abrasif dans le réservoir doit toujours être réalisé au travers de l'orifice de remplissage de produit du couvercle de la cuve (pièces détachées 2 posit. 13), et pas au travers du couvercle du réservoir (pièces détachées 2 posit. 2).

Pour démonter le couvercle du réservoir (pièces détachées 2 posit. 2), on doit procéder de la manière suivante :

- . Déconnecter l'équipement de la source d'alimentation d'air à pression,
- . S'assurer que le réservoir est dépressurisé en vérifiant le manomètre (pièces détachées 2 posit. 32) du boîtier de régulation de l'équipement (pièces détachées 2 posit. 29),
- . Desserrer et retirer les vis des oreilles de serrage (pièces détachées 2 posit. 8), qui fixent le couvercle au corps du réservoir, situé sur le dessus de la cuve (pièces détachées 2 posit. 2),
- . Déconnecter le tube d'arrivée d'air au réservoir du coude à raccord tournant (pièces détachées 2 pièce posit. 64), placé sur le couvercle du réservoir (pièces détachées 2 posit. 2),
- . Retirer le couvercle (pièces détachées 2 posit. 2).

Pour remonter le couvercle, procéder à l'inverse de la procédure décrite ci-dessus, en prenant soin que les surfaces de contact entre le couvercle et le bord supérieur du réservoir soient propres et libres de particules qui puissent causer un manque d'étanchéité par la détérioration du joint du couvercle (pièces détachées 2 pièce posit. 4).

9. CONSEILS POUR ÉVITER DES PRATIQUES INAPPROPRIÉES ET DANGEREUSES

On doit suivre attentivement les avertissements suivants afin d'éviter des risques qui peuvent s'avérer dangereux pour les personnes, animaux ou biens.



ATTENTION !

Ne jamais utiliser l'équipement en présence d'autres personnes qui n'ont pas de protection (vêtements appropriés etc...). L'utilisateur et les personnes proches des zones de travail doivent se protéger des projections d'abrasifs.



ATTENTION !

Une utilisation inadéquate du jet d'abrasif peut être dangereuse. Ne jamais viser avec le pistolet, des personnes, des animaux, des installations électriques ou l'équipement de sablage.



ATTENTION !

Ne jamais utiliser l'équipement pour traiter une pièce prise par une autre personne.



ATTENTION !

Ne pas faire pression sur le clapet de l'orifice d'entrée de produit pendant que le réservoir est pressurisé.



ATTENTION !

Avant de faire n'importe quelle intervention sur l'équipement (réparation, maintenance, remplacement d'éléments), il est impératif de déconnecter l'équipement de la source d'alimentation d'air à pression.



ATTENTION !

Pendant le fonctionnement de la sableuse, le bouchon de plastique du couvercle (pièces détachées 2 posit. 7), doit toujours être retiré, parce que s'il reste de l'abrasif dans l'orifice de remplissage (voir 7.2 « REMPLISSAGE DU RÉSERVOIR »), celui-ci ne serait pas évacué par l'air et le clapet de fermeture ne serait pas étanche. De ce fait, on aurait du mal à pressuriser correctement la sableuse. De plus, l'air comprimé pourrait projeter avec force le bouchon.

- . Lors de l'utilisation de l'équipement, il faut toujours porter des lunettes de sûreté, des gants et des protections auditives. Aucune partie du corps ne doit être exposée à l'impact d'abrasif.
- . Tenir l'appareil éloigné de la zone de travail.
- . L'équipement ne peut être utilisé que par une personne qualifiée et qui connaît le contenu de ce manuel.
- . Le matériel ne peut être utilisé par des enfants, ni par une personne non qualifiée.
- . Le tuyau de produit abrasif doit être soumis à un soin spécial (il ne doit pas être plié, frappé, égratigné, ni éraflé par des objets coupants).
- . Ne pas mettre en marche le matériel sans s'assurer de la bonne connexion des tuyaux à l'équipement et au compresseur.
- . Ne pas manipuler, fixer ou bloquer le système de contrôle pneumatique à distance.
- . Utiliser uniquement des pièces de rechange originales.
- . Ne pas utiliser la machine sous l'emprise de l'alcool, narcotiques ou médicaments.
- . Ne pas ouvrir le réservoir de l'équipement pendant qu'il est pressurisé.
- . Ne pas utiliser la soupape de sûreté pour dépressuriser le réservoir. Pour dépressuriser, il suffit de presser la gâchette du pistolet.
- . Afin de maintenir le compresseur en bon état, celui-ci doit être suffisamment loin de la sableuse et toujours en dehors de la zone de travail.

10. STOCKAGE DE L'ÉQUIPEMENT

Dans le cas où l'équipement ne va pas être utilisé pendant une longue période, on recommande de stocker celui-ci selon les instructions suivantes :

- . Déconnecter l'appareil de toute source d'alimentation,
- . Vider le réservoir,
- . Nettoyer complètement le réservoir, en éliminant tout résidu ou sédiment qui peut rester à l'intérieur,
- . Couvrir le matériel avec une couverture imperméable.

11. RETRAIT DE L'ÉQUIPEMENT

En fin de vie utile du matériel, on doit suivre les règles basiques pour le recycler et le retirer d'une façon respectueuse de l'environnement.

Les joints, les conduits flexibles, les plastiques ainsi que les composants non métalliques doivent être démontés et retirés de façon séparée.

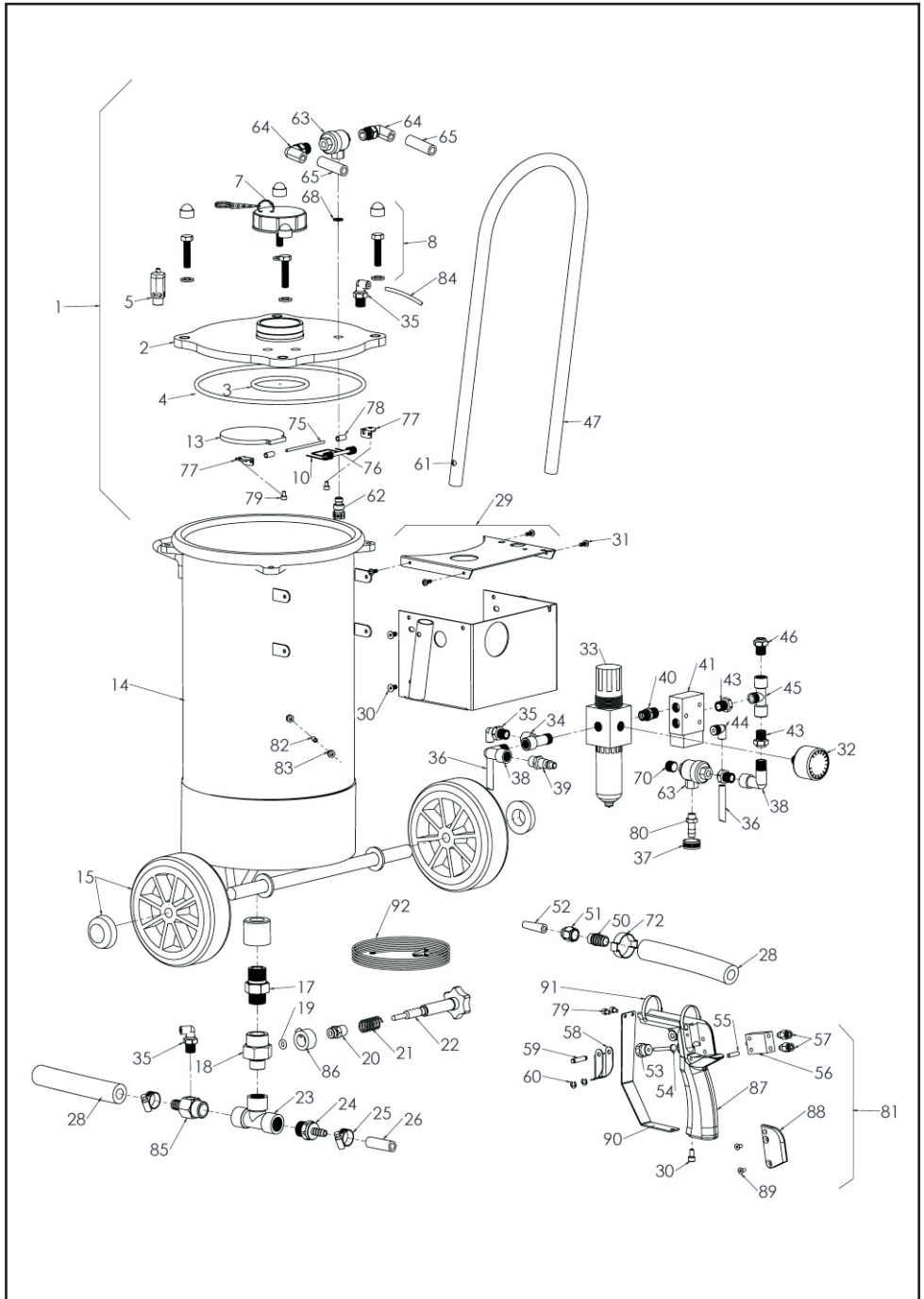
12. PIÈCES DÉTACHÉES

Liste et éclaté des pièces détachées des composants qui peuvent être acquis comme rechanges originaux.

Pièces détachées 2

1. Couvercle complet	32. Manomètre 0 - 6 bar	61. Goupille poignée
2. Couvercle nu	33. Filtre régulateur 1/4	62. Distributeur d'air
3. Joint torique (4 ex)	34. T 1/4 MFF	63. Soupape décharge rapide 1/8
4. Joint de couvercle 10 L	35. Coude tournant 1/4 A - Ø 4 (2 ex)	64. Coude tournant 1/8 - Ø 8
5. Soupape de sécurité	36. Tube polyamide Ø 2 x 4	65. Tube polyuréthane Ø 6 x 8
7. Bouchon complet	37. Bride plastique (10 ex)	68. Joint
8. Jeu de vis complet (4 ex)	38. Coude 90° 1/4 M - 1/4 F (2 ex)	70. Bouchon 1/8
10. Ressort (1 ex)	39. Embout rac rapide 1/4 M (2 ex)	72. Collier 20 x 23
13. Clapet	40. Raccord 1/4 M (5 ex)	75. Axe clapet
14. Réservoir nu 10 L	41. Soupape 3/2	76. Ressort clapet
15. Roue fixe (2 ex) + enjoliveur	43. Réduction 1/4 M - 1/4 F	77. Support axe clapet (2 ex)
17. Ecrou tournant 1/2	44. Coude tournant 1/8 A Ø 4	78. Bague (2 ex)
18. Corps régulateur	45. T 1/4 MFF	79. Vis M 4 x 6 (2 ex)
19. Joint (5 ex)	46. Raccord 1/4 Ø 8	80. Adaptateur 1/8 M
20. Support	47. Poignée avec goupille	81. Pistolet complet (<i>nouveau</i>)
21. Ressort	50. Raccord 1/4	82. Vis Allen M5
22. Vanne sortie de produit	51. Porte buse	83. Ecrou M5
23. T 1/2 FFF	52. Buse Ø 2,5 mm	84. Tube en polyamide
24. Raccord 1/2 M - Ø 9	53. Ecrou support	85. Raccord 1/2
25. Collier (2 ex)	54. Pointeau	86. Top régulateur produit + vis
26. Tuyau noir Ø 8 x 15	55. Goupille support	87. Corps de pistolet sableuse (<i>nouveau</i>)
27. Raccord 1/2 M - Ø 12	56. Soupape	88. Couverture corps pistolet
28. Tuyau Ø 13 x 20	57. Raccord M5 tube Ø 4	89. Vis inox M 4 x 8
29. Boîtier complet	58. Gâchette	90. Protection pistolet sableuse
30. Vis Allen (4 ex)	59. Axe gâchette	91. Collier plastique
31. Vis chappe (4 ex)	60. Clips (10 ex)	92. Fil de terre + goupille

VUE ÉCLATÉE



13. ANOMALIES ET SOLUTIONS POSSIBLES

ANOMALIE	CAUSE POSSIBLE	POINTS D'INSPECTION	SOLUTION
1. L'air ne sort pas de la buse	A) Compresseur non connecté ou éteint	Vérifier l'alimentation du compresseur	Connecter le compresseur à la sableuse et le mettre en marche
	B) Buse bouchée	Vérifier la buse	Démonter la buse du pistolet et la souffler pour éliminer ce qui l'obstrue
	C) Vanne de débit d'air trop ouverte	Vérifier la vanne de sortie produit	Fermer progressivement la vanne, jusqu'à atteindre le niveau d'ouverture adéquat Souffler le tuyau et la buse
	D) Granulométrie de l'abrasif employé trop grande	Abrasif	Vider le réservoir et le remplir d'abrasif plus fin (adéquat) Souffler les tuyaux pour éliminer l'abrasif résiduel
	E) Tuyau produit bouché	Tuyau produit	Démonter le tuyau produit et le nettoyer
	F) La vanne à trois voies placée dans le boîtier de régulation ne fonctionne pas	Vannes trois voies	Remplacer
	G) Le pointeau du pistolet ne fonctionne pas	Pointeau du pistolet	Remplacer
2. L'abrasif ne sort pas du pistolet	A) Réservoir sans abrasif	Réservoir	Remplir le réservoir d'abrasif
	B) Sortie de produit bouchée	Sortie produit	Actionner la commande de régulation pour augmenter le débit Nettoyer les conduits de sortie du réservoir
	C) Granulométrie de l'abrasif employé trop grande	Abrasif	Vider le réservoir et le remplir d'abrasif plus fin (adéquat) Souffler les tuyaux pour éliminer l'abrasif résiduel
	D) Vanne de sortie d'abrasif fermée	Vanne sortie produit	Actionner la commande de régulation pour augmenter le débit
3. Débit abrasif pas uniforme	A) Abrasif humide ou particules étrangères	Abrasif	Vider le réservoir et le remplir avec de l'abrasif sec et filtré (tamisé)
	B) Granulométrie de l'abrasif employé trop grande	Abrasif	Vider le réservoir et le remplir d'abrasif plus fin (adéquat) Souffler les tuyaux pour éliminer l'abrasif résiduel
	C) Vanne de débit abrasif avec ouverture trop grande	Vanne de débit produit	Actionner la commande de la vanne de débit produit pour régler le débit désiré
4. Le résultat de l'application n'est pas satisfaisant	A) Buse inadéquate pour l'application	Buse	Changer la buse (selon table 1)
	B) Manque d'étanchéité	Tuyau	Changer les tuyaux
	C) Pression de travail inadéquate	Régulateur de pression	Actionner la commande du régulateur de pression jusqu'à obtenir le résultat souhaité
	D) Abrasif inapproprié pour le travail à réaliser	Abrasif	Solliciter l'information auprès du fournisseur d'abrasif sur le type de produit le plus recommandé pour chaque travail

13. ANOMALIES ET SOLUTIONS POSSIBLES (suite)

ANOMALIE	CAUSE POSSIBLE	POINTS D'INSPECTION	SOLUTION
5. Echappement d'air par la soupape de sécurité	A) Pression d'air excessive du compresseur qui alimente la sableuse	Manomètre du compresseur	Régler la pression de sortie d'air du compresseur à un maximum de 6 bar
6. Sortie d'air insuffisante par la buse	A) Filtre régulateur bouché	Filtre régulateur	Nettoyer le filtre régulateur
	B) Buse bouchée du côté du tuyau	Buse - tuyau	Déconnecter le tuyau de la sableuse et souffler dans la buse pour la déboucher
7. Manque d'étanchéité aux couvercles	A) Présence de particules ou corps étrangers qui empêchent la fermeture des couvercles	Couvercles	Nettoyer les surfaces de contacts des couvercles
	B) Joints détériorés	Joints	Changer les joints
8. Gâchette du pistolet grappée	A) Manque de lubrification	Gâchette du pistolet	Nettoyer puis lubrifier la gâchette du pistolet de façon régulière.
	B) Manque de nettoyage		

14. INSPECTION ET ÉPREUVES PÉRIODIQUES

Selon la réglementation en vigueur en matière d'équipements sous pression à la date de fabrication, l'équipement devra être soumis, au moins tous les 10 ans, à une inspection visuelle intérieure et extérieure de l'appareil et à un essai sous pression.

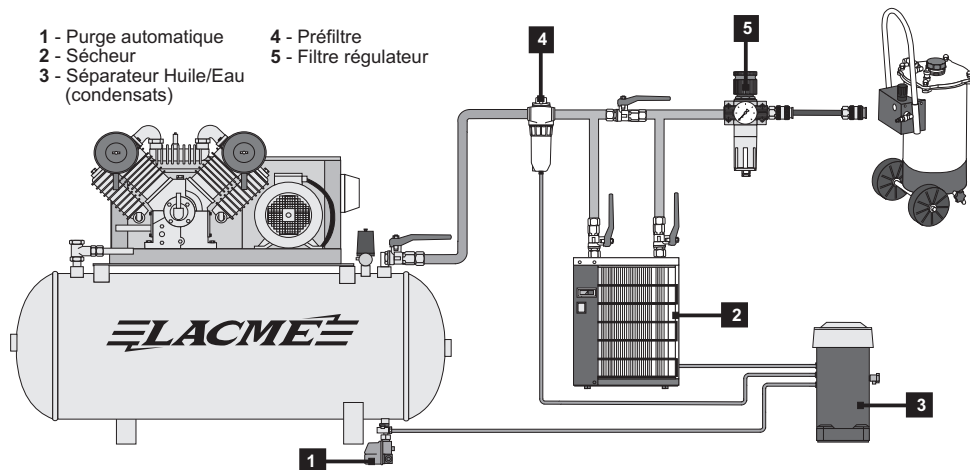
Les essais et inspections seront réalisés comme indiqué par la réglementation spécifique aux appareils sous pression du pays d'utilisation de l'équipement.

L'équipement devra être nettoyé intérieurement par l'utilisateur une fois par an.

L'utilisateur devra réviser, au moins une fois par an la soupape de sécurité.

Précautions d'emploi

- 1 - Purge automatique
- 2 - Sécheur
- 3 - Séparateur Huile/Eau (condensats)
- 4 - Préfiltre
- 5 - Filtre régulateur



- Le Filtrage

Les outils pneumatiques doivent être alimentés par un air sec et dépourvu d'impuretés, d'où la nécessité de mettre en sortie de compresseur un sécheur d'air et des filtres à air.

- Le réglage de la pression

Les outils pneumatiques à moteur sont conçus pour travailler à une pression constante indiquée sur la notice d'utilisation.

Via un tuyau air comprimé, raccorder les outils sur un appareil de réglage de pression d'air : régulateur, filtre régulateur ou épurateur détenteur monté sur le compresseur ou sur la/les sorties du réseau d'air.

Une utilisation fréquente à une pression d'utilisation trop élevée, peut entraîner une usure prématurée.

- La Lubrification

Les outils de projection comme les sableuses pneumatiques doivent être obligatoirement alimentés par un air sec et non gras (non lubrifié).

LACME

DÉCLARATION DE CONFORMITÉ

Nous certifions, par la présente, que le matériel neuf désigné ci-dessous :

Sableuse pro 10 litres

Réf. : 331.704

est conforme aux dispositions de la Directive Machines (2006/42/CE), de la directive sur Equipement Sous Pression 2014/68/CE, et la norme harmonisée UNE-EN 13445.



Fait à LA FLÈCHE, le 3 juillet 2017

La Direction,

Marc BOUILLOUD.

Les Pelouses,
route du Lude
72200 LA FLÈCHE
Tél. : 02.43.94.42.94
Fax : 02.43.45.24.25