



## Postes de Sécurité Microbiologique Type II - Classe 100

- ▶ modèles pour cytotoxiques
- ▶ lève-vitre motorisé

Certifiés EN 12469:2000 (TÜV)  
Modèles pour cytotoxiques  
certifiés DIN 12980



- PSM type II - classe 100 pour manipulations de micro-organismes, d'agents pathogènes classe I, II ou III
- domaines d'application : microbiologie, virologie, hématologie, culture cellulaire, génétique
- protection totale du produit, de l'environnement et de l'utilisateur
- **tous les modèles sont certifiés EN12469:2000, les modèles pour cytotoxiques sont certifiés DIN 12980**
- faible consommation énergétique
- confort d'utilisation maximum
- facile à nettoyer et à décontaminer

### Module électronique de contrôle

- contrôle par microprocesseur avec auto-compensation en fonction du niveau d'obstruction du filtre
- panneau de contrôle avec code couleur international pour indiquer l'état général du PSM
- affichage digital LCD : vitesse des flux d'air descendant et entrant, et le niveau de saturation du filtre
- interface intuitive disponible en 4 langues : **français**, anglais, allemand et espagnol
- alarmes visuelles et sonores : flux d'air excessif ou insuffisant, taux d'échappement d'air insuffisant, vitre frontale ouverte, éloignée de la position de travail, lampe UV activée (nécessite la fermeture de la vitre frontale)
- ventilateurs et éclairage UV programmables

### Construction

- volume de travail en acier inoxydable, avec coins arrondis pour faciliter le nettoyage et la décontamination
- vitres latérales en verre trempé
- vitre frontale anti-reflets et anti-UV en verre de sécurité laminé
- vitre frontale électrique inclinée à 7° pour faciliter la position de travail de l'opérateur, coulissante grâce à un mécanisme automatique, une charnière permet l'ouverture complète pour accéder à toute la zone de travail et faire entrer un équipement de grandes dimensions dans l'espace de travail
- maintenance accessible par la face avant
- repose-bras externe, en acier inox revêtu d'époxy
- plan de travail en plusieurs parties permettant la décontamination par autoclave
- bac de rétention sous la surface de travail, capacité 4 litres
- éclairage LED diffus et d'intensité réglable, situé hors zone de travail, pour ne pas gêner le flux descendant et le nettoyage, et pour ne pas créer d'ombres
- silencieux : niveau sonore  $\leq 58$  dB
- grille d'entrée d'air en forme de V : augmente la sécurité en évitant le blocage du flux d'entrée et la contamination due aux manches de l'opérateur

**PSM Type II pour cytotoxiques**  
avec filtres HEPA additionnels sous la surface de travail pour filtrer l'air d'arrivée et protéger de la contamination la partie interne du poste, augmentant ainsi la sécurité

### Équipements internes livrés de série

- 2 prises électriques 230 V - IP44
- **lampe UV** placée en haut du volume de travail, derrière le panneau frontal, avec minuterie programmable 30 ou 60 minutes et sécurité de fonctionnement (mise en service uniquement après fermeture complète de la glace)

### Équipements en option

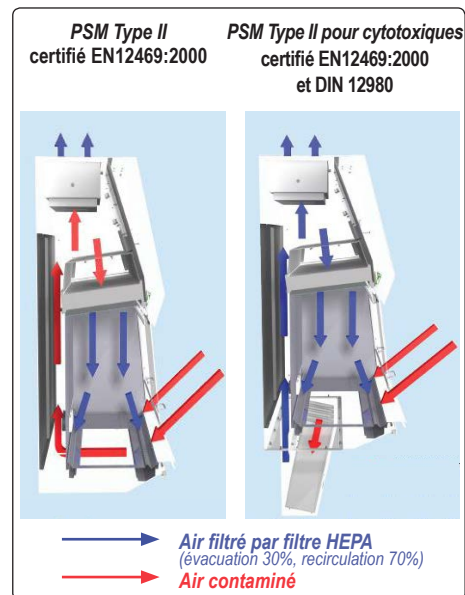
- piétements
- robinets de gaz, eau, air comprimé, azote, oxygène et vide
- support à commande électrique réglable de 720 à 1075 mm
- passage latéral pour déchets solides Ø 28 mm
- kit d'extraction Ø 250 mm
- aures options sur demande

## Filtration et ventilation

- **filtres HEPA H14** système de filtration à deux filtres HEPA, (1 pour le flux descendant et 1 pour le flux d'évacuation) : efficacité 99,995 % MPPS et 99,999 % DOP, qualité de l'air classe 10
- le filtre HEPA du flux descendant dispose d'un écran CG remplaçable pour améliorer et homogénéiser la laminarité du flux vertical de l'air sur la zone de travail
- **préfiltre G3 intégré** : évite la pénétration de particules dans les filtres HEPA, prolongeant ainsi considérablement leur durée de vie
- la vitesse de l'air est contrôlée grâce à un **détecteur**
- **recirculation de l'air** :  
70 % du flux est recyclé à travers un filtre  
30 % du flux est évacué à travers un second filtre et remplacé par de l'air aspiré par l'avant
- **ventilateur d'extraction supplémentaire** en option avec gaine pour rejet vers l'extérieur : sur demande
- **système 4F pour le remplacement du filtre** : système unique et breveté (4F = Fast, Friendly & eFFicient System) permet de remplacer le filtre rapidement (5 min) et facilement par la face avant

## PSM Type II pour cytotoxiques, certifiés DIN-12980

- des **filtres HEPA H14 supplémentaires, en V** sous la surface de travail, filtrent l'air d'arrivée et protègent de la contamination la partie interne du poste, augmentant ainsi la sécurité
- pour les applications hautement toxiques et à fort risque microbiologique, comme la fabrication de médicaments cytotoxiques



largeur interne	PSM Classe II		PSM Classe II pour cytotoxiques	
	1200 mm	1800 mm	1200 mm	1800 mm
certifications	certifié EN12469:2000	certifié EN12469:2000	certifié EN12469:2000 certifié DIN 12980	certifié EN12469:2000 certifié DIN 12980
dimensions internes (lxpxh)	1190 x 548 x h666 mm	1800 x 548 x h666 mm	1190 x 548 x h666 mm	1800 x 548 x h666 mm
dim. externes sans piétements / poids	1338 x 797 x h1450 mm / 220 kg	1948 x 797 x h1450 mm / 285 kg	1338 x 820 x h2212 mm / 285 kg	1948 x 820 x h2212 mm / 380 kg
vitesse du flux laminaire	0,35 m/s	0,35 m/s	0,35 m/s	0,35 m/s
vitesse d'entrée d'air frontal	0,65 m/s	0,60 m/s	0,60 m/s	0,60 m/s
débit extraction	552 m³/h	773 m³/h	510 m³/h	773 m³/h
niveau sonore / vibrations	≤ 58 dB / < 0,005 mm RMS	≤ 58 dB / < 0,005 mm RMS	≤ 60 dB / < 0,005 mm RMS	≤ 60 dB / < 0,005 mm RMS
éclairage interne fluo	≥ 1000 lux	≥ 1000 lux	≥ 1000 lux	≥ 1000 lux
alimentation	230 V / 50-60 Hz	230 V / 50-60 Hz	230 V / 50-60 Hz	230 V / 50-60 Hz
dim. / poids du conditionnement	1430 x 870 x h1770 mm / 250 kg	2080 x 870 x h1770 mm / 320 kg	2 caisses : 1430 x 870 x h1770 mm / 250 kg 1430 x 870 x h1070 mm / 110 kg	2 caisses : 2080 x 870 x h1770 mm / 320 kg 2080 x 870 x h1070 mm / 135 kg
hauteur de l'ouverture	230 mm	230 mm	232 mm	232 mm
affichage panneau de contrôle	panneau de contrôle LCD	panneau de contrôle LCD	panneau de contrôle LCD	panneau de contrôle LCD
pré-filtre	Préfiltre G3	Préfiltre G3	Préfiltre G3	Préfiltre G3
filtre recirculation du flux descendant	HEPA H14	HEPA H14	HEPA H14	HEPA H14
filtre extraction	HEPA H14	HEPA H14	HEPA H14	HEPA H14
filtre en V sous le plan de travail	-	-	HEPA H14	HEPA H14
PSM	PSM2512	PSM2518	PSM2612	PSM2618
<b>piétements</b>				
piétements h. 800 mm	LM3839	LM3961	LM3839	LM3961
piétements h. 900 mm	LM3864	LM3967	-	-
jeu de 4 roulettes	LM3429	LM3429	LM3429	LM3429
<b>options</b>				
support électrique réglable 720-1075 mm	LM3871	LM3871	-	-
robinet gaz	LM3808	LM3808	LM3808	LM3808
robinet vide	LM1220	LM1220	LM1220	LM1220
robinet air comprimé	LM1254	LM1254	LM1254	LM1254
robinet azote	LM3433	LM3433	LM3433	LM3433
robinet eau	LM3435	LM3435	LM3435	LM3435
robinet oxygène	LM3835	LM3835	LM3835	LM3835
passage dans paroi latérale Ø 28 mm	LM3890	LM3890	-	-
kit d'extraction Ø 250 mm	LM3900	LM3900	LM3900	LM3900