



# CYLINDRES ALVÉOLÉS

## CLASSIFICATION PRÉCISE PAR LONGUEUR

 elica

Rapprésenté par :

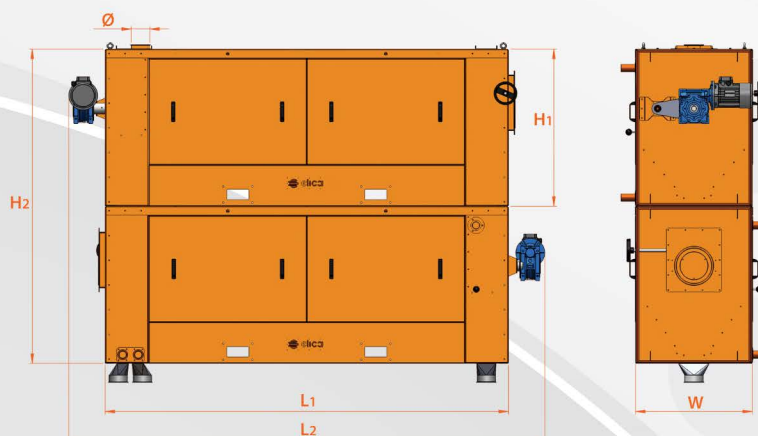


**PHENIX**  
French Grain Technology

## CYLINDERS ALVÉOLÉS

Les cylindres alvéolés ELICA constituent une solution très efficace pour trier les semences, les céréales et d'autres produits agricoles similaires en fonction de leur longueur. Ce séparateur est utilisé pour classer les graines par longueur et éliminer les impuretés inhabituellement longues ou courtes.

Le produit entre par la trémie d'alimentation et pénètre dans le cylindre rotatif, lequel se compose de deux segments recouverts de petites alvéoles en forme de poches. Les grains qui se logent dans ces alvéoles sont soulevés, puis, sous l'effet de la gravité, tombent dans une goulotte. Cette goulotte est reliée à une vis de transport qui dirige les grains sélectionnés vers la sortie du cylindre alvéolé. Les grains plus grands que les alvéoles restent à l'intérieur du cylindre et sont conduits vers l'autre extrémité, où ils sont déchargés dans la goulotte de sortie.



| Dimensions (mm)   | Modèle               |                   |                      |
|-------------------|----------------------|-------------------|----------------------|
|                   | ELICA 2000           | ELICA 2000 Double | ELICA 2500           |
| W                 | 803                  |                   | 1210                 |
| L1                | 2804                 |                   | 3070                 |
| L2                | 3150                 | 3465              | 4277                 |
| H1                | 1083                 | -                 | 1180                 |
| H2                | -                    | 2165              |                      |
| Ø                 | 127                  |                   |                      |
| Cylinder diamètre | 630                  |                   | 900                  |
| Cylinder Longueur | 2130                 |                   | 2500                 |
| Puissance(kW)     | 1.1 kW               | 2 x 1.1 kW        | 3 kW                 |
| RPM               | 38 min <sup>-1</sup> |                   | 34 min <sup>-1</sup> |
| Aspiration        | 10 m <sup>3</sup> /h |                   | 10 m <sup>3</sup> /h |
| Poids             | 900 kg               | 1800 kg           | 1300 kg              |
| Capacité          | Jusqu'à 4 t/h blé    |                   | Jusqu'à 8 t/h blé    |

- FLUX D'ALIMENTATION
- FRACTION COURTE
- FRACTION LONGUE
- ASPIRATION

