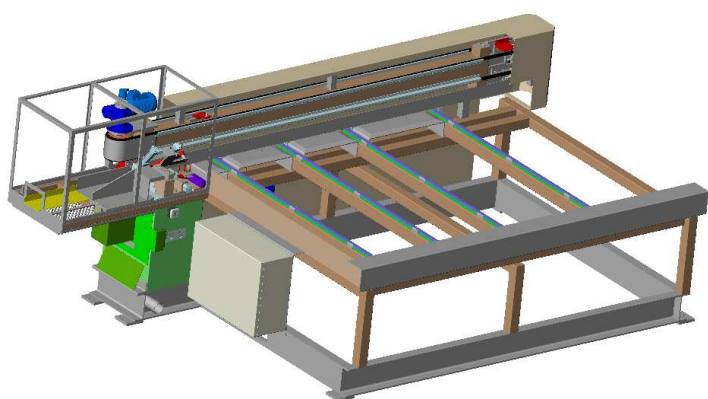
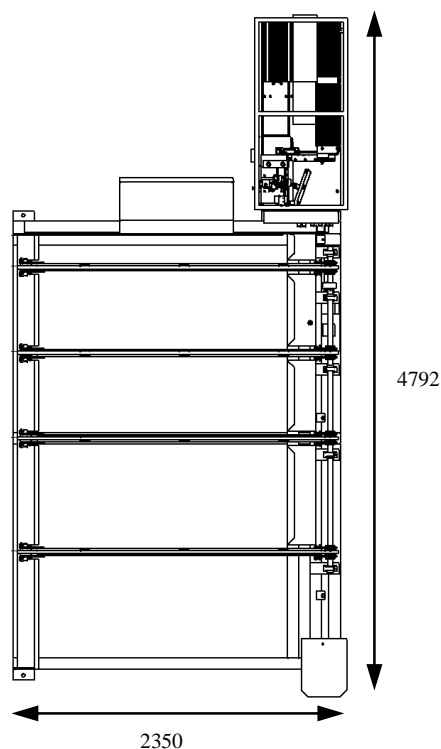


## MACHINES DE SCIAGE ET TRONCONNAGE

### R 80 CN

*Machine à commande numérique destinée au tronçonnage des dés.*



#### Caractéristiques

##### Dimensions

- Hauteur : 1730 mm
- Poids : 1052 kg

##### Chevron

Longueur maxi \* : 3 m ( $\square < 15$ )  
mini : 800 mm

##### Dés

Longueur maxi : 160 mm  
mini : 60 mm  
Largeur maxi : 160 mm  
mini : 60 mm  
Hauteur maxi : 110 mm  
mini : 60 mm

\* Autre sur demande

##### Techniques

- Puissance électrique : 6 KW
- Consommation air : 6 m<sup>3</sup>/h à 7 bar
- Moteur de coupe : 3.7 KW
- Diamètre lame : 450 mm
- Vitesse de rotation: 3000 tours
- Consommation d'air pour l'aspiration : 640 m<sup>3</sup>/h
  - vitesse de 28 m/s
  - diamètre de la prise d'aspiration : 1x 90 mm

##### Capacité

Production : 1 800 dés/heure pour des longueurs de chevrons de 3 m et de dés de 100 mm

##### Réglage

Programmation par clavier de la longueur ou des combinaisons de longueurs de dés et de la longueur d'affranchissement.

#### Equipements

##### Un stockage de chevrons

- Avec transfert de stockage à chaînes motorisées pour 20 chevrons de 100
- Séparation automatique des chevrons pour l'introduction

##### Un convoyeur d'amenage

- Avec gestion de l'avance par codeur associé à un variateur

##### Une tronçonneuse à lame escamotable

- Avec coupe d'un chevron à la fois, optimisation de la dernière coupe

#### Options

Tapis à déchets

Installation

ETS FERRAT – Z.I. de Bruèges – 108 rue André Boulle – 30100 ALES – France

Tél : 04 66 78 90 70 / Fax : 04 66 30 37 27

Document non contractuel – Matériels sujets à modifications – Le fabricant se réserve le droit d'apporter toutes modifications utiles sans préavis.

# 3R80 CN

*Machines à commande numérique destinées au tronçonnage des dés.*

## Caractéristiques

### Dimensions

- Longueur : 6100 mm
- Largeur : 4000 mm
- Hauteur : 2200 mm
- Poids : 3370 kg

### Techniques

- Puissance électrique : 17,53 KW  
(avec tapis vibrant + élévateur de déchets)
- Consommation d'air : 4,75 m<sup>3</sup>/h

## Capacités

### Dimensions chevrons

- Longueur maxi : \* 3 m (  $\square < 15$  )  
mini : 1 m

\*Autre sur demande

### Dimensions dés

- Longueur maxi : 160 mm  
mini : 60 mm
- Largeur maxi : 160 mm  
mini : 60 mm
- Hauteur maxi : 110 mm  
mini : 60 mm

## Equipements

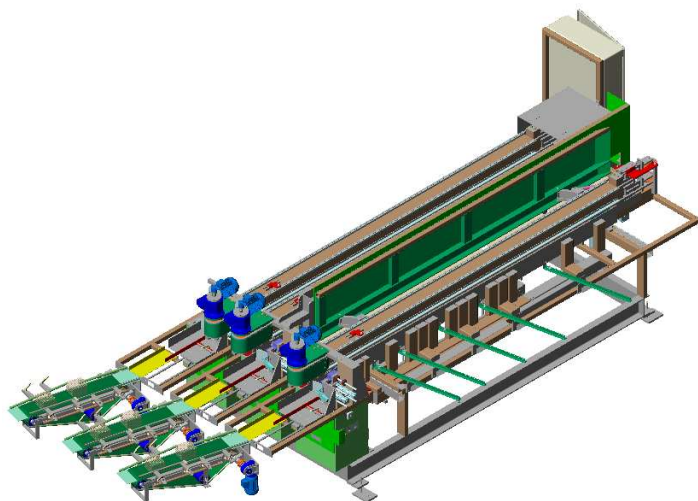
- 3 tronçonneuses à commande numérique implantées en parallèle pour le tronçonnage de la longueur des dés avec :
  - Programmation de la longueur de purge
  - Optimisation de la dernière coupe
- 3 tables de stockage horizontal à chaînes d'amenage motorisées avec séparation automatique du chevron
- 3 guillotines horizontales à mouvement alternatif pour la gestion des purges

## Réglage

- Programmation des combinaisons de longueurs de dés

## Options

- **3 Tapis à bande escamotables pour :**
  - Le 1/4 tour du dé
  - Espace pour l'approvisionnement des dés compressés
- **Tapis élévateur**
- **Tapis vibrant**



ETS FERRAT – Z.I. de Bruèges – 108 rue André Boule – 30100 ALES – France

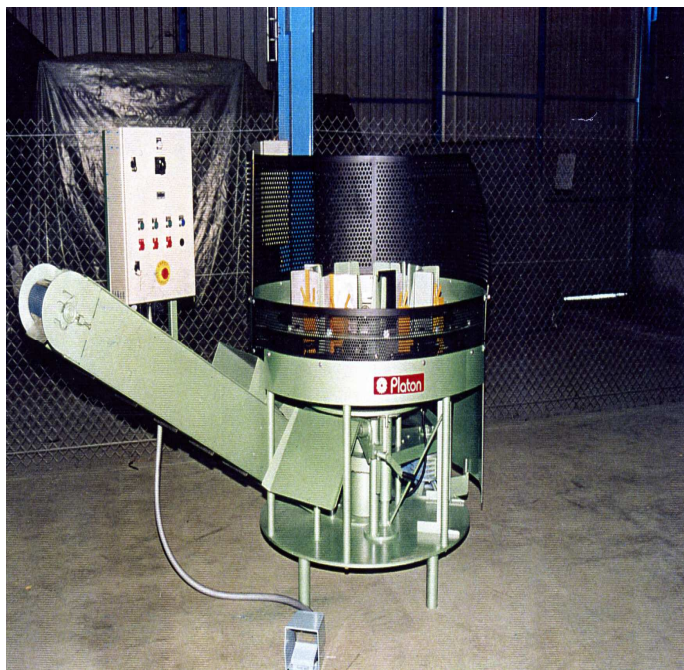
Tél : 04 66 78 90 70 / Fax : 04 66 30 37 27

Document non contractuel – Matériels sujets à modifications – Le fabricant se réserve le droit d'apporter toutes modifications utiles sans préavis.

# CARROUSEL CS8

*Tronçonneuse de dés type carrousel.*

MATERIEL CERTIFIE PAR L'INRS SOUS LE N° 0070013752780296



## Caractéristiques

### *Dimensions (hors tout)*

- Longueur : 2550 mm
- Largeur : 1650 mm
- Hauteur : 1600 mm
- Poids : 700 Kg

### *Capacités*

- Section maxi : 150 x 150 mm
- Section mini : 50 x 50 mm
- Longueur coupe maxi : 200 mm
- Longueur coupe mini : 45 mm

### *Techniques*

- Production : 3 300 pièces/h
- Puissance du moteur lame : 5,5 KW - 7,5 CV
- Puissance motoréducteur : 0,55 KW - 0,75 CV
- Puissance motoréducteur tapis : 0,18 KW - 0,25 CV
- Vitesse rotation lame : 3 000 r.p.m.
- Ø lame : 450 mm
- Consommation d'air pour l'aspiration : 1780 m<sup>3</sup>/h
- Ø d'une prise d'aspiration : 150 mm
- Vit. d'aspiration nécessaire : 25 à 28 m/sec

## Options

**Lame carbure**



ETS FERRAT – Z.I. de Bruèges – 108 rue André Boule – 30100 ALES – France

Tél : 04 66 78 90 70 / Fax : 04 66 30 37 27

Document non contractuel – Matériels sujets à modifications – Le fabricant se réserve le droit d'apporter toutes modifications utiles sans préavis.



# ROBOMATIC 150

*Machine destinée au tronçonnage automatique de dés.*



## Caractéristiques

### *Dimensions*

- ROBOMATIC 150 avec tables  
d'alimentation à galets imbriqués

- Longueur : 1000 mm
- Largeur : 2000 mm
- Longueur chevrons : 1000 mm (mini)
- Largeur chevrons : 400 mm

- ROBOMATIC 150 avec tables  
d'alimentation à chaînes motorisées

- Longueur : 2400 mm
- Largeur : 2000 mm
- Longueur chevrons : 1000 mm (mini)
- Largeur chevrons : 200 mm
- Puissance moteur : 1 CV

### *Techniques*

- Consommation d'air : 8 m<sup>3</sup>/h à 7 bar
- Production : 4 000/h pour 3 chevrons
- Puissance : 10 CV
- Hauteur de coupe : 150 mm
- Largeur de coupe : 290 mm
- Vitesse de rotation : 3 000 trs
- Ø de la lame : 550
- Nombre de coupe : 25 à 30 (suivant réglage)
- Section câble arrivée : 5 x 6 mm<sup>2</sup>
- Ø du tuyau souple d'arrivée d'air : 16 mm
- Consommation d'air pour l'aspiration : 1140m<sup>3</sup>/h
  - vitesse 28 m/s
  - Ø tuyau : 120 mm

## Equipements

Machine entièrement pneumatique

- avec un robot avance bois
- montée pneumatique de la lame
- vitesse de montée de lame et avance

réglable

*Avec table d'alimentation à galets imbriqués*

- Transfert de chevrons par gravité
- Séparation des chevrons (1 par 1) pour introduction

*Avec table d'alimentation à chaînes motorisées*

- Transfert de chevrons par chaînes motorisées
- Séparation automatique des chevrons

## Options

**Lame carbure**

**Avancement de 2 ou 3 chevrons (uniquement pour tables à chaînes motorisées)**

**Double coupes**

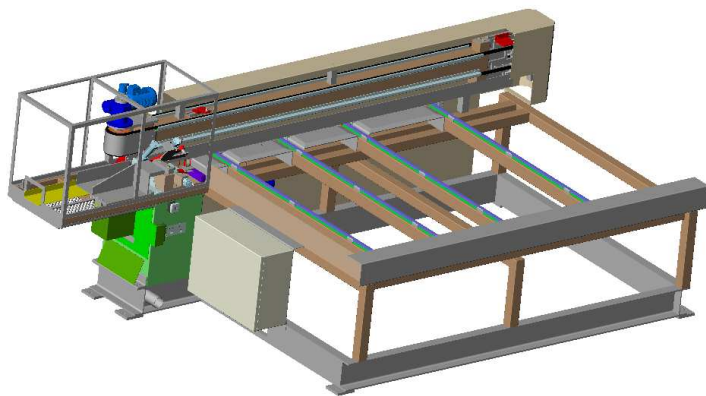
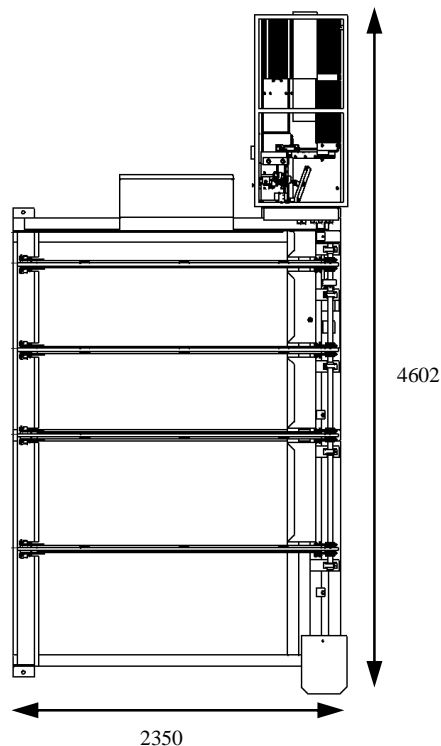
ETS FERRAT – Z.I. de Bruèges – 108 rue André Boule – 30100 ALES – France

Tél : 04 66 78 90 70 / Fax : 04 66 30 37 27

Document non contractuel – Matériels sujets à modifications – Le fabricant se réserve le droit d'apporter toutes modifications utiles sans préavis.

# R 300 NUM

*Machine à commande numérique destinée au tronçonnage des dés.*



## Caractéristiques

### Dimensions

- Hauteur : 1730 mm
- Poids : 1200kg

Chevrons Longueur maxi \* : 3 m ( $\square < 15$ )  
mini : 800 mm

Dés Longueur maxi : 300 mm  
mini : 60 mm  
Largeur maxi : 310 mm  
mini : 100 mm  
Hauteur maxi : 110 mm  
mini : 60 mm

\* Autre sur demande

### Techniques

- Puissance électrique : 8.25 KW
- Consommation air : 6 m<sup>3</sup>/h à 7 bars
- Moteur de coupe : 6KW
- Diamètre lame : 500 mm
- Vitesse de rotation: 3000 tours
- Consommation d'air pour l'aspiration : 640 m<sup>3</sup>/h
  - vitesse de 28 m/s
  - diamètre de la prise d'aspiration : 1x 90 mm

### Capacité

Production : **3600dés/heure** pour des longueurs de chevrons de 3 m et de dés de 100 mm

### Réglage

Programmation par clavier de la longueur ou des combinaisons de longueurs de dés, de la longueur d'affranchissement et du nombre de dés.

## Equipements

### Un stockage de chevrons

- Avec transfert de stockage à chaînes motorisées pour 20 chevrons de 100
- Séparation automatique des chevrons pour l'introduction

### Un convoyeur d'amenage

- Avec gestion de l'avance par codeur associé à un variateur

### Une tronçonneuse à lame escamotable

- Avec coupe d'un chevron à la fois et optimisation de la dernière coupe.

## Options

**Tapis à déchets**

**Installation**

ETS FERRAT – Z.I. de Bruèges – 108 rue André Boule – 30100 ALES – France

Tél : 04 66 78 90 70 / Fax : 04 66 30 37 27

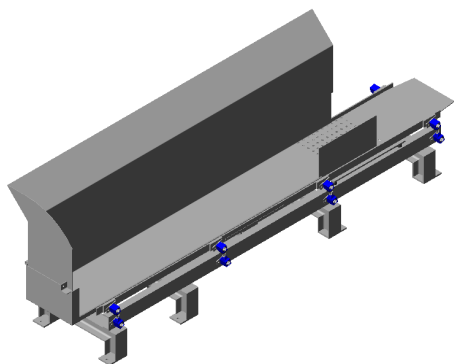
Document non contractuel – Matériels sujets à modifications – Le fabricant se réserve le droit d'apporter toutes modifications utiles sans préavis.

# Options pour tronçonneuses

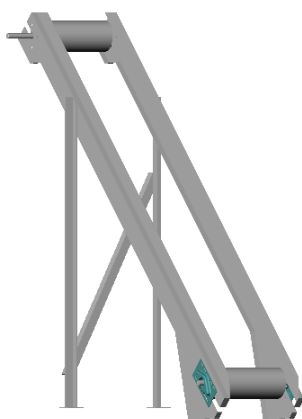
## Tapis.



Tapis à



Tapis vibrant avec volet



Platon

### Tapis à déchets

#### Caractéristiques

##### *Dimensions*

- Longueur : 435 mm
- Largeur : 650 mm
- Hauteur : 425 mm
- Poids : 432 kg

##### *Technique*

- Puissance électrique : 1,1 Kw

### Tapis vibrant

#### Caractéristiques

##### *Dimensions*

- Longueur : 3250 mm
- Largeur : 800 mm
- Hauteur : 610 mm
- Hauteur (avec volet basculant) : 1300 mm
- Poids : 384 kg

##### *Technique*

- Puissance électrique : 1,5 Kw

### Tapis élévateur

#### Caractéristiques

##### *Dimensions*

- Longueur : 2975 mm
- Largeur : 320 mm
- Hauteur : 2225 mm
- Poids : 162 Kg

##### *Technique*

- Puissance électrique : 0,37 Kw

ETS FERRAT – Z.I. de Bruèges – 108 rue André Boulle – 30100 ALES – France

Tél : 04 66 78 90 70 / Fax : 04 66 30 37 27

Document non contractuel – Matériels sujets à modifications – Le fabricant se réserve le droit d'apporter toutes modifications utiles sans préavis.