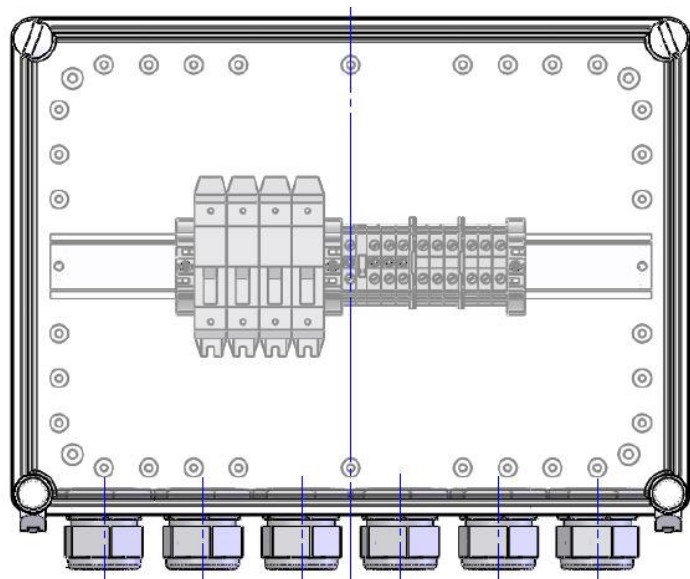


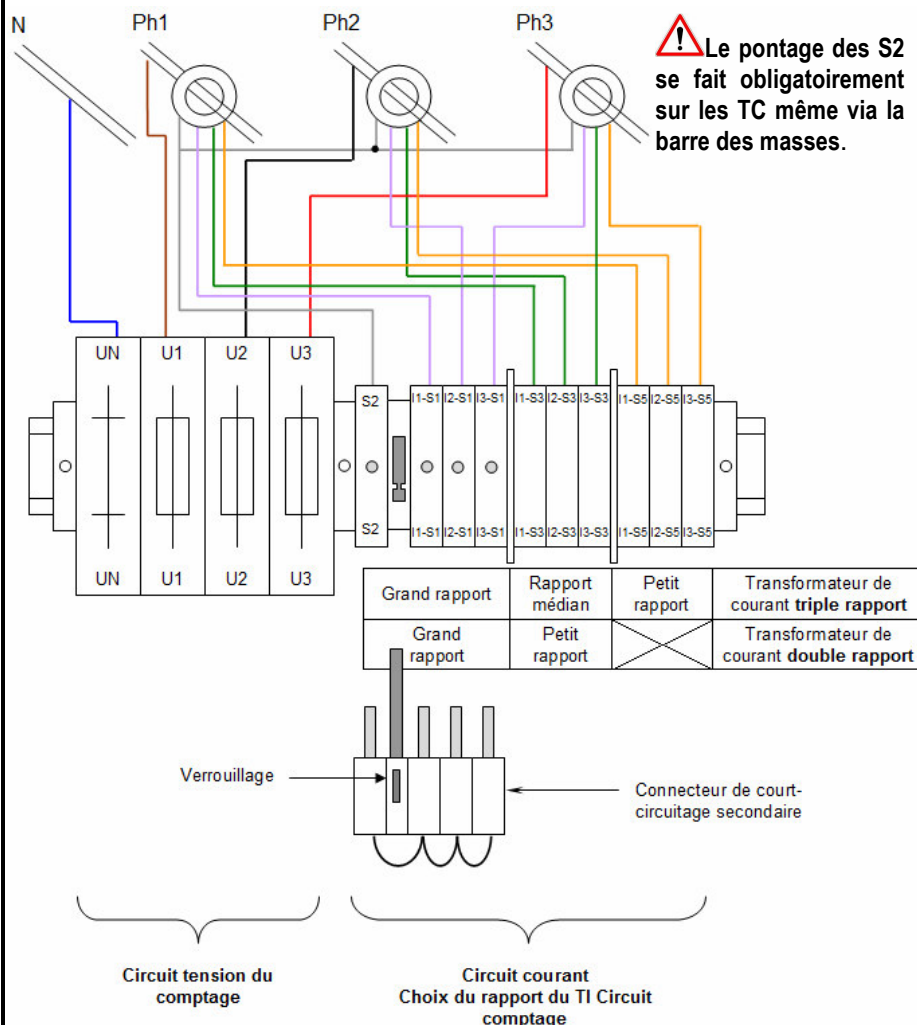
COFFRET DE CHANGEMENT DE RAPPORT MODELE MURAL DBTBOX M

Pour CR101 et CR141 double et triple rapport



FONCTIONNALITES :

- Ce coffret est le complément indispensable à notre gamme de transformateurs de courant double et triple rapport type CR101 et CR141 pour résoudre les problèmes de changement de rapport des T.C. situés dans le caisson BT des transformateurs de puissance. **Cette intervention se fait en toute sécurité pour l'opérateur et sans coupure pour le client.**
- Ce coffret est prévu pour être monté sur le mur du local de transformation ou sur le caisson du transformateur. Les câbles de branchement ne sont pas fournis.
- Ce coffret réunit sous un même boîtier plombable un bornier comportant :
 - 1) les départs tension protégés par fusible 10A (10.3 x 38) ;
 - 2) le dispositif de mise en court-circuit des bobinages secondaires des transformateurs de courant pour le changement de rapport ;
 - 3) les sorties secondaires des 3 transformateurs de courant.



DESCRIPTIF GENERAL :

- Le coffret et le couvercle transparents sont réalisés en polycarbonate. Ces matériaux sont auto-extinguibles (UL94-5V), exempts d'halogène et non corrodables (norme IEC 695-2-1).
- Dimensions : 280 x 280 x 130mm
- Degré de protection : IP67 (EN 60529)
- Résistance aux impacts : IK08 (EN 50102)

Modèle déposé

Poids : 3 kg



L'EXCELLENCE EN BASSE TENSION

Parc Horizon 2000 - 62117 BREBIERES - FRANCE

☎ 33.03.21.50.92.92 📠 33.03.21.50.92.90

email : info@dbt.fr

web : www.dbt.fr

TEQCO104B

Juin 2008

Le présent document est la propriété de DBT qui se réserve le droit de le modifier à tout moment sans préavis