

Dynapac CC4200

Rouleaux tandems pour les enrobés



Caractéristiques techniques



Poids

Poids max. en ordre de marche	11 350 kg
Poids en ordre de marche (avec ROPS)	10 200 kg
Poids sur le cylindre (AV/AR)	5 100 kg/5 100 kg



Caractéristiques de compactage

Classification SETRA/LCPC	VT2/VT0
Force centrifuge (grande/petite amplitude)	94 kN/52 kN
Amplitude nominale (grande/petite)	0,8 mm/0,2 mm
Charge linéaire statique (AV/AR)	29,5/29,5 kg/cm
Fréquence de vibration (grande/petite amplitude)	43 Hz/62 Hz
Capacité du réservoir d'eau	900 l



Système hydraulique

Translation	1 pompe à pistons axiaux à débit variable. 2 moteurs à pistons axiaux à débit variable.
Vibration	2 pompes à pistons axiaux à débit variable. 2 moteurs à pistons axiaux à débit constant.
Direction	1 pompe à engrenages.
Frein de service	Hydrostatique commandé par le levier de translation.
Freins de secours	Multidisques auto-serrants sur chaque cylindre.



Moteur

Marque/Modèle	Cummins QSB 4.5 IIB/T4i
Type	Diesel turbo à refroidissement par eau
Puissance, SAE J1995	97 kW (130 ch) @ 2 200 tr/mn
Capacité du réservoir carburant	240 l



Moteur

Marque/Modèle	Cummins QSB4.5 IIIA/T3
Type	Diesel turbo à refroidissement par eau
Puissance, SAE J1995	93 kW (125 ch) @ 2 200 tr/mn



Translation

Vitesse de travail	0-12 km/h
Oscillation (AV/AR)	±7°
Aptitude en pente théorique	45 %

Trouvez votre revendeur local sur notre site www.dynapac.fr

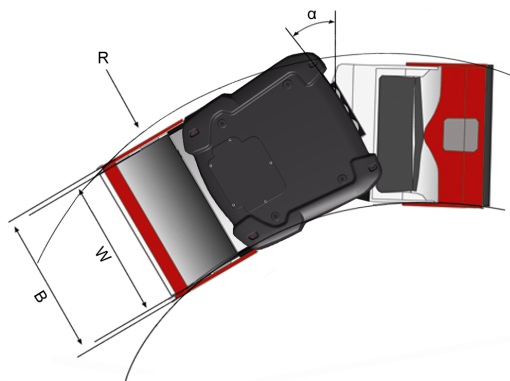
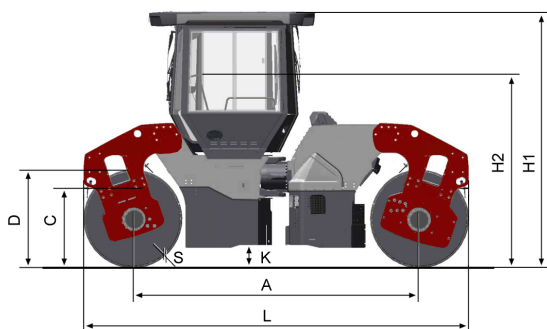
Caractéristiques modifiables sans préavis. Document non contractuel. Les matériels figurant en illustration peuvent comporter des options. Les informations ci-dessus sont données à titre indicatif et sans garantie d'aucune sorte.

Dynapac CC4200

Rouleaux tandems pour les enrobés



Caractéristiques techniques



Dimensions	
A. Empattement	3 690 mm
B. Largeur hors-tout	1 878 mm
C. Garde au sol latérale	865 mm
D. Diamètre du cylindre	1 300 mm
H1. Hauteur avec ROPS/cab	2 990 mm
H2. Hauteur sans ROPS/cab	2 275 mm
K. Garde au sol	310 mm
L. Longueur hors-tout	4 990 mm
R. Rayon de braquage extérieur	5 960 mm
S. Épaisseur du cylindre	18 mm
W. Largeur du cylindre	1 730 mm
α . Angle de direction	$\pm 32^\circ$

Trouvez votre revendeur local sur notre site www.dynapac.fr

Caractéristiques modifiables sans préavis. Document non contractuel. Les matériels figurant en illustration peuvent comporter des options.
Les informations ci-dessus sont données à titre indicatif et sans garantie d'aucune sorte.