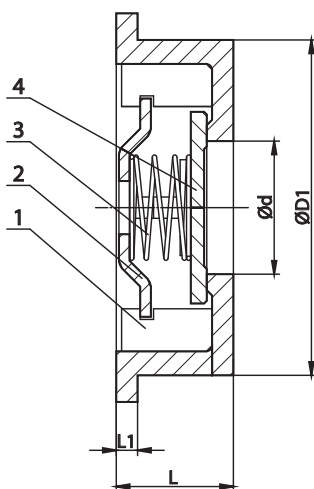
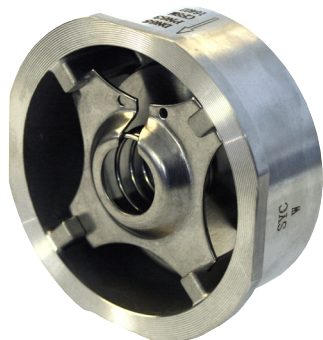
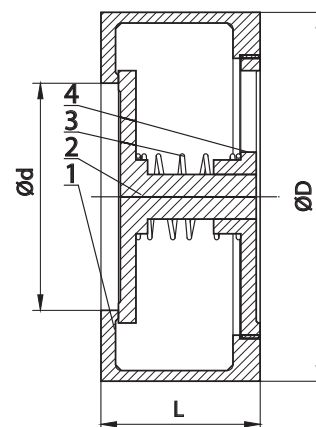


# VÁLVULA INOX RETENCIÓN A DISCO TIPO WAFER PN 63

## WAFER TYPE CHECK VALVE PN 63



1/2" - 4"



5" - 6"

### DESCRIPCIÓN COMPONENTES - COMPONENTS DESCRIPTION

Ítem	Descripción - Description	Material - Material
1	Cuerpo - Body	A 351 CF8M
2	Soporte Muelle - Spring Support	A 276 304
3	Muelle - Spring	A 276 304
4	Disco - Disc	A 276 316 / A351 CF8M

### CARACTERÍSTICAS BÁSICAS

- Presión de trabajo: PN 63.
- Temperatura de trabajo: -20 °C a 425 °C.
- Instalación en cualquier posición siempre respetando la dirección del fluido indicada por la flecha.
- Longitud entre caras según UNE-EN 558 serie 49 (salvo DN 125 y 150).
- Tipo muelle.
- Construidas según: ANSI B 16.34.
- Inspección y pruebas según: API 598.

### APLICACIONES GENERALES

- Industria química, alimentaria, térmica y farmacéutica.
- Líneas de agua, gas, vapor, condensados, aceites y ácidos.

#### Observaciones:

Dada la complejidad, variedad y gran cantidad de especificaciones particulares de cada instalación, en conjunción con la existencia de diversos factores que pueden afectar a las condiciones de trabajo y naturaleza del producto, es responsabilidad del usuario final realizar los ensayos necesarios para garantizar el correcto funcionamiento del producto en cada aplicación concreta.

La instalación del producto deberá realizarse y mantenerse siguiendo códigos de buena práctica y/o estándares existentes.

### BASIC FEATURES

- Maximum working pressure PN 63.
- Working temperature: -20 °C to 425 °C.
- All positions always respecting the flow direction indicated by the arrow.
- Length according to EN 558 series 49 (except DN 125 and DN 150).
- Spring type.
- Design according: ANSI B 16.34.
- Inspection and tested according to API 598.

### GENERAL APPLICATIONS

- Chemical, food, thermal and pharmaceutical industries.
- Water lines, gas, steam, condensates, oils and acids.

#### Remarks:

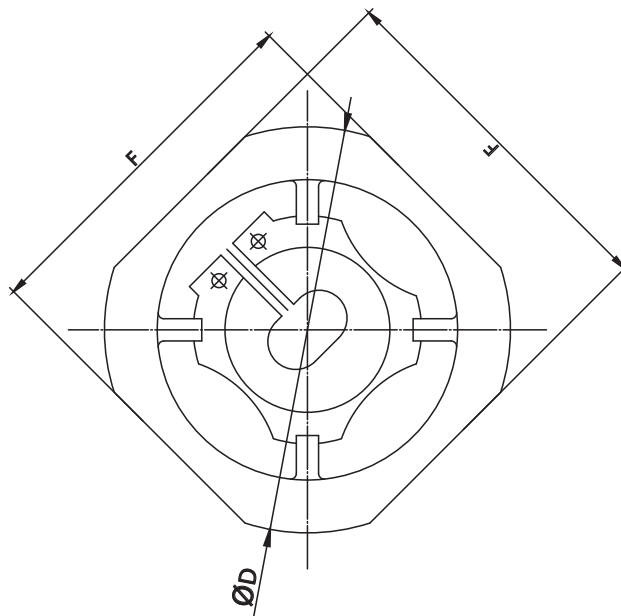
Due to the complexity, variety and large number of particular specifications for each installation, along with the existence of diverse factors which can affect the working conditions and nature of the product, it is the responsibility of the end-user to carry out the necessary tests to ensure the proper functioning of the product in any specific application.

Product installation must be carried out and maintained following the good practice codes and/or updated technical standards.

Rev.3-06.20  
1/3

# VÁLVULA INOX RETENCIÓN A DISCO TIPO WAFER PN 63

## WAFER TYPE CHECK VALVE PN 63



### INFORMACIÓN TÉCNICA - TECHNICAL INFORMATION

Medida Size (inches)	COD.	DIMENSIONES - DIMENSIONS						Peso aprox. Weight aprox. (g)
		Ø d (mm)	Ø D (mm)	F (mm)	Ø D1 (mm)	L1 (mm)	L (mm)	
1/2"	IV566015	15	53	46	43	4	16,5	130
3/4"	IV566020	20	63	55	53	5	19,5	220
1"	IV566025	25	73	65	63	4	22	290
1 1/4"	IV566032	32	84	78	75	6	28	480
1 1/2"	IV566040	40	94	88	86	6	32	670
2"	IV566050	50	107	98	94	7	40	960
2 1/2"	IV566065	65	126	118	115	7	46	1.540
3"	IV566080	80	144	134	130	8	50	2.010
4"	IV566100	100	164	154	152	9	60	3.100
5"	IV566125	125	190	-	-	-	82	5.870
6"	IV566150	150	217	-	-	-	102	8.390

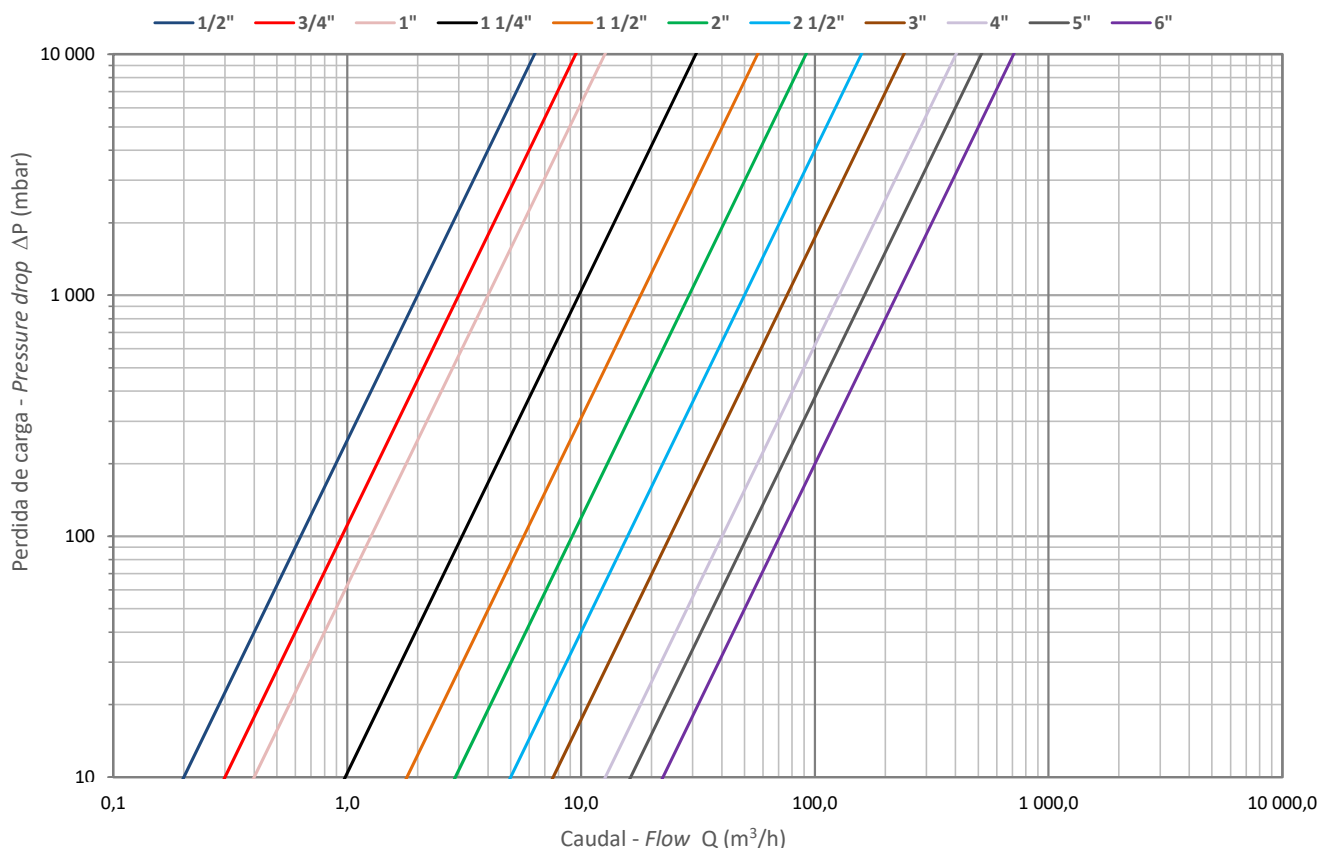
Rev.3-06.20  
2/3

# VÁLVULA INOX RETENCIÓN A DISCO TIPO WAFER PN 63 WAFFER TYPE CHECK VALVE PN 63



## DIAGRAMA PÉRDIDAS DE CARGA / HEAD LOSS CHART

(Agua en flujo horizontal a 20 °C / Water in horizontal flow at 20 °C)



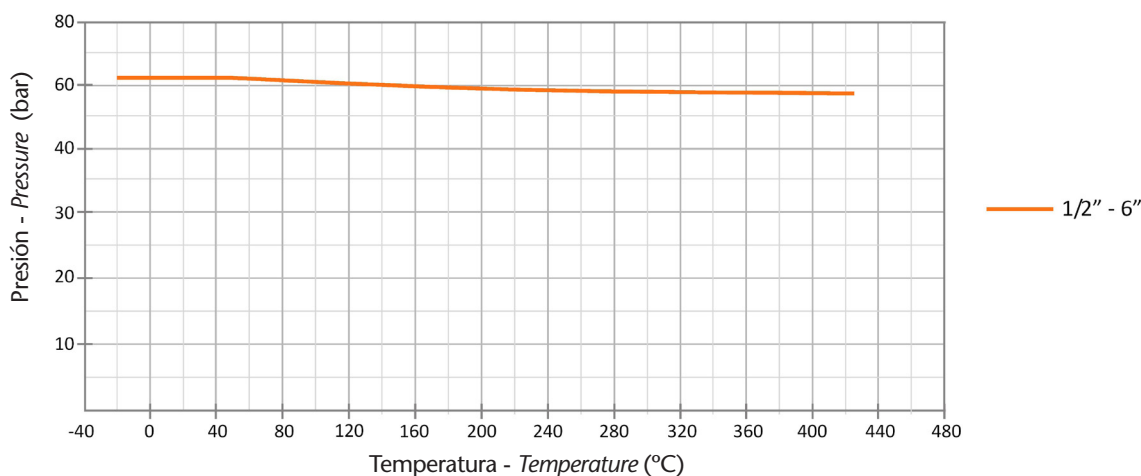
Nota: 1 mca = 100 mbar

Medida - Size (inches)	1/2"	3/4"	1"	1 1/4"	1 1/2"	2"	2 1/2"	3"	4"	5"	6"
Diámetro nominal - Nominal size DN	15	20	25	32	40	50	65	80	100	125	150
Coefficiente de caudal - Flow coefficient Kv	2,0	3,0	4,0	9,8	18	29	50	76	127	163	224

Kv : coeficiente que expresa el caudal circulante (expresado en m<sup>3</sup>/h) a través de la valvula generando una caída de presión a su paso de 1 bar (1000 mbar)

*Kv: is the rate of flow (in cubic metres per hour) at a pressure drop of 1 bar (1000 mbar) through the valve*

## DIAGRAMA PRESIÓN - TEMPERATURA / PRESSURE - TEMPERATURE DIAGRAM



Nota : Debido al constante desarrollo de nuestros productos, los datos suministrados pueden ser alterados sin previo aviso.

*Note : Due to the continuous development of our products, specifications may be changed without notification at any time.*

Rev.3-06.20

3/3