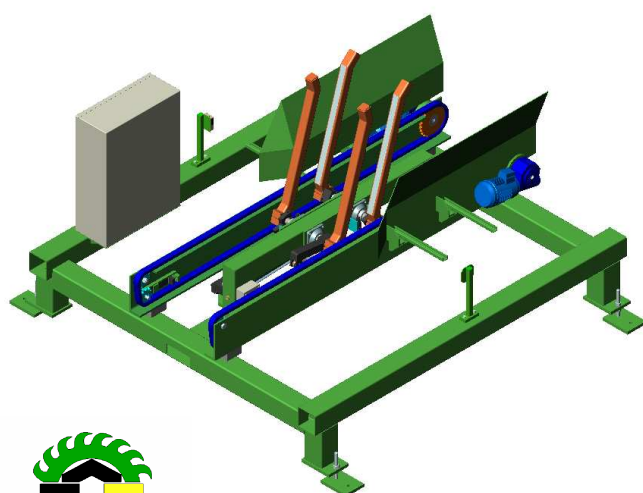
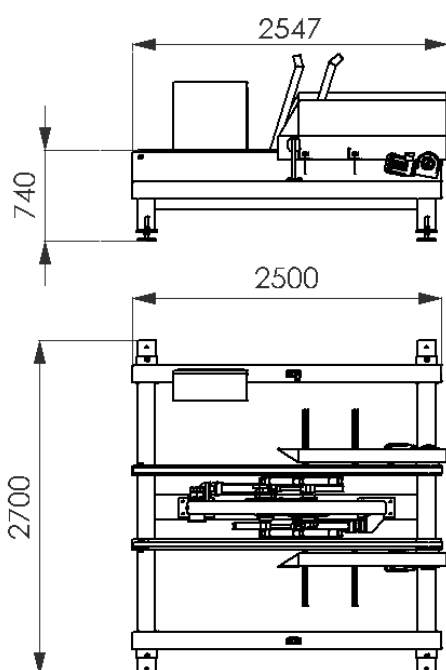


MODULES DE LIGNE DE FABRICATION

Combiné 1F

Train de chaînes de conditionnement sur lequel est intégré un retourneur.



Caractéristiques

Dimensions

- Longueur : 2547 mm
- Largeur : 2300 mm
- poids : 900 Kg

Technique

- Puissance électrique : 2,2 KW
- Consommation d'air : 3,71 m³/h
- Liaison à chaînes au pas de 25,4

Capacités

Dimensions des palettes

- Longueur maxi : 1400 mm
mini : 700 mm
- Largeur maxi : 1300 mm
mini : 600 mm
- Hauteur maxi : 165 mm
mini : 80 mm

Equipements

- 2 bras motorisés de convoyage

Un retourneur papillon

- Avec système de rotation réalisé grâce à une double paires de bras
- Entraînement par vérins pneumatiques

Réglage

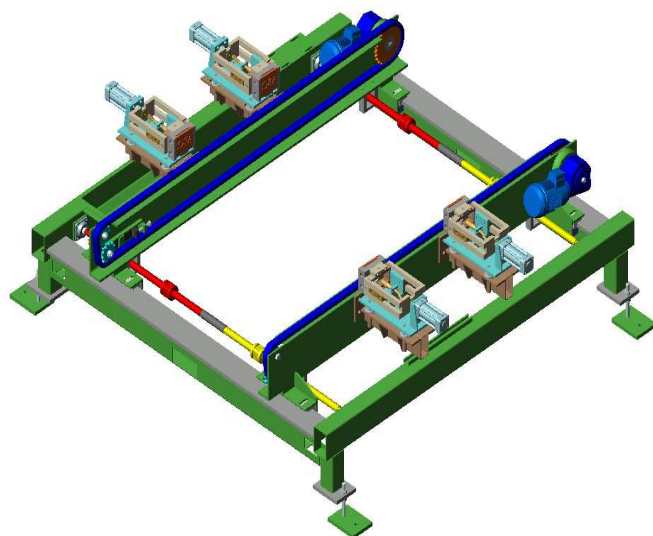
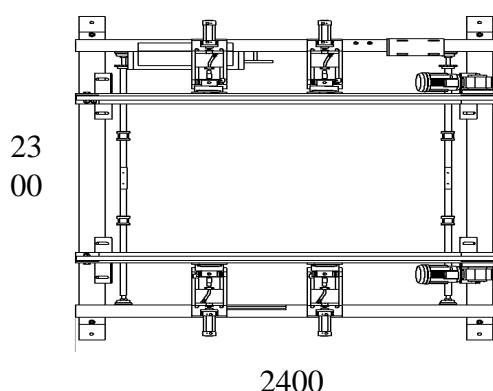
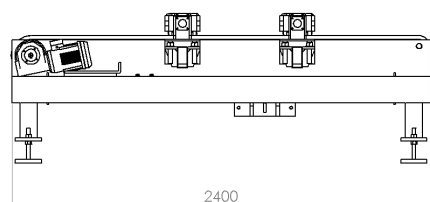
- Manuel des guides de centrage à la réception des palettes

ETS FERRAT – Z.I. de Bruèges – 108 rue André Boule – 30100 ALES – France

Tél : 04 66 78 90 70 / Fax : 04 66 30 37 27

Combiné 1F

Train de chaînes sur lequel sont intégrés des têtes de marquage à chaud.



Platon

Caractéristiques

Dimensions

- Longueur : 2400 mm
- Largeur : 2300 mm
- poids : 900 Kg

Technique

- Puissance électrique : 2,2 KW
- Consommation d'air : 1,6 m³/h à 7 bar
- Liaison à chaînes au pas de 25,4

Capacités

Dimensions des palettes

- Longueur maxi : 1400 mm
mini : 700 mm
- Largeur maxi : 1300 mm
mini : 600 mm
- Hauteur maxi : 165 mm
mini : 80 mm
- Retrait du dé maxi : 100 mm

Equipements

- 2 bras de convoyage à réglage latéral motorisé.

2 à 6 têtes de marquage au gaz à déplacement pneumatique

- Avec système de rotation en X et Y du support d'empreinte (rattrapage des défauts d'alignement des dés)

Options

- Marquage électrique
- Réglage motorisé des marques

ETS FERRAT – Z.I. de Bruèges – 108 rue André Boule – 30100 ALES – France

Tél : 04 66 78 90 70 / Fax : 04 66 30 37 27

Document non contractuel – Matériels sujets à modifications – Le fabricant se réserve le droit d'apporter toutes modifications utiles sans préavis.

Combiné 2F

Train de chaînes de conditionnement sur lequel sont intégrés un quart de tour et un retourneur.

Caractéristiques

Dimensions

- Longueur : 4530 mm
- Largeur : 2300 mm
- poids : 1650 Kg

Technique

- Puissance électrique : 2,2 KW
- Consommation d'air : 3,71 m³/h
- Liaison à chaînes au pas de 25,4

Capacités

Dimensions des palettes

- Longueur : maxi : 1400 mm
mini : 700 mm
- Largeur : maxi : 1300 mm
mini : 600 mm
- Hauteur : maxi : 165 mm
mini : 80 mm

Equipements

- 2 bras motorisée de convoyage

Un quart de tour

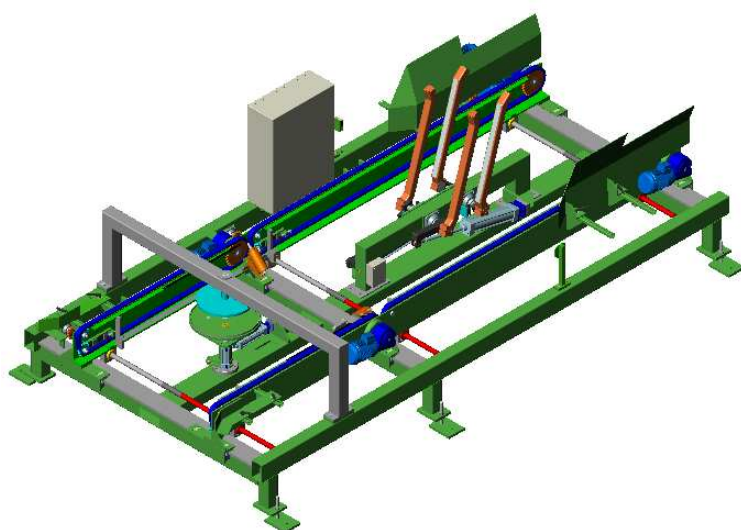
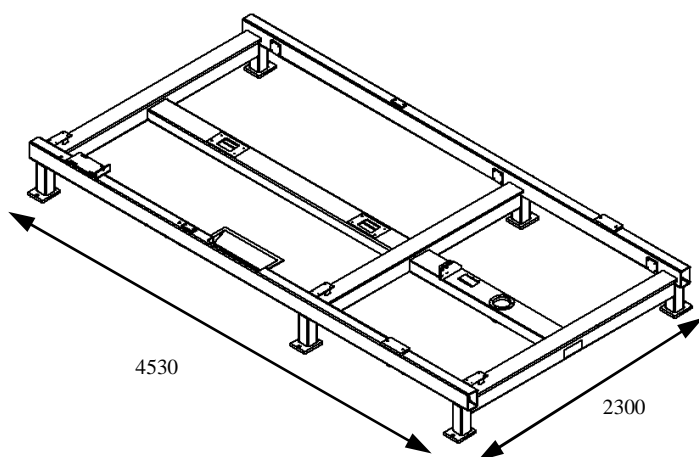
- Montée et rotation assurées par vérins pneumatiques

Un retourneur papillon

- Avec système de rotation réalisé grâce à une double paires de bras
- Entraînement par vérins pneumatiques

Réglage

- Motorisé des 2 bras d'amenage
- Manuel des butées d'arrêt du quart de tour



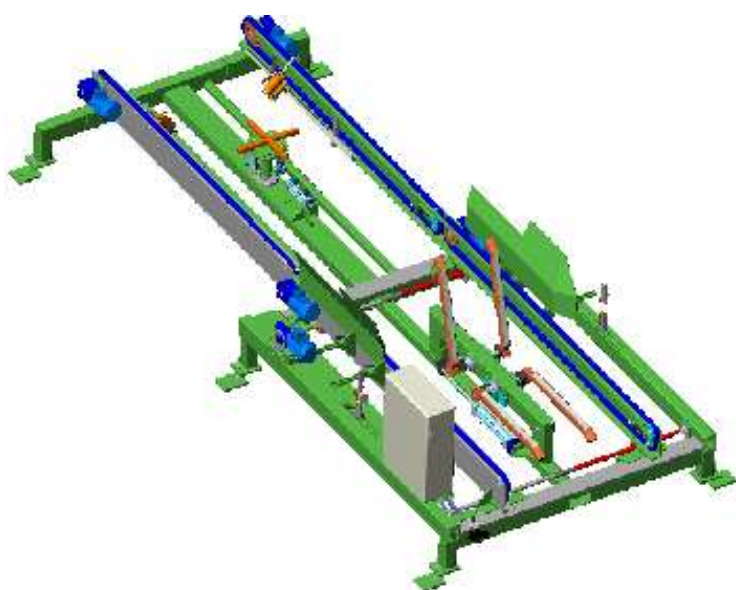
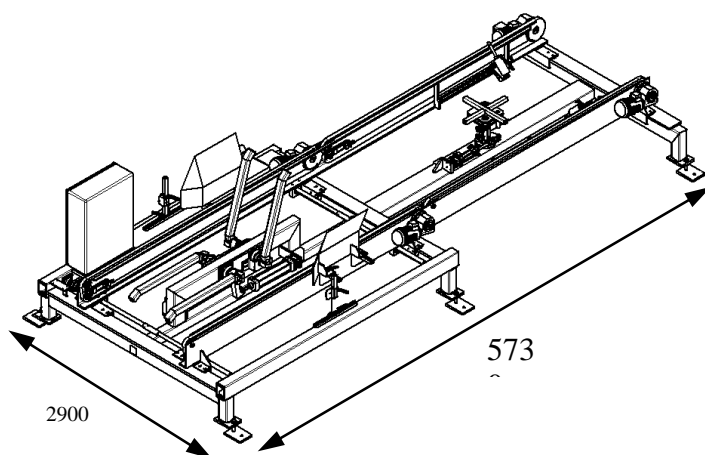
ETS FERRAT – Z.I. de Bruèges – 108 rue André Boule – 30100 ALES – France

Tél : 04 66 78 90 70 / Fax : 04 66 30 37 27

Document non contractuel – Matériels sujets à modifications – Le fabricant se réserve le droit d'apporter toutes modifications utiles sans préavis.

Combiné 2F spécial

Train de chaînes de conditionnement sur lequel sont intégrés un poste de finition et un retourneur.



Platon

Caractéristiques

Dimensions

- Longueur : 5730 mm
- Largeur : 2900 mm
- Poids : 3110 kg

Technique

- Puissance électrique : 2,2 KW
- Consommation d'air : 3,71 m³/h
- Liaison à chaînes au pas de 25,4

Capacités

Dimensions palettes

- Longueur maxi : 1400 mm
mini : 700 mm
- Largeur maxi : 1300 mm
mini : 600 mm
- Hauteur maxi : 165 mm
mini : 80 mm

Equipements

- Réglage motorisé de la largeur de bras de convoyage

Poste de finition

- Largeur adaptée à la palette

Un retourneur papillon

- Avec système de rotation réalisé grâce à une double paire de bras
- Entraînement par vérins pneumatiques

Options

Intégration d'un quart de tour au poste de finition

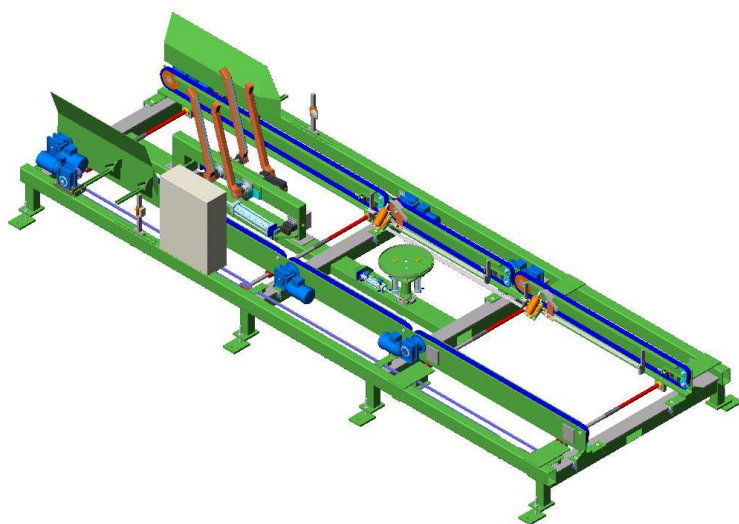
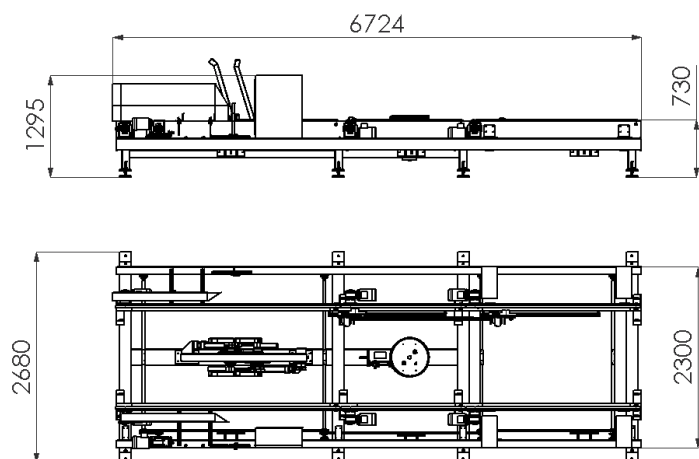
ETS FERRAT – Z.I. de Bruèges – 108 rue André Boule – 30100 ALES – France

Tél : 04 66 78 90 70 / Fax : 04 66 30 37 27

Document non contractuel – Matériels sujets à modifications – Le fabricant se réserve le droit d'apporter toutes modifications utiles sans préavis.

Combiné 3F

Train de chaînes de conditionnement sur lequel sont intégrés un extracteur, un quart de tour et un retourneur.



Caractéristiques

Dimensions

- Longueur totale : 6724 mm
- Largeur totale : 2680 mm
- Hauteur totale : 1295 mm
- Poids : 2315 kg

Technique

- Puissance électrique : 3,3 KW
- Consommation d'air : 5,2 m³/h
- Liaison à chaînes au pas de 25,4
- Monté sur ossature tubulaire mécano-soudée

Capacités

Dimension palette

- | | | |
|----------|------|-----------|
| Longueur | maxi | : 1400 mm |
| | mini | : 700 mm |
| Largeur | maxi | : 1300 mm |
| | mini | : 600 mm |
| Hauteur | maxi | : 165 mm |
| | mini | : 80 mm |

Equipements

- Réglage motorisé de la largeur des bras de convoyage

Un extracteur

- Avec chaînes à picots

Quart de tour

- Avec un croisillon équipé de 2 vérins pneumatiques

Un retourneur papillon

- Avec système de rotation réalisé grâce à une double paire de bras
 - Entraînement par vérins pneumatiques
 - Pas de réglage

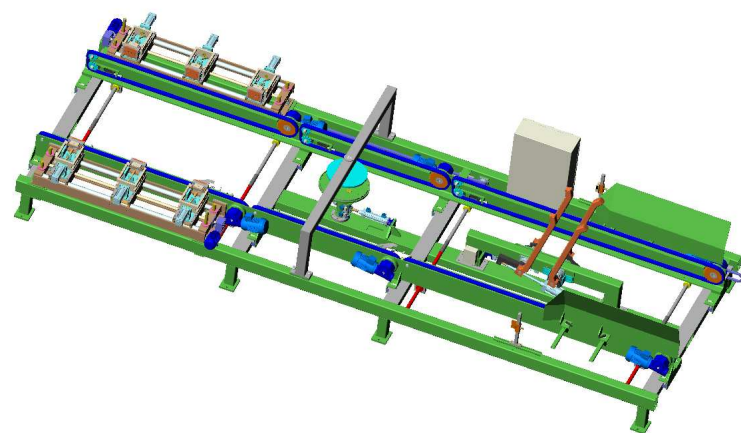
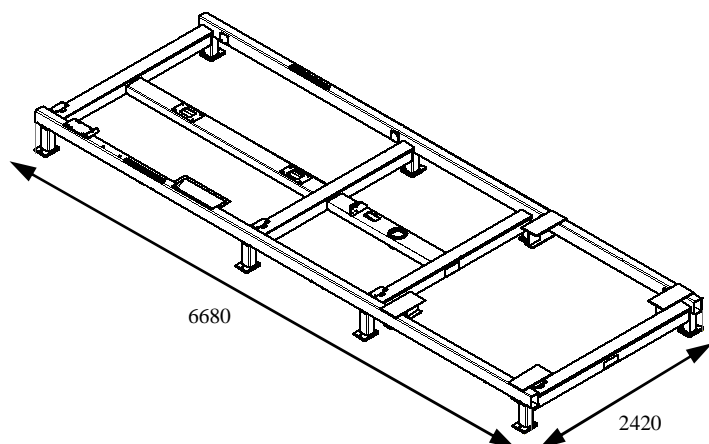
ETS FERRAT – Z.I. de Bruèges – 108 rue André Boule – 30100 ALES – France

Tél : 04 66 78 90 70 / Fax : 04 66 30 37 27

Document non contractuel – Matériels sujets à modifications – Le fabricant se réserve le droit d'apporter toutes modifications utiles sans préavis.

Combiné 3F

Train de chaînes de conditionnement sur lequel sont intégrés un train de marquage, un retourneur et un quart de tour.



Platon

Caractéristiques

Dimensions

- Longueur : 6680 mm
- Largeur : 2420 mm
- Poids : 2285 kg

Technique

- Puissance électrique : 3,3 KW
- Consommation d'air : 5,2 m³/h
- Liaison à chaînes au pas de 25,4

Capacités

Dimensions palettes

- Longueur maxi : 1400 mm
- mini : 700 mm
- Largeur maxi : 1300 mm
- mini : 600 mm
- Hauteur maxi : 165 mm
- mini : 80 mm

Equipements

- 2 bras motorisés de convoyage

Un train de marquage

- 2 ensembles pneumatiques support de marque au gaz
- 6 marques pour empreinte à dés avec pivot pour récupérer d'éventuels défauts d'alignement des dés
- Vanne d'arrêt pour chaque marque

Un quart de tour

- Montée et rotation (voir combiné 4F)
- 2 vérins pneumatiques

Un retourneur papillon

- Avec système de rotation réalisé grâce à une double paire de bras
- Entraînement par vérins pneumatiques

Réglage

- Motorisé de la largeur des bras d'amenage
- Manuel des butées d'arrêt du quart de tour et du marquage
- Manuel des marques pour leur hauteur et entr'axe

Options

- Réglage motorisé du train de marquage**
- Marquage électrique**

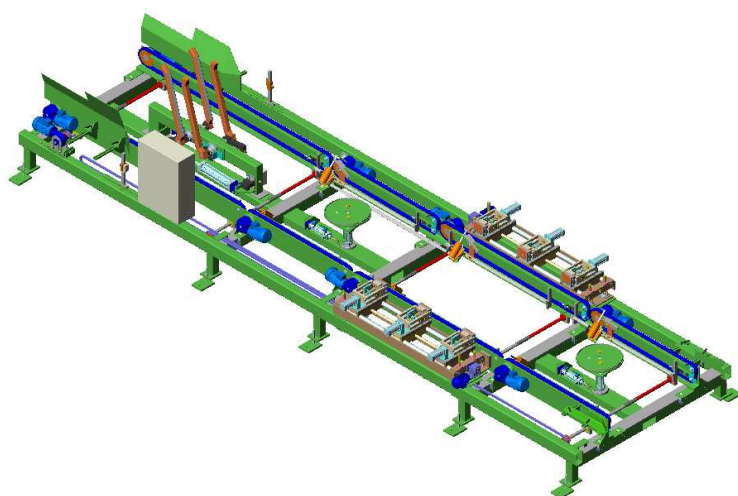
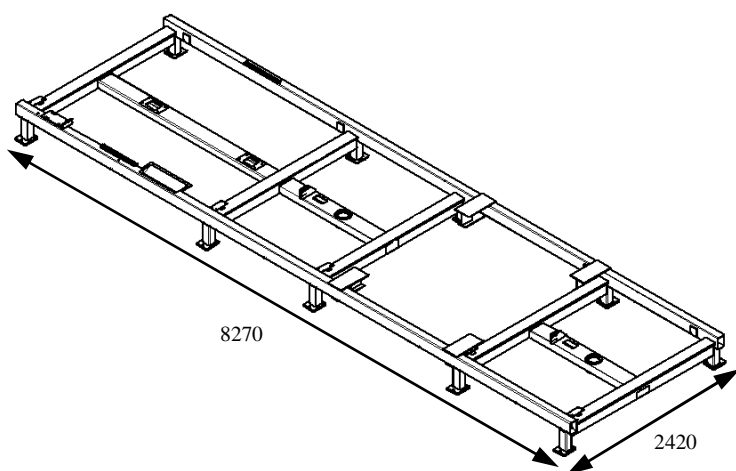
ETS FERRAT – Z.I. de Bruèges – 108 rue André Boulle – 30100 ALES – France

Tél : 04 66 78 90 70 / Fax : 04 66 30 37 27

Document non contractuel – Matériels sujets à modifications – Le fabricant se réserve le droit d'apporter toutes modifications utiles sans préavis.

Combiné 4F

Train de chaînes de conditionnement sur lequel sont intégrés un quart de tour, un train de marquage, un retourneur et un quart de tour.



Caractéristiques

Dimensions

- Longueur : 8270 mm
- Largeur : 2420 mm
- Poids : 2400 Kg

Technique

- Puissance électrique : 4,4 KW
- Consommation d'air : 5,9 m³/h
- Liaison à chaînes au pas de 25,4

Capacités

Dimensions palettes

- Longueur maxi : 1400 mm
mini : 700 mm
- Largeur maxi : 1300 mm
mini : 600 mm
- Hauteur maxi : 165 mm
mini : 80 mm

Equipements

- 2 bras motorisés de convoyage

Un quart de tour

- Montée et rotation assurées par verins pneumatiques

Un train de marquage

- Avec motoréducteur d'entraînement.
- 2 ensembles pneumatiques support de marque au gaz
- 6 marques pour empreinte à dés avec pivot pour récupérer d'éventuels défauts d'alignement des dés
- Marquage au gaz ou électrique

Un retourneur papillon

- Avec système de rotation réalisé grâce à une double paire de bras
- Entraînement par vérins pneumatiques

Réglage

- Motorisé de la largeur des bras d'amenage
- Manuel des butées d'arrêt du quart de tour et du marquage
- Manuel des marques pour leur hauteur et entraxe

Options

- Réglage motorisé du train de marquage
- Marquage électrique

ETS FERRAT – Z.I. de Bruèges – 108 rue André Boule – 30100 ALES – France

Tél : 04 66 78 90 70 / Fax : 04 66 30 37 27

Document non contractuel – Matériels sujets à modifications – Le fabricant se réserve le droit d'apporter toutes modifications utiles sans préavis.

Ecorneur

Machine destinée à couper les angles extérieurs de la palette.



Caractéristiques

Dimensions

- Longueur : 2700 mm
- Largeur : 2200 mm
- Hauteur : 1000 mm
- Poids : 1000 Kg

Techniques

- Puissance électrique : 9,9 KW
- Consommation d'air : 1,47 m³/h
- Puissance des écorneurs : 2,2 KW

Equipements

- Un train de chaînes motorisées
- 4 écorneurs escamotables équipés de carter d'aspiration
- Moteurs équipés de frein pour l'arrêt des lames inférieur à 10 s
- Actionneur pneumatique avec régulateur réglable à chaque moteur pour l'avance de coupe
- Bridage latéral de la palette par vérin pneumatique

Réglage

- Motorisé :
 - de la largeur des bras d'amenage
 - du déplacement longitudinal des têtes d'écornage (double motorisation droite et gauche)
- Automatique de l'écartement latéral des 4 moteurs d'écornage avec les bras d'amenage
- Manuel de la butée d'arrêt

Options

- Déchiqueteurs



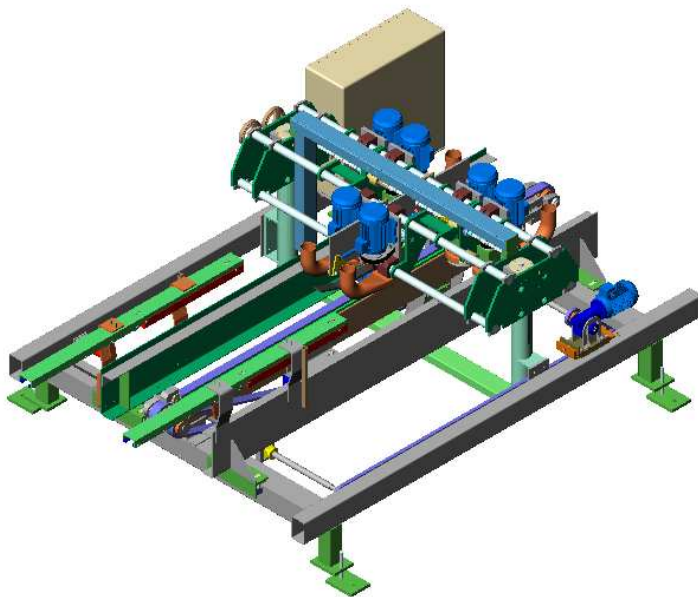
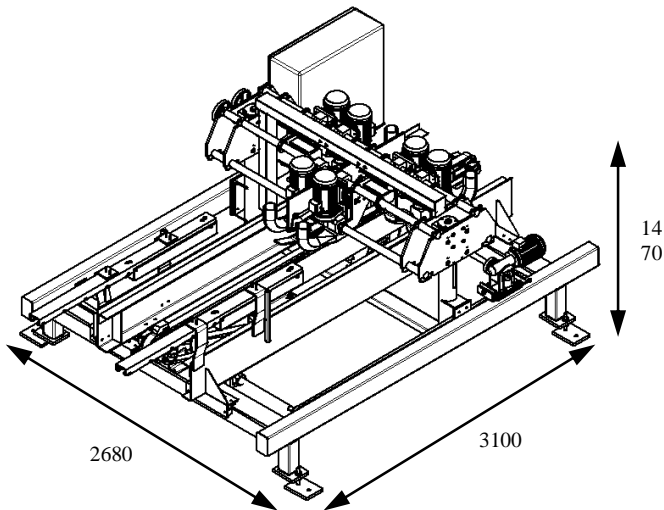
ETS FERRAT – Z.I. de Bruèges – 108 rue André Boule – 30100 ALES – France

Tél : 04 66 78 90 70 / Fax : 04 66 30 37 27

Document non contractuel – Matériels sujets à modifications – Le fabricant se réserve le droit d'apporter toutes modifications utiles sans préavis.

Chanfreineuse

Ensemble assurant le chanfreinage en continu de la palette finie.



Caractéristiques

Dimensions

- Longueur : 3720 mm
- Largeur : 2680 mm
- Hauteur : 1470 mm
- Poids : 1940 Kg

Techniques

- Puissance électrique : 15,4 KW
- Consommation d'air : 2,04 m³/h
- Consommation d'air pour l'aspiration : 3850 m³/h
 - 6 tubes de \varnothing 90 mm
 - Vitesse 28 m/s

Capacités

- Longueur
 - maxi : 1 400 mm
 - mini : 700 mm
- Largeur
 - maxi : 1 300 mm
 - mini : 800 mm
- Hauteur
 - maxi : 165 mm
 - mini : 80 mm
- Largeur semelle
 - maxi : 160 mm
 - mini : 60 mm

Equipements

- 6 têtes de chanfreinage entraînées chacune par courroie assurant le chanfreinage des semelles
- Entraînement de la palette par chaîne centralisée

Réglage

- Motorisé :
 - du déplacement vertical des têtes pour la hauteur du chanfreinage
 - des bras d'amenage pour la largeur de la palette
- Centralisé :
 - du déplacement latéral des têtes pour la largeur des semelles
- Indépendant :
 - de la profondeur de chanfreinage

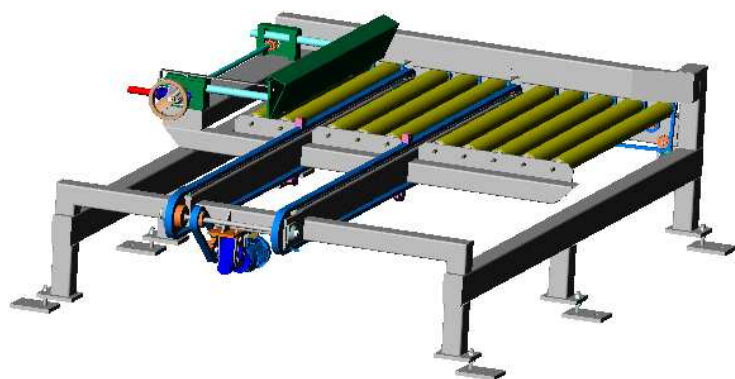
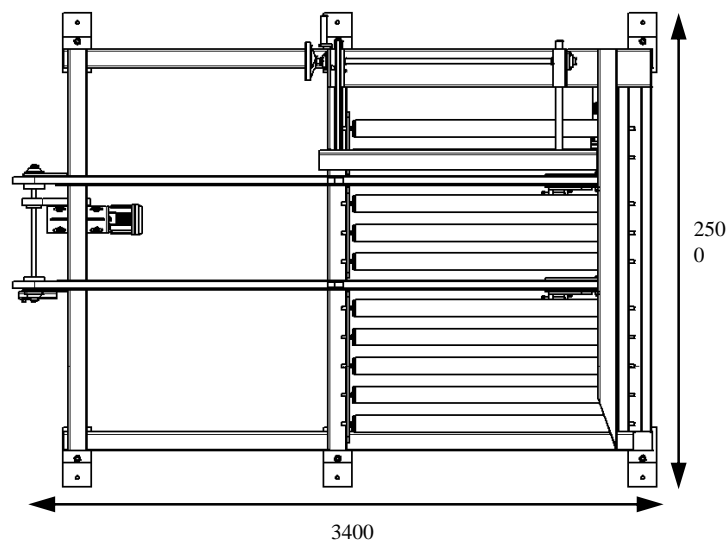
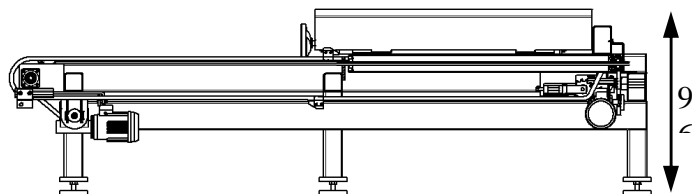
ETS FERRAT – Z.I. de Bruèges – 108 rue André Boule – 30100 ALES – France

Tél : 04 66 78 90 70 / Fax : 04 66 30 37 27

Document non contractuel – Matériels sujets à modifications – Le fabricant se réserve le droit d'apporter toutes modifications utiles sans préavis.

Renvoi d'angle

Machine permettant de disposer d'une ligne de conditionnement implantée à 90°.



Platon

Caractéristiques

Dimensions

- Longueur : 3400 mm*
- Largeur : 2500 mm
- Hauteur : 960 mm
- Poids : 790 Kg

* Autre sur demande

Techniques

- Puissance électrique : 0,55 Kw

Equipements

- Rouleaux motorisés d'entraînement
- Renvoi de la palette par chaîne à taquets

Réglage

- Centralisé de la butée d'arrêt

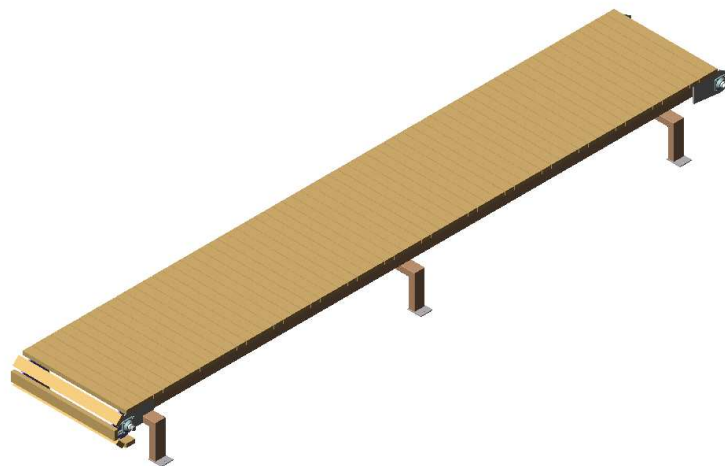
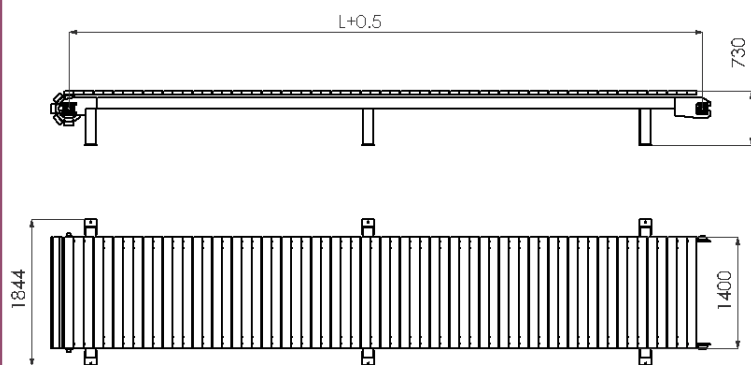
ETS FERRAT – Z.I. de Bruèges – 108 rue André Boulle – 30100 ALES – France

Tél : 04 66 78 90 70 / Fax : 04 66 30 37 27

Document non contractuel – Matériels sujets à modifications – Le fabricant se réserve le droit d'apporter toutes modifications utiles sans préavis.

Tapis latté sans bois

Machine permettant la réception et le déplacement des palettes.



Caractéristiques

Dimensions

- Longueur possible : 6000 mm
- : 8000 mm
- : 10000 mm
- : 12000 mm
- Largeur : 1840 mm
- Hauteur : 730 mm

Techniques

- Puissance électrique : 1,1 KW

Équipements

- Arbres d'entraînement équipés de paliers à billes
- Chaînes porteuses type « manutention » M56 ou M80 avec cornières de fixation pour les lattes

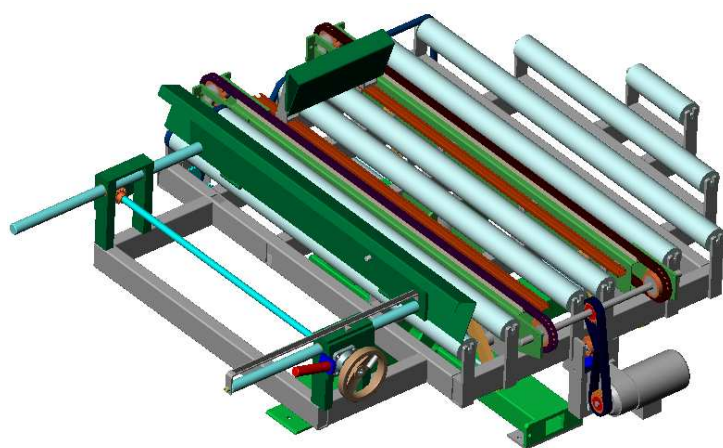
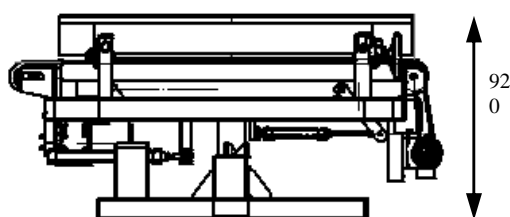
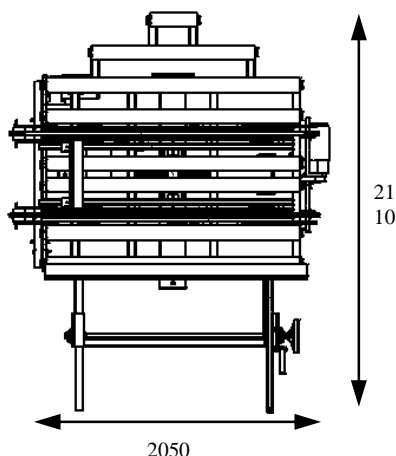
ETS FERRAT – Z.I. de Bruèges – 108 rue André Boule – 30100 ALES – France

Tél : 04 66 78 90 70 / Fax : 04 66 30 37 27

Document non contractuel – Matériels sujets à modifications – Le fabricant se réserve le droit d'apporter toutes modifications utiles sans préavis.

Quart de tour renvoi d'angle

Machine permettant de disposer d'une ligne de conditionnement implantée à 90° et d'avoir la possibilité du sens de convoyage de la palette.



Platon

Caractéristiques

Dimensions

- Longueur : 2110 mm
- Largeur : 2050 mm
- Hauteur : 920 mm
- Poids : 812 kg

Techniques

- Puissance électrique : 0,55 KW
- Consommation d'air : 0,57 m³/h

Equipements

- Rouleaux motorisés pour l'aménagement de la palette et de son évacuation dans le cas où on exécute un quart de tour
- 2 chaînes à taquets fixés le long des rouleaux permettant l'évacuation avec renvoi d'angle à 90° sans 1/4 de tour
- Un pivot vertical actionné par vérin pneumatique qui assure le quart de tour de l'ensemble

Réglage

- Centralisé de la butée d'arrêt

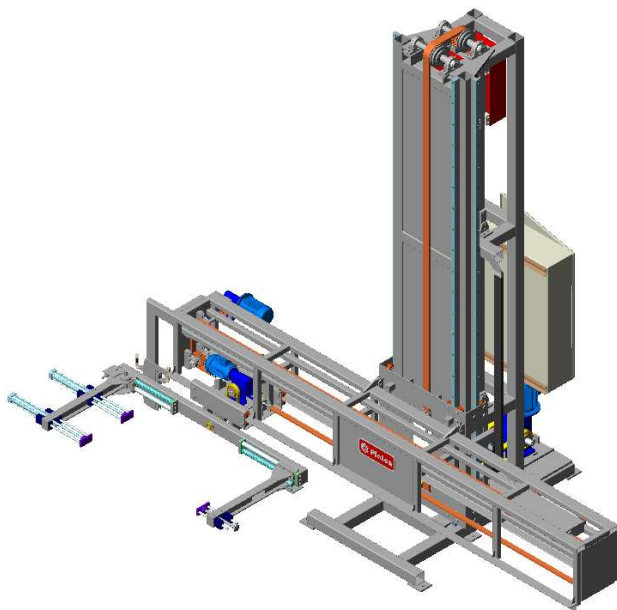
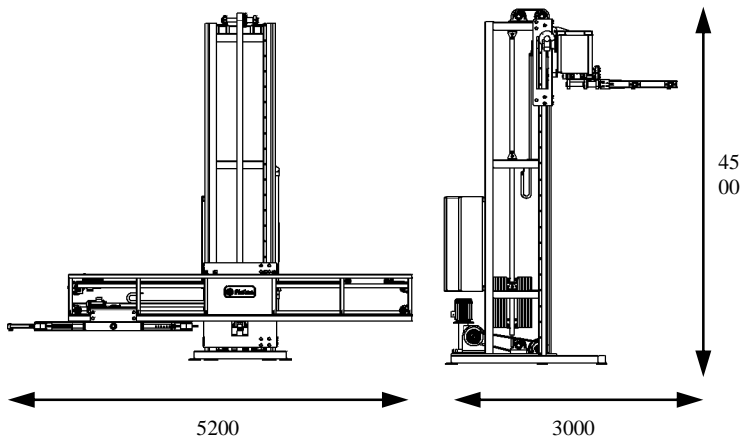
ETS FERRAT – Z.I. de Bruèges – 108 rue André Boule – 30100 ALES – France

Tél : 04 66 78 90 70 / Fax : 04 66 30 37 27

Document non contractuel – Matériels sujets à modifications – Le fabricant se réserve le droit d'apporter toutes modifications utiles sans préavis.

Robot manipulateur

Machine destinée à empiler et imbriquer les palettes.



Caractéristiques

Dimensions

- Longueur : 3000 mm
- Largeur : 5200 mm
- Hauteur : 4500 mm
- Poids : 2840 kg

Techniques :

Déplacement par variation de vitesse

- Vitesse d'élévation
 - déplacement : 660 mm/s
 - d'approche : 165 mm/s
- Vitesse de translation
 - déplacement : 567 mm/s
 - d'approche : 136 mm/s
- Vitesse de rotation : 15 tr/mn (2s par demi-tour)
- Puissance électrique : 5,5 Kw
- Consommation : 1m³/h

Capacités

- Manipulation de palettes de 600 à 1400 mm

Performance

- Empilage : 180 palettes à l'heure
- Imbriquage : 150 palettes à l'heure

Equipements

- Bras manipulateur avec :
 - bridage latéral de la palette par vérin pneumatique
 - empilage sur le côté de la palette par le déplacement horizontal du bras
 - imbriquage de la palette

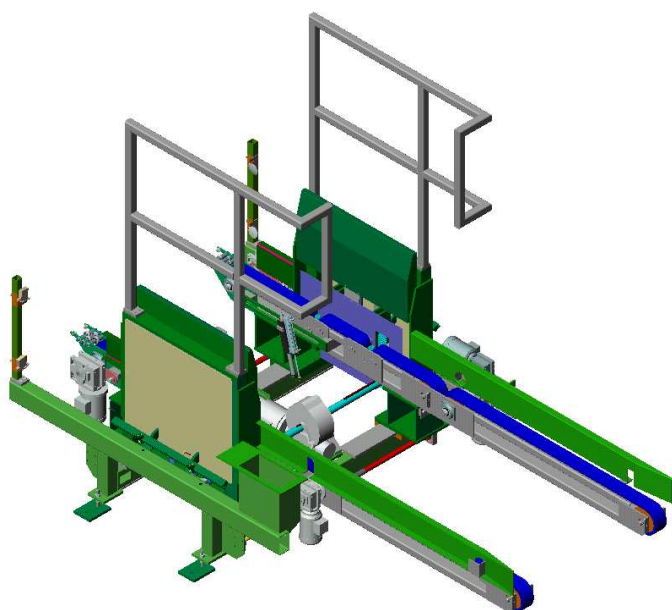
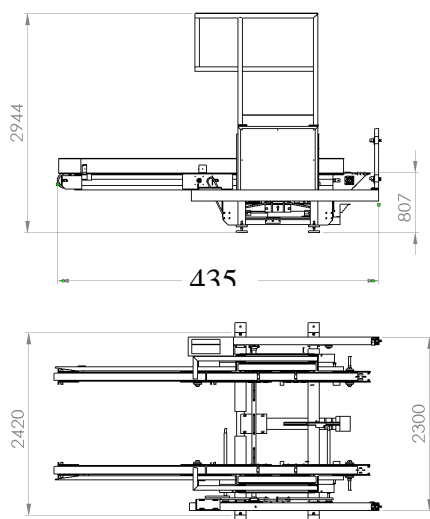
ETS FERRAT – Z.I. de Bruèges – 108 rue André Boule – 30100 ALES – France

Tél : 04 66 78 90 70 / Fax : 04 66 30 37 27

Document non contractuel – Matériels sujets à modifications – Le fabricant se réserve le droit d'apporter toutes modifications utiles sans préavis.

Empileur pour ligne de plateaux

Empileur mécanique à flancs réglables motorisés destiné à empiler des plateaux et palettes à chevrons.



Platon

Caractéristiques

Dimensions

- Longueur totale : 4350 mm
- Largeur totale : 2420 mm
- Hauteur totale : 2866 mm
- Poids : 2500 kg

Techniques

- Puissance électrique : 4 KW
- Consommation d'air : 0,24 m³/h
- Charge maxi : 1700 KG

Capacités

Dimension plateaux

- Largeur : maxi : 1400 mm
mini : 600 mm
- Longueur : maxi : 1400 mm
mini : 600 mm
- Hauteur : maxi : 160 mm
mini : 30 mm

Équipements

- 4 doigts articulés et escamotables
- 1 jeu de 2 butées pneumatiques pour l'arrêt des produits
- Flancs d'empilage à réglage à largeur motorisé.

Réglages

- motorisé des flancs latéraux
- manuel des doigts d'empilage
- manuel des butées d'arrêts

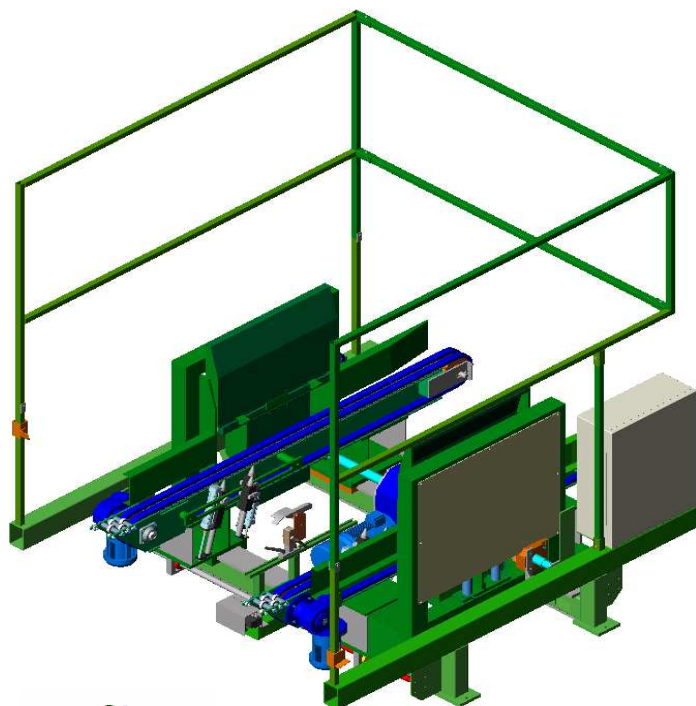
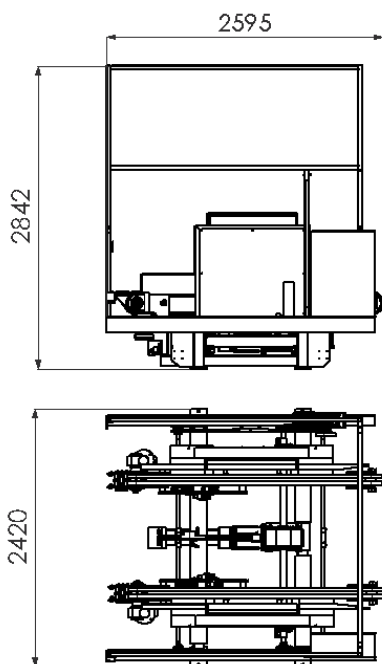
ETS FERRAT – Z.I. de Bruèges – 108 rue André Boule – 30100 ALES – France

Tél : 04 66 78 90 70 / Fax : 04 66 30 37 27

Document non contractuel – Matériels sujets à modifications – Le fabricant se réserve le droit d'apporter toutes modifications utiles sans préavis.

Empileur - Imbriqueur

Empileur mécanique à flancs réglables motorisés destiné à empiler et à imbriquer les palettes.



Platon

Caractéristiques

Dimensions

- Longueur totale : 2595 mm
- Largeur totale : 2420 mm
- Hauteur totale : 2840 mm
- Poids : 1093 kg

Techniques

- Puissance électrique : 4 KW
- Consommation d'air : 0,24 m³/h
- Charge maxi : 1700 KG

Capacités

Dimensions palettes

- Largeur
maxi : 1300 mm
mini : 600 mm
- Longueur
maxi : 1400 mm
mini : 700 mm
- Hauteur
maxi : 160 mm
mini : 30 mm

Equipements

- 6 doigts articulés et escamotable pour l'imbriquéage des palettes
- 3 jeux de 2 butées pneumatiques pour le décalage des palettes
- Flancs d'empilage à réglage en largeur motorisé

Option

- Tapis latté de stockage sans bois

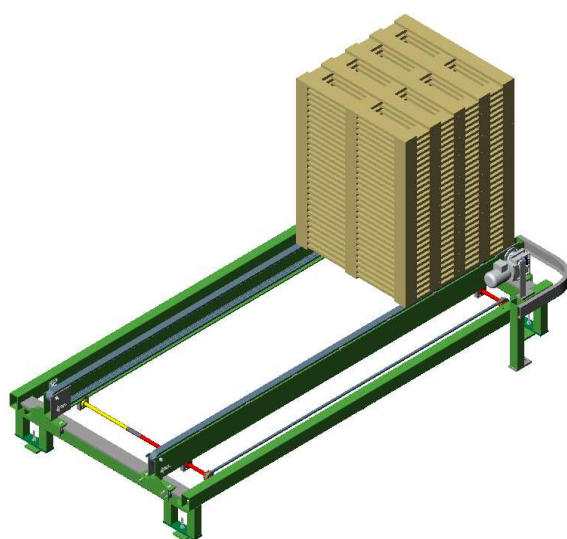
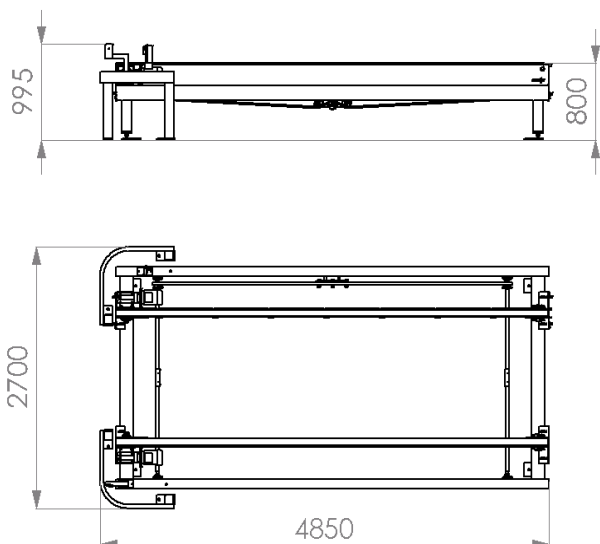
ETS FERRAT – Z.I. de Bruèges – 108 rue André Boule – 30100 ALES – France

Tél : 04 66 78 90 70 / Fax : 04 66 30 37 27

Document non contractuel – Matériels sujets à modifications – Le fabricant se réserve le droit d'apporter toutes modifications utiles sans préavis.

Train de stockage de piles

Convoyeur à chaînes à largeur réglable.



Caractéristiques

Dimensions

- Longueur totale : 4850 mm
- Largeur totale : 2700 mm
- Hauteur totale : 995 mm
- Poids : 1279 kg

Techniques

- Puissance électrique : 1,4 KW
- Consommation d'air : -
- Charge maxi : 1700 KG

Capacités

Dimension plateau

- Largeur : maxi : 1400 mm
mini : 600 mm
- Longueur : maxi : 1400 mm
mini : 700 mm
- Hauteur : maxi : 3000 mm
mini : -

Équipements

- Ossature à bras de chaînes à réglage latéral.

Réglage

- Motorisé de la largeur des bras de chaînes et synchronisé avec l'empileur.
- Réglage automatique du poste de réglage de l'empileur.

Options

- Longueur du convoyeur.

ETS FERRAT – Z.I. de Bruèges – 108 rue André Boule – 30100 ALES – France

Tél : 04 66 78 90 70 / Fax : 04 66 30 37 27

Document non contractuel – Matériels sujets à modifications – Le fabricant se réserve le droit d'apporter toutes modifications utiles sans préavis.