

PTA - 3



Capacité de traction : jusqu'à 15 T sur terrain plat

Type de conduite : Accompagnant

Moteur : 24V/3000 watts - Asynchrone

Frein : Electromagnétique 20 Nm

Transmission : Différentiel mécanique

Electronique de puissance : Variateur CURTIS 24V/375A

Batteries : 4 batteries plomb 12V/95A (C5)

Poids batteries : 4 x 28 kg

Dimensions batteries (mm) : L. 323 / l. 168 / h. 235

Chargeur : Embarqué avec voyant d'état de charge

Prise secteur longueur 3.00 m

Sortie (tension/courant) : 24V / 15A

Puissance : 360 W

Tension d'entrée : 90V à 265V

Fréquence : 50 / 60 Hz

Châssis : Acier

Traitement de surface : Sablage et peinture epoxy poudre

Roues motrices : 2

Jantes : Tôle

Dimensions : 4.00 x 8

Type de pneus : PPS (Pneus Pleins Souples)

Roue avant : Directrice

Dimensions : Ø 300 mm

Type de pneus : Bandage caoutchouc plein.

EQUIPEMENTS

Timon inclinable avec retour par vérin gaz

Contacteur à clef

Indicateur de décharge

Horamètre

Klaxon

Anti-écrasement

Coup de poing arrêt d'urgence

Papillon d'accélération avant/arrière pour droitier ou gaucher

Attelage : 3 hauteurs avec broche Ø 25

Performances : AV : 0 à 8 km/h - AR : 0 à 5 km/h (programmable)

Effort au crochet : 680 kg

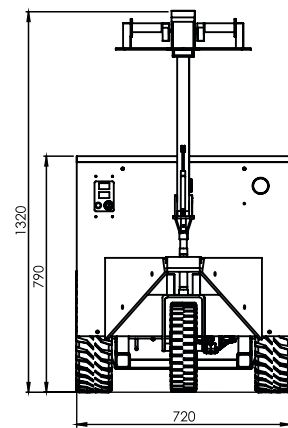
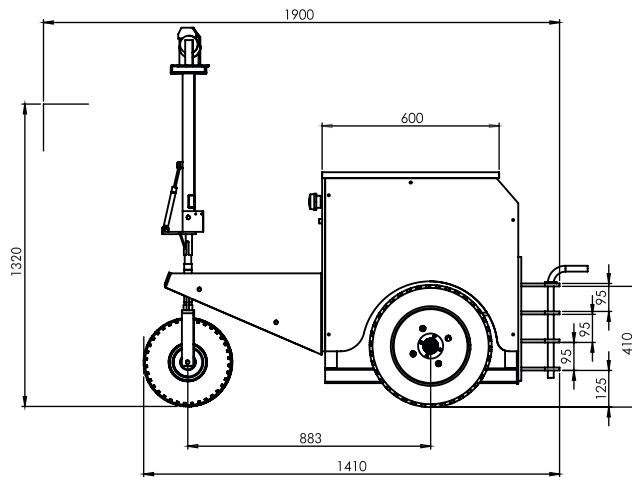
Autonomie 8 à 16 heures selon utilisation

Garantie : 5 ans sur le châssis

2 ans sur l'électronique de puissance

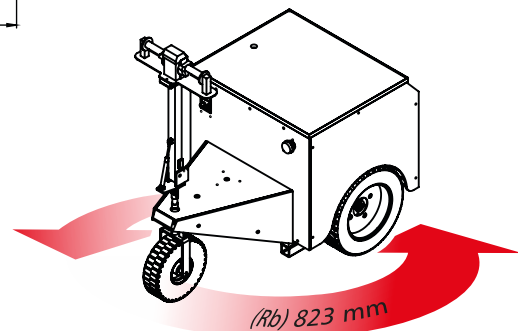
1 an sur moteur, chargeur, batteries et accessoires électriques





DIMENSIONS STANDARD :

Longueur : 1410 mm
 Largeur : 720 mm
 Hauteur : 1320 mm
 Empattement : 883 mm
 Poids du véhicule avec batteries : 430 kg
 Rayon de braquage : 823mm



OPTIONS

Pour autres options nous consulter
 Possibilité tout inox



BATTERIES : Gel 4 x 12V/76A (C5)
POIDS BATTERIES : 4 x 29 kg
DIMENSIONS (mm) :
 L 323 x l 162 / h 235



BATTERIES AVEC REMPLISSAGE CENTRALISE : 4 x 12V/120 (C5)
POIDS BATTERIES : 4 x 39 kg
DIMENSIONS (mm) :
 L 329 x l 181 / h 283



ROUES MOTRICES : 2
DIMENSIONS : 4.00 x 8
PNEUS : Gonflables
JANTES : Tôle



ROUES MOTRICES : 2
DIMENSIONS : 4.00 x 8
PNEUS : PPS
 (Pneus Pleins Souples) Non tachant
JANTES : Tôle



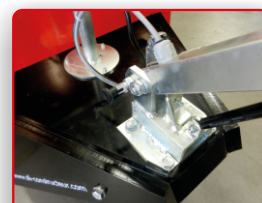
ROULETTES ANTI BASCULEMENT



COULEUR PERSONNALISEE (Teintes RAL)



FEU A ECLATS



BLOPAGE EN INCLINAISON



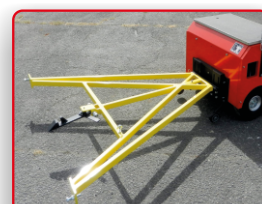
APPROCHE PAS A PAS



CONTREPOIDS AVANT



TÔLE DE LEST SUR LE COTE



ATTELAGES SPECIFIQUES