

**CONSTRUCTEUR
DE FOURS DE CRÉMATION**

**MANUFACTURER
OF CREMATION FURNACES**



Constructeur de fours depuis 1955

vous propose une gamme de trois fours de crémation standard composée par les modèles : C.R. 2000, C.R. 1500, C.R. 1000

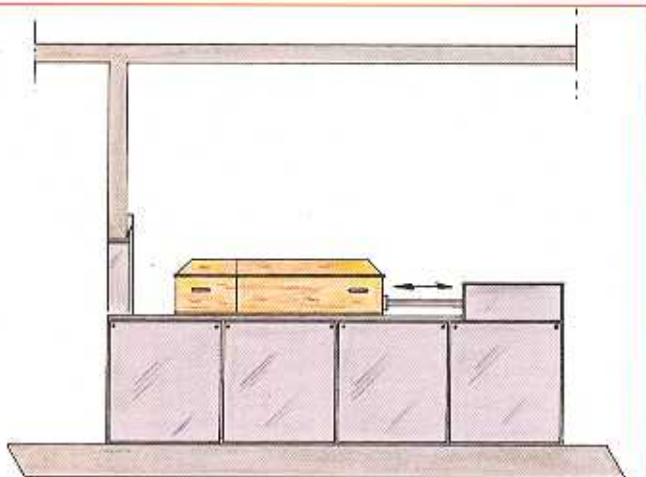
- Le respect des réglementations les plus sévères en Europe et dans le monde.
- Une garantie pour l'environnement avec une absence totale de fumées et d'odeurs.
- Un cycle entièrement automatique ne nécessitant pas la présence de personnel.
- Des systèmes de chargement entièrement automatique adaptés à vos besoins et implantations particulières.
- Une conception technique répondant aux exigences les plus sévères du 21^{ème} siècle.
- Un aspect net et très soigné s'intégrant parfaitement dans des architectures classiques et modernes.
- Un services après-vente de qualité présent dans chaque région.
- Un broyeur de calcius intégré au four ou installé séparément.
- Un bureau d'études qui conçoit, recherche et développe.
- Un service travaux qui assure la construction et le suivi de chantier.
- En option, un système de traitement des gaz très performant pour neutraliser et filtrer les poussières, le chlore, les dioxines...



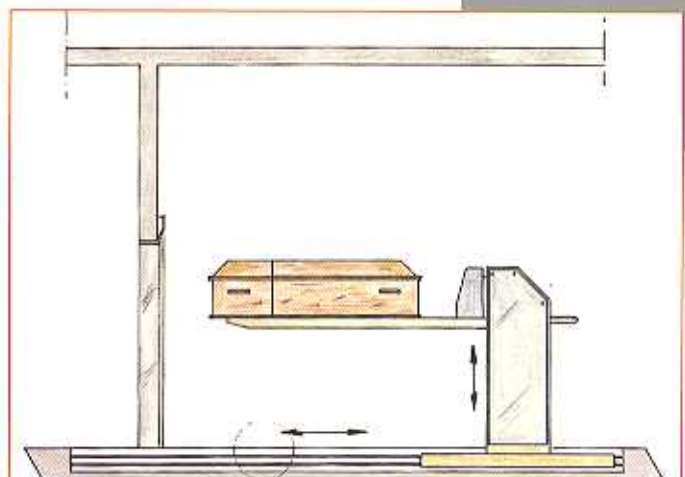
Manufacturer of furnaces
since 1955

we offer you a range of three standard cremation furnaces comprising models C.R. 2000, C.R. 1500, C.R. 1000

- These furnaces respect the most stringent European and world regulations.
- They are guaranteed to preserve the environment with complete absence of smoke and odors.
- The cycle is completely automatic, not needing an operator's presence.
- Completely automatic introduction systems, adapted to your needs and special applications.
- Technical design, answering to the most stringent requirements for the 21st century.
- A clean and well finished appearance that fits in with both classical and modern styles of architecture.
- Excellent after-sales service in each region.
- A bony remains grinder, integrated with the furnace or installed separately.
- A design team for research and development.
- A engineering team to supervise construction at the site.
- As an option, we can offer a highly efficient gas treatment system in order to neutralise and filter dusts, chlorines and dioxins...



SYSTEME DE CHARGEMENT AVEC POUSSOIR
INTRODUCTION SYSTEM WITH A PUSHER



SYSTEME DE CHARGEMENT AVEC BRAS AMOVIBLES
INTRODUCTION SYSTEM WITH A REMOVABLE ARM

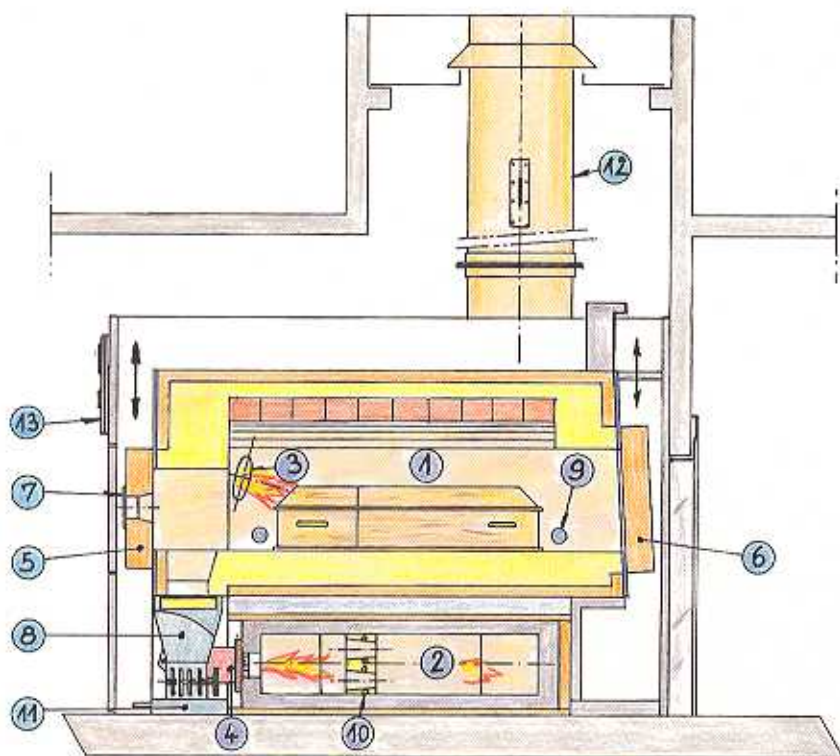
- **Plus de 3000 fours d'incinération et de crémation installés dans le monde entier**

- ***Readily available Know-how to serve your needs with more than 3000 incineration and cremation furnaces installed in the world***



MODELE C.R. 2000

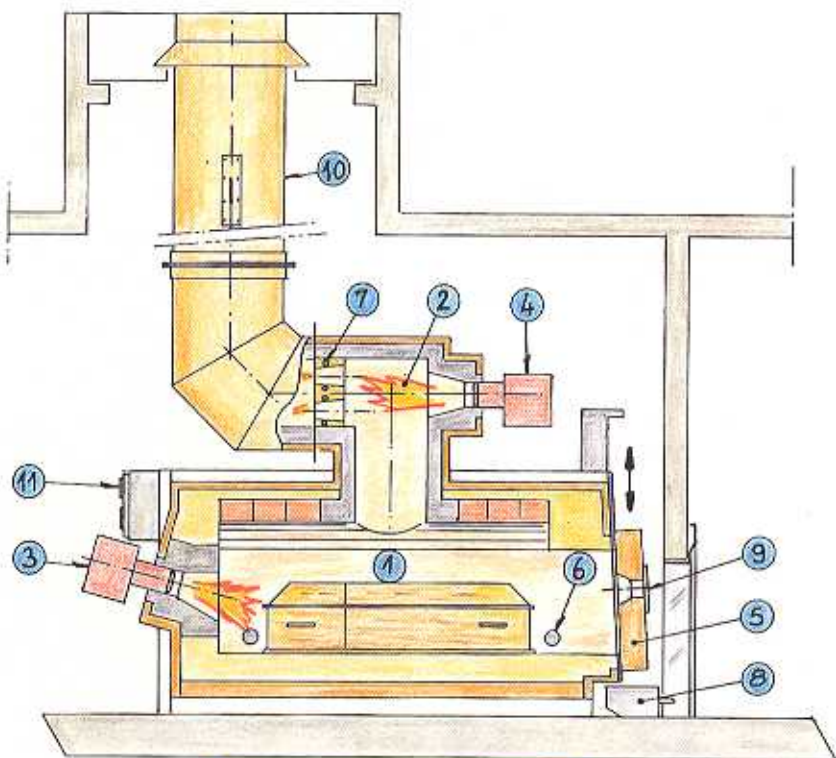




MODELE C.R. 2000
MODEL C.R. 2000

- 1 **Chambre de crémation**
Cremation chamber
- 2 **Post combustion**
Post combustion
- 3 **Bruleur de crémation**
Cremation burner
- 4 **Bruleur de post combustion**
Post combustion burner
- 5 **Porte technique**
Technical door
- 6 **Porte d'introduction**
Introduction door
- 7 **Regard technique**
Technical hole
- 8 **Broyeur de calcius intégré**
Integrated bony remains grinder
- 9 **Air primaire**
Primary air
- 10 **Air secondaire**
Secondary air
- 11 **Urne**
Urn
- 12 **Cheminée avec trappe d'analyse**
Stack with sampling hole
- 13 **Armoire de commande et régulation**
Control and regulation board

- 1 **Chambre de crémation**
Cremation chamber
- 2 **Post combustion**
Post combustion
- 3 **Bruleur de crémation**
Cremation burner
- 4 **Bruleur de post combustion**
Post combustion burner
- 5 **Porte d'introduction**
Introduction door
- 6 **Air primaire**
Primary air
- 7 **Air secondaire**
Secondary air
- 8 **Urne**
Urn
- 9 **Regard technique**
Technical hole
- 10 **Cheminée avec trappe d'analyse**
Stack with sampling hole
- 11 **Armoire de commande et régulation**
Control and regulation board



MODELE C.R. 1000
MODEL C.R. 1000

PRINCIPALES CARACTERISTIQUES TECHNIQUES

PRINCIPAL TECHNICAL CHARACTERISTICS



Type	C.R. 1000	C.R. 1500	C.R. 2000
Dimensions de la chambre de crémation <i>Dimensions of the cremation chamber</i> <ul style="list-style-type: none"> • Longueur - <i>Length</i> • Largeur - <i>Width</i> • Hauteur - <i>Height</i> 	2400 900 900	2400 900 900	2400 900 900
Dimensions de la porte d'introduction <i>Dimensions of the service door</i> <ul style="list-style-type: none"> • Largeur - <i>Width</i> • Hauteur - <i>Height</i> 	850 800	850 800	850 800
Durée du cycle de crémation <i>Cremation cycle time</i>	70 à 80 mn	60 à 70 mn	60 à 70 mn
Températures <i>Temperatures</i> <ul style="list-style-type: none"> • Crémation - <i>Cremation</i> • Postcombustion - <i>Post-combustion</i> 	800/900°C 850/1000°C	900/1000°C 850/1000°C	900/1000°C 850/1000°C
Puissances des brûleurs <i>Power of burners</i> <ul style="list-style-type: none"> • Crémation - <i>Cremation</i> • Postcombustion - <i>Post-combustion</i> 	300 Kw 300 Kw	400 Kw 300 Kw	500 Kw 320 Kw
Poids <i>Weight</i>	15 T	20 T	21 T
Hauteur minimum de la cheminée (du sol) <i>Minimum Stack Height</i>	6,00 m	6,00 m	6,00 m

Nous nous réservons le droit de modifier sans préavis et à tous moments les caractéristiques du matériel décrit dans le présent descriptif.



38, RUE DU CLOS MONTHOLON - 92170 VANVES - FRANCE

TEL : 33 (0)1 46 42 29 83 - FAX : 33 (0)1 46 44 06 51

E-mail : ATI.VANVES@wanadoo.fr - Site web : <http://members.aol.com/atifurnace>