

Dynapac CA3500PD

Rouleaux monocylindres pour les sols



Caractéristiques techniques

Poids	
Poids en ordre de marche (avec ROPS)	11 900 kg
Poids en ordre de marche (avec cabine)	12 100 kg
Poids sur le cylindre (AV/AR)	7 700 kg/4 400 kg
Poids max. en ordre de marche	12 400 kg

Dimensions	
Largeur de cylindre	2 130 mm

Translation	
Vitesse de travail	5/6/7/12 km/h
Oscillation (AV/AR)	±9°
Dimensions des pneus (8 ply)	23,1 x 26 TR
Aptitude en pente théorique	57 %
Nombre de pieds dameurs	130
Hauteur des pieds dameurs	102 mm
Surface des pieds dameurs	146 cm ²

Caractéristiques de compactage	
Amplitude nominale (grande/petite)	1,8 mm/1,0 mm
Force centrifuge (grande/petite amplitude)	260 kN/150 kN
Classification SETRA/LCPC	VP3/VP2
Fréquence de vibration (grande/petite amplitude) SEISMIC disponible (valeurs pour le mode manuel)	30 Hz /30 Hz

Moteur	
Marque/Modèle	Cummins QSB3.8 (IV/T4final)
Type	Moteur Diesel turbo à refroidissement
Puissance, SAE J1995	97 kW (130 ch) @ 2 200 tr/mn
Capacité réservoir carburant	255 l
Capacité du réservoir DEF	20 l

Moteur	
Marque/Modèle	Cummins F3.8 (V)
Type	Moteur Diesel turbo à refroidissement
Puissance, SAE J1995	100 kW (135 ch) @ 2 200 tr/mn

Moteur	
Marque/Modèle	Cummins QSB4.5 (IIIA/3)
Type	Moteur Diesel turbo à refroidissement
Puissance, SAE J1995	97 kW (130 ch) @ 2 200 tr/mn

Système hydraulique	
Translation	Hydrostatique
Vibration	Hydrostatique
Direction	Hydrostatique
Frein de service	Hydrostatique commandé par le levier de translation.
Freins de secours	Freins multidisques auto-serrants sur les roues arrière

Trouvez votre revendeur local sur notre site www.dynapac.fr

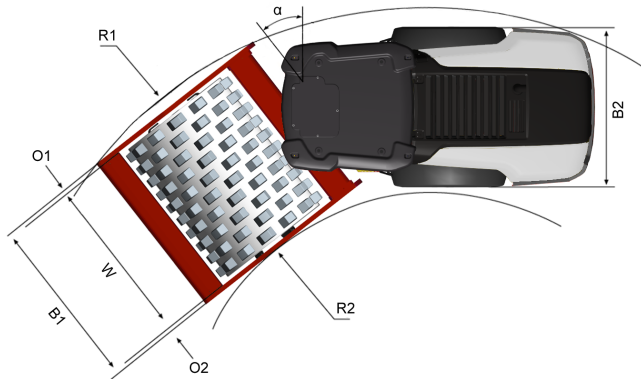
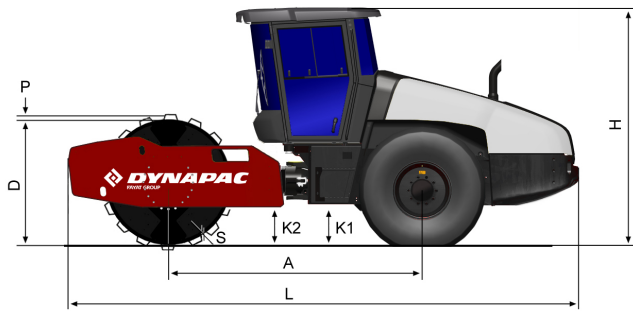
Caractéristiques modifiables sans préavis. Document non contractuel. Les matériels figurant en illustration peuvent comporter des options. Les informations ci-dessus sont données à titre indicatif et sans garantie d'aucune sorte.

Dynapac CA3500PD

Rouleaux monocylindres pour les sols



Caractéristiques techniques



Dimensions	
A. Empattement	2 990 mm
B1. Largeur hors-tout, avant	2 304 mm
B2. Largeur hors-tout, arrière	2 130 mm
D. Diamètre des cylindres	1 500 mm
H1. Hauteur avec ROPS/cab	2 970 mm
H2. Hauteur sans ROPS/cab	2 130 mm
K1. Garde au sol	450 mm
K2. Garde au sol latérale	450 mm
L. Longueur hors-tout	5 990 mm
O1. Porte-à-faux droit	87 mm
O2. Porte-à-faux gauche	87 mm
P. Hauteur pied dameur	102 mm
R1. Rayon de braquage extérieur	5 450 mm
R2. Rayon de braquage intérieur	3 300 mm
S. Epaisseur des cylindres	25 mm
W. Largeur	2 130 mm
α . Angle de direction	$\pm 38^\circ$

Trouvez votre revendeur local sur notre site www.dynapac.fr

Caractéristiques modifiables sans préavis. Document non contractuel. Les matériels figurant en illustration peuvent comporter des options. Les informations ci-dessus sont données à titre indicatif et sans garantie d'aucune sorte.