

# Tulip 300

## FICHE TECHNIQUE



### Description

Tour d'éclairage portable à utiliser dans les situations où il est nécessaire d'éclairer temporairement un chantier pendant les heures nocturnes.

### CARACTERISTIQUES OPTIQUE

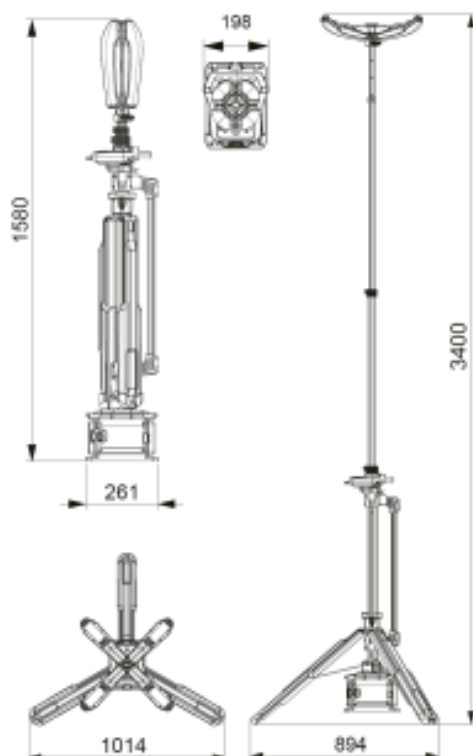
Source lumineuse	LED
Fonctionnement (raccordement réseau)	Dimmable (de 0 ÷ 14.000 lm)
Fonctionnement (Alimentation batteries)	4 niveaux de luminosité (800 lm, 3000 lm, 5000 lm, 8000 lm)
Surface éclairée	2200 m <sup>2</sup>
Durée groupe optique	> 50'000 heures

### CARACTERISTIQUES ELECTRIQUE

Alimentation	2 batteries D24 100-277 Vac (incluse); Raccordement 230 Vac par alimentation (incluse)
Autonomie (avec batterie D24-100)	13h (5000 lm); 7h (8000 lm)
Chargeur batterie	Input: AC 100-277V 1.5A/Output: 29.2V 2A
Alimentation	Input: 100-240V Max: 0.8A / Output: 36V 2.2A
Classe d'isolement	Classe III

### CARACTERISTIQUES MECANIQUE

Température fonctionnement	- 25° C ÷ + 55° C
Indice protection IP	IP66
Poids tour éclairage	8.7 Kg
Poids batterie D24-100	0.9 Kg
Dimensions (Ouvert)	1014 x 894 x 3400 mm
Dimensions (Fermé)	261 x 198 x 1580 mm



Rev. 3.0  
22/05/2024

Approved TEC

Approved AQ