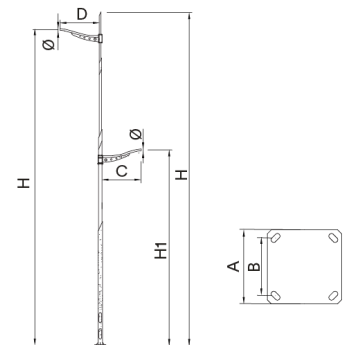

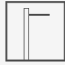
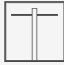





Mât fabriqué en acier S-235-JR galvanisé. Bicolore, base oxiron noir et réhausse gris RAL 9006. Épaisseur (base, réhausse) : 4,5 mm, 3 mm [ICBAM40: 3 mm, 3 mm].



Ref.	H	H1	H2	C	D	Ø	A	B					{projecteurs}	
ICBAM40	4000	-	-	-	-	60	300	200	M18x500	x	-	-	-	-
ICBAM7.51	7500	6800	-	1350	-	60	400	300	M18x500	-	x	-	-	-
ICBAM90	9000	8500	5800	1350	1350	60	400	300	M18x500	-	x	x	x	-
ICBAM112	1160	11000	6800	1350	1350	60	400	300	M22x700	-	-	-	-	x
	1160	-	-	-	-	-	400	300	M22x700	-	-	-	-	x

[Catalogue](#) | [Image HD](#)

Luminarias recomendades:



ILLIM



ILDH

Opciones columna:



ICBAM



ICBAM40