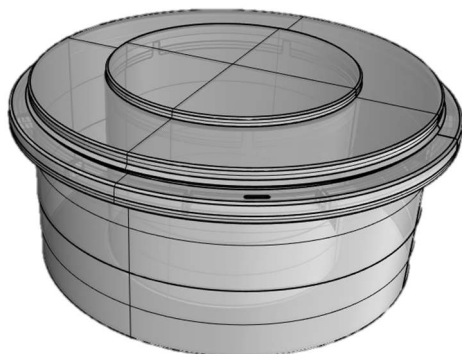


FUT H 250 ANNULAIRE avec NERVURE DE RENFORT
Servant de POIGNEE CIRCULAIRE

Référence :

H 250 PE/PC



CARACTERISTIQUES DIMENSIONNELLES

Ø ext. 512 mm - Ø int. 330 mm
hauteur 251 mm (hors couvercle)
Charge : 90 kg

TOLERANCES GENERALES

Ø ext. \pm 3 mm
Ø int. \pm 3 mm

MATIERE :

POLYETHYLENE Haute Densité

CARACTERISTIQUES MECANIQUES

Densité : 0,96 g/cm³
Allongement à la rupture : 800 à 1000 %
Module d'élasticité : 950 à 1200 MPa
Contrainte de rupture en traction : 20 à 30 MPa
Température de ramollissement Vicat : 125 à 130 °C
Reprise d'humidité : 0,01 %
Temp. de fléchissement sous charge :
à 0,46 MPa : 60 à 90 °C
à 1,85 MPa : 45 à 60 °C

AVANTAGES

- ▶ Excellente résistance à la fatigue
- ▶ Très faible coefficient de frottement
- ▶ Grande ténacité
- ▶ Excellente résistance aux chocs même à basse température
- ▶ Excellente résistance chimique
- ▶ Très faible absorption d'eau (hydrofuge)
- ▶ Très bon isolant électrique

ACCESSOIRE :

INTERCALAIRE

Equipé de :

6 PATTES de FIXATION avec Pointes en acier
Inox

MATIERE :

POLYSTYRENE

CARACTERISTIQUES MECANIQUES

Densité : 1 à 1,1 g/cm³
Allongement à la rupture : 10 à 60 %
Module d'élasticité : 2000 à 3000 MPa
Contrainte de rupture en traction : 25 à 45 MPa
Reprise d'humidité : 0,1 à 0,3 %
Temp. de fléchissement sous charge :
à 0,46 MPa : 80 à 100 °C
à 1,85 MPa : 75 à 80 °C

Toutes les spécifications sont données à titre indicatif et peuvent varier en fonction des méthodes de traitement utilisées. Toutes les spécifications techniques présentées ici ont pour seul but de fournir une assistance technique. Pour plus d'informations, veuillez nous contacter à l'adresse suivante : info@plastiquesdelvallee.fr