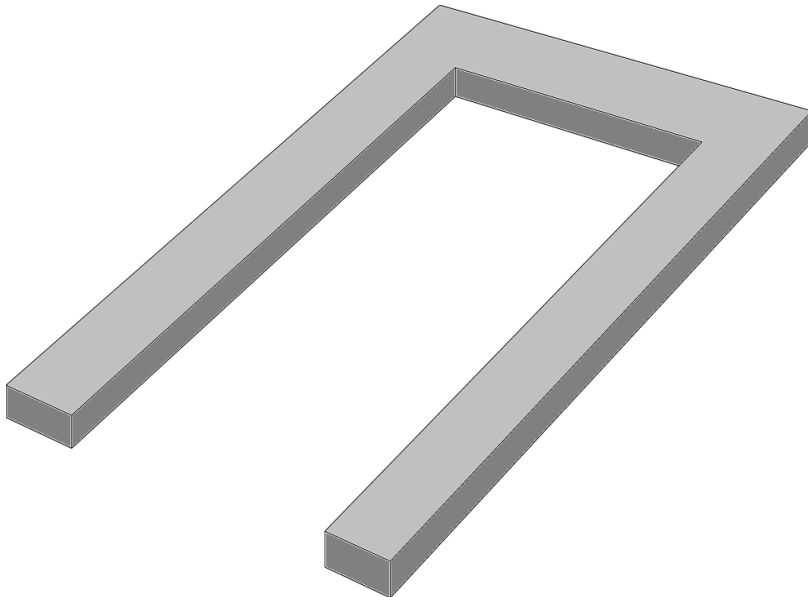


## Pèse palette industriel pour les charges Allant jusqu'à 3 000 kg Pour le pesage rapide et sûr de produits



**Pèse palette P.M.A. modèle PP :**  
spécialement conçu pour le  
pesage de produits stockés sur  
palettes.

Sa forme idéale permet un pesage  
aisé de toute palette transportée par  
un transpalette ou un chariot  
élévateur. L'engin de manutention se  
contente tout simplement d'abaisser  
la palette et reste en place.

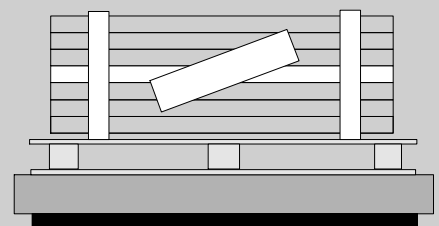
En option, deux roulettes incorporées  
à l'avant facilitent le déplacement  
fréquent et confèrent au pèse  
palette une mobilité accrue.

Les pèses palettes P.M.A. sont les  
plates-formes idéales pour les  
ambiances humides. Le châssis  
entier est galvanisé et offre une  
protection accrue contre la  
corrosion.

# Pèse palette

*PP*

En précision élevée et robustesse  
industrielle. Convient à de multiples  
applications dans l'industrie et le  
commerce.



Dans un environnement très agressif,  
il est recommandé d'utiliser les pèses  
palettes P.M.A.

L'ossature complète est en acier au  
nickel chrome de haute qualité pour  
une résistance maximale à la  
corrosion.

Sur toutes les versions, les capteurs  
de flexion et le dispositif de  
transmission du tirage, y compris les  
pieds réglables (10 mm), sont en  
acier au nickel chrome.

Les pèses palettes P.M.A.  
correspondent aux normes :

EN45501, 4550081-1, en 50082-1  
Homologation CEE Instrument de  
Pesage à Fonctionnement Non  
Automatique (IPFNA).

**Finition et références**

I Structure en acier peint	PMPP300P	PMPP600P	PMPP1000P	PMPP1500P	PMPP3000P
I Structure en acier galvanisée	PMPP300G	PMPP600G	PMPP1000G	PMPP1500G	PMPP3000G
I Structure en acier inoxydable	PMPP300S	PMPP600S	PMPP1000S	PMPP1500S	PMPP3000S

**Caractéristiques de pesage**

I Plage de pesage	0-300 kg	0-600 kg	0-1000 kg	0-1500 kg	0-3000 kg
I Echelon de vérification	0,1 kg	0,2 kg	0,5 kg	0,5 kg	1 kg
I Plage de mise à zéro (+/-2%)	6 kg	12 kg	20 kg	30 kg	60 kg
I Précision d'affichage	0,05 kg	0,1 kg	0,1 kg	0,2 kg	0,5 kg
I Plage de mise à zéro	60 kg	120 kg	200 kg	300 kg	600 kg
I Plage de tare soustractive	0 à 300 kg	0 à 600 kg	0 à 1000 kg	0 à 1500 kg	0 à 3000 kg

**Charge limite statique**

I Pour une charge uniformément répartie	880 kg	880 kg	2200 kg	4400 kg	4400 kg
I Pour une charge latérale	440 kg	440 kg	1100 kg	2200 kg	2200 kg
I Pour une charge d'encoignure	220 kg	220 kg	550 kg	1100 kg	1100 kg

**Caractéristiques métrologiques**

I Classe de précision (OIML)	III	III	III	III	III
I Limite de température	-10 à +40°C	-10 à +40°C	-10 à +40°C	-10 à +40°C	-10 à +40°C

**Précision de pesage**

I Répétabilité(s)	+/- 0,04 kg	+/- 0,04 kg	+/- 0,1 kg	+/- 0,19 kg	+/- 0,19 kg
I Linéarité (typique)	+/- 0,06 kg	+/- 0,06 kg	+/- 0,14 kg	+/- 0,28 kg	+/- 0,28 kg

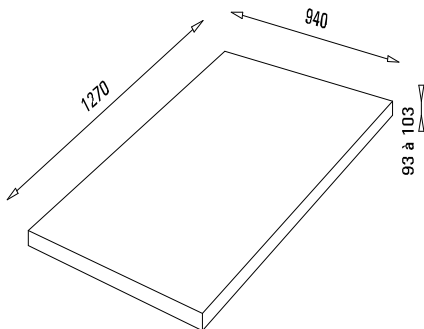
**Classe de protection**

I Classe de protection des capteurs	IP67	IP67	IP67	IP67	IP67
I Classe de protection de la boîte de raccordement	IP65	IP65	IP65	IP65	IP65

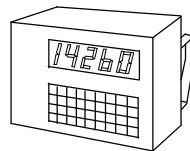
Les pèses palettes PP sont également disponible en version pour atmosphères explosibles. Renseignez vous auprès de votre agence P.M.A.

**Equipement en option :**

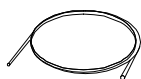
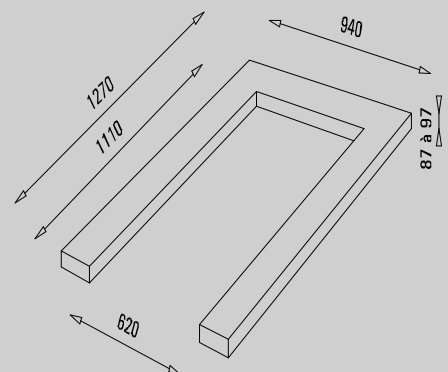
- I Plateau de charge
  - acier peint réf : PMPPToleP
  - acier galvanisé réf : PMPPToleG
  - acier inoxydable réf : PMPPToleS



- I Terminal de pesage IT9000



- I Câble de mesure au mètre  
(en standard longueur 5 mètres)  
réf : DIV88000151

**Dimensions standards (mm)**

- I Emballage de transport  
Carton de 1350 x 1000 x 100mm  
Poids : 70 kg brut, 64 kg net.



La gamme PP correspond aux normes EN 45501, EN 50081-1, EN 50082-1  
Homologation CEE Instrument de Pesage à Fonctionnement Non Automatique (IPFNA)



Siège **PMA Alsace**  
2 rue Georges Cuvier  
F – 67610 LA WANTZENAU  
Tél. : (+33) 03 88 96 33 22  
Fax : (+33) 03 88 96 66 30

**PMA Lorraine**  
156 rue de Grigy  
F – 57070 METZ  
Tél. : (+33) 03 87 75 24 50  
Fax : (+33) 03 87 74 22 01

**PMA Franche-Comté**  
Rue de Guebwiller  
F – 90000 BELFORT  
Tél. : (+33) 03 84 21 51 04  
Fax : (+33) 03 84 21 69 78

[www.pesage.fr](http://www.pesage.fr)  
[www.pma-sa.com](http://www.pma-sa.com)  
[info@pma-sa.com](mailto:info@pma-sa.com)

