

DECESPUGLIATORE A BRACCIO AM idraulico

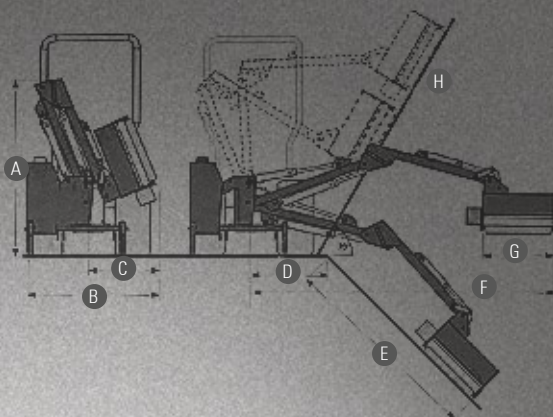


Diffusion Technique

MOWER ARM hydraulic

EPAREUSE débroussailluse à bras • TRITURADORA de brazo hidráulica

20



IT DOTAZIONE STANDARD

- Impianto idraulico indipendente
- Rotore bilanciato elettronicamente a coltelli Y
- Sistema di comando con cavi flessibili
- Rullo regolabile in altezza
- Piedini di supporto
- Attacco universale a 3 punti cat. I-II
- Serbatoio 55 L
- Cardano T4 da 700 mm con bullone di sicurezza

EN STANDARD EQUIPMENT

- Independent hydraulic system
- Electronically-balanced rotor with Y blades
- Control system with flexible cables
- Roller adjustable in height
- Support legs
- Universal 3 point linkage cat. I-II
- Réservoir 55 L
- PTO shaft T4 700 mm with safety bolt

FR ÉQUIPEMENT STANDARD

- Système hydraulique indépendant
- Rotor balancé électroniquement à couteaux Y
- Système de contrôle avec câbles souples
- Rouleau réglable en hauteur
- Pied de support
- Attelage universel à trois 3 points cat. I-II
- Réservoir 55 L
- Cardan T4 de 700 mm avec boulon de sécurité

ES EQUIPO ESTÁNDAR

- Sistema hidráulico independiente
- Rotor equilibrado electrónicamente con cuchillas Y
- Sistema de control con cables flexibles
- Rodillo ajustable en altura
- Pies de apoyo
- Enganche universal de 3 puntos cat. I-II
- Tanque 55 L
- Cardán T4 da 700 mm con bulón de seguridad



MODELLO



COSTO



CODICE



PESO

kg



POTENZA

cv



COLTELLI

n°



SPOSTAMENTO

cm

	A	B	C	D	E	F	G	H
AM 80	215	135	80	70	140	270	80	220
AM 100	215	135	80	70	160	290	100	240



ACCESSORI

2.100,00	SX.10.080	Testata trinciante 800 mm	Cutting head • Tête broyante • Cabezal de trituradoras
2.300,00	SX.10.100	Testata trinciante 1000 mm	Cutting head • Tête broyante • Cabezal de trituradoras
1.100,00	SX.10.130	Lama taglia siepi 1300 mm	Hedge cutter blade • Lame taille-haies • Barra cortasetos
1.250,00	SX.10.160	Lama taglia siepi 1600 mm	Hedge cutter blade • Lame taille-haies • Barra cortasetos