

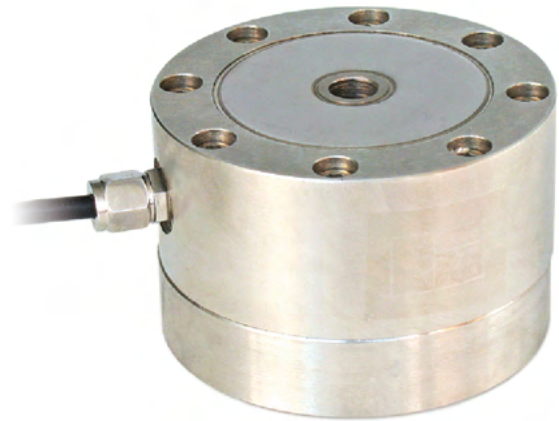
CLK

Capteurs de pesage en traction /
compression



Description

- Capacité de 2000 kg à 20 000 kg
- Traction / compression
- Acier spécial
- Erreur combinée $\pm 0,05\%$
- Indice de protection IP67





Spécifications techniques

Capacité	kg	Poids (kg)	Code
2000		4.2	CLK2000
5000		5.8	CLK5000
10000		10.5	CLK10000
20000		11	CLK20000

Certifications

- EAC** Conforme aux normes de l'Union Douanière Eurasienne
- UK CA** Équivalent du marquage CE pour le Royaume-Uni

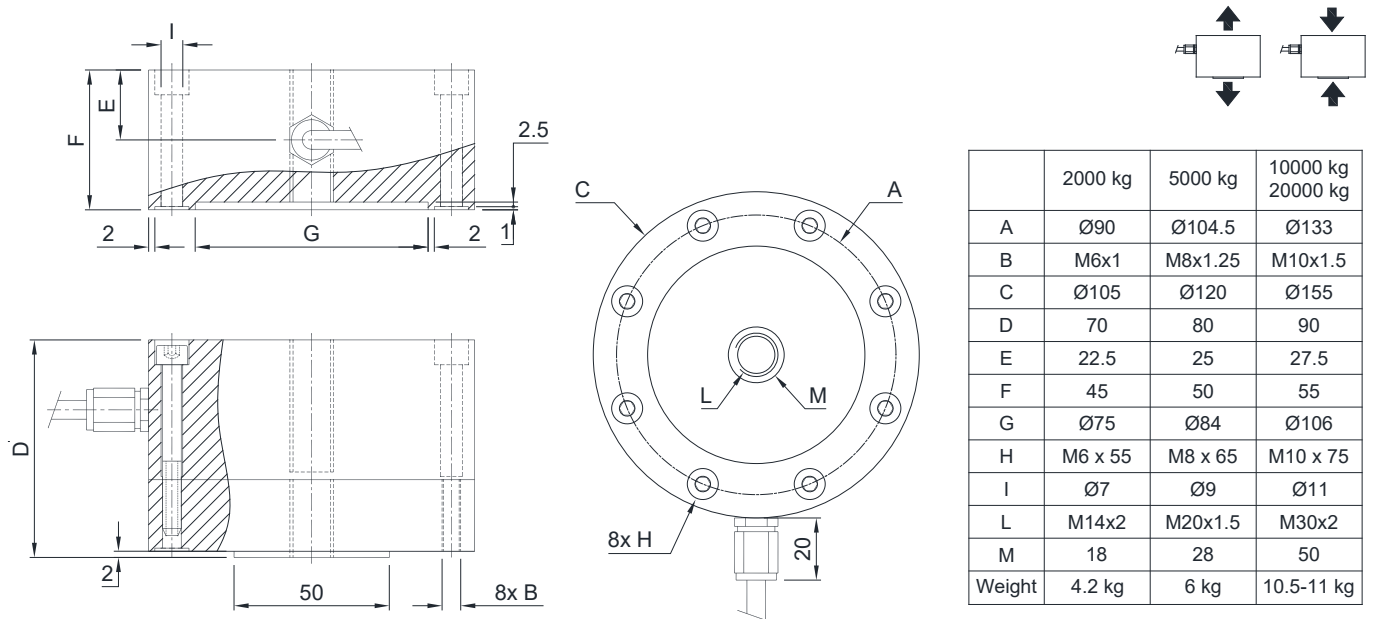
Certifications sur demande

	ATEX II 1GD (zones 0-1-2-20-21-22) (CE - UK CA)
	IECEx (zones 0-1-2-20-21-22)
EAC Ex	Conforme aux normes de l'Union Douanière Eurasienne qui permet l'usage en atmosphère explosible

Caractéristiques techniques

Matériel	Acier spécial		
Charge nominale (E max)	2000 - 5000 kg	10000 - 20000 kg	
Erreur combinée	≤ ±0.05%	≤ ±0.1%	
Degré de protection	IP67		
Sensibilité	2 mV/V ±0.3%	Résistance d'entrée	352 Ω ±3
Effet de la température sur le zéro	0.002% °C	Résistance de sortie	400 Ω ±20
Effet de la température sur la pleine échelle	0.002% °C	Équilibrage de zéro	±1%
Compensation thermique	-10 °C / +50 °C	Résistance d'isolement	>5000 MΩ
Gamme de température de fonctionnement	-30 °C / +70 °C	Charge statique maximale (% sur la pleine échelle)	150%
Fluage après 30 minutes	0.03%	Charge de rupture (% sur la pleine échelle)	200%
Tension d'alimentation max tolérée	15 V	Déflexion à la charge nominale	0.3 mm

Dimensions



Connexions électriques

Longueur de câble	12 m
Diamètre du câble	6 mm
Fils conducteurs	6 x 0.24 mm ²

