

ENSACHEUSE PESEUSE BAGGIN50



APPLICATIONS :

Ensachage de produits vrac dans des sacs à gueule ouverte ou à valves.

- Poudres quelconques sauf produits présentant un risque d'explosion
- Produits alimentaires : farine panifiable, café, épices, céréales, graines, arachides ...
- Compost
- Granulés : bois, aliments bétails, petfood

PRINCIPE DE FONCTIONNEMENT DE L'ENSACHEUSE

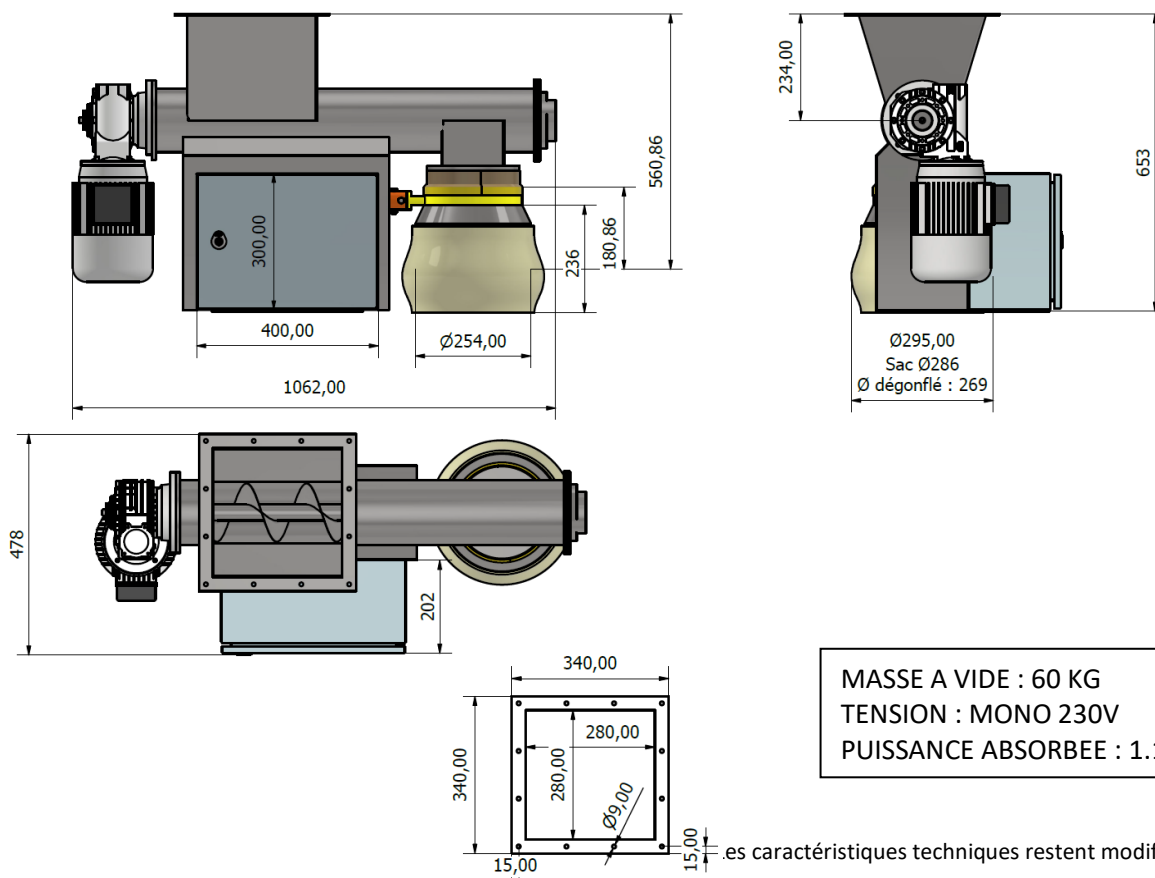
Le sac à gueule ouverte est placé sur la bouche d'ensachage et maintenu en position par un joint gonflable assurant une étanchéité avec le produit. Une fois le cycle de remplissage lancé, l'ensacheuse remplit le sac jusqu'à obtenir la masse souhaitée, préalablement enregistrée sur l'indicateur électronique. La tare est faite automatiquement à chaque cycle de pesée de sorte à obtenir une pesée nette du produit (sans le sac).

DESCRIPTIF TECHNIQUE

- Débit : de 80 à 130 sacs / heure
- Capacité : sacs de 5 à 25 kg
- Construction : corps et vis sans fin en inox 304L, bâti en acier peint
- Moto-réducteur à 2 étages à couple conique
- Puissance moteur électrique : 1.1 kW TRI 230V 50 Hz
- Equipé d'un variateur de vitesse
- Alimentation par vis sans fin Ø130 mm
- Fonction pesage réalisée par capteur à déformation installé en porte-à-faux
- Indicateur de pesée à 2 seuils (1^{ère} vitesse jusqu'à x kilos, 2^{ème} vitesse jusqu'au remplissage total)
- Affichage du poids avec programmation
- Pour sac à bouche ouverte (jute, polyéthylène, polypropylène, papier, bioplastique)
- Bridage du sac pneumatique par joint gonflable piloté par pédale de commande bi-stable



DIMENSIONS :



MASSE A VIDE : 60 KG
TENSION : MONO 230V
PUISSANCE ABSORBEE : 1.1 KW

Les caractéristiques techniques restent modifiables sans préavis

OPTIONS

- Système de démontage rapide de la vis sans avec sécurité positive
- Détecteur de niveau électronique
- Rehausse de trémie capacité 240 litres inox 304L avec vibreur électromagnétique
- Silo de stockage de 2 à 20 m³

