

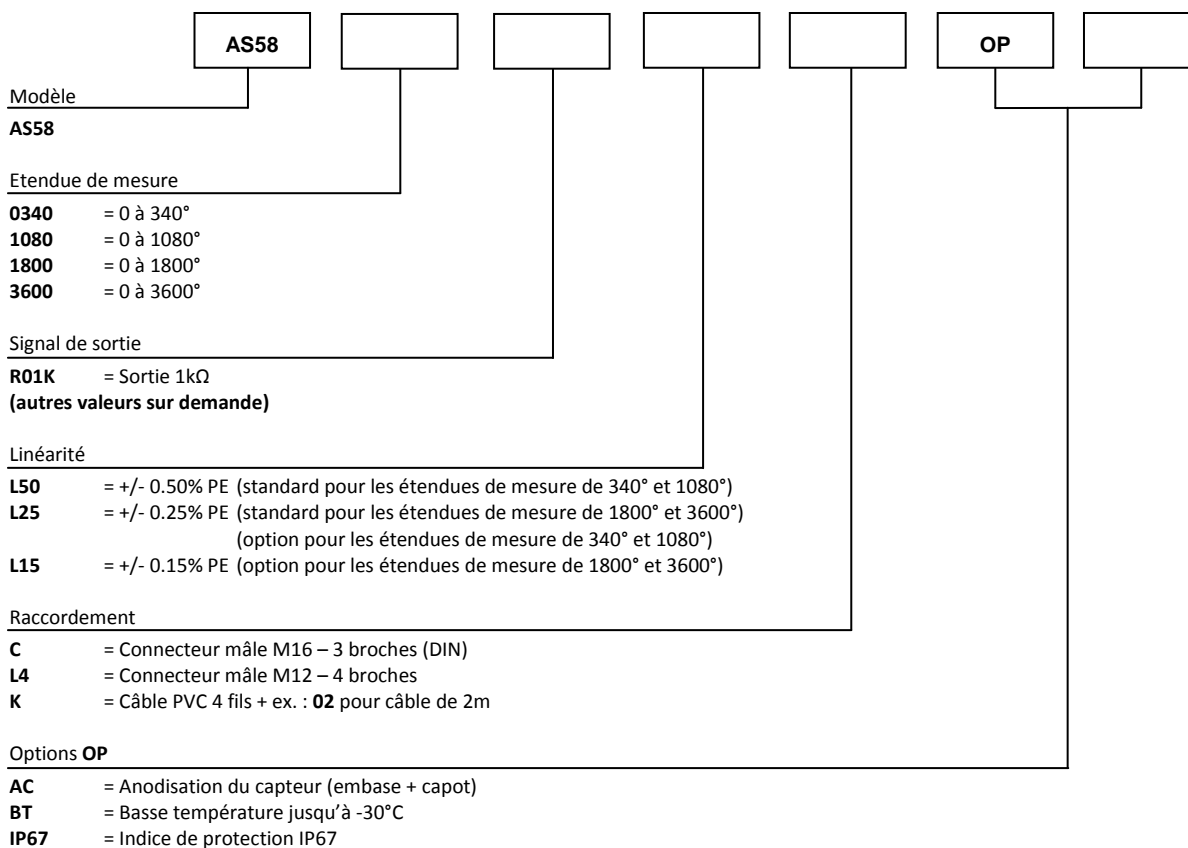
AS58 sortie potentiométrique - Etendue de mesure 90° à 3600°



Caractéristiques Techniques :

Etendue de mesure maximum	90° à 3600°
Signal de sortie	Potentiomètre 1kΩ (autres valeurs sur demande)
Résolution	Quasi infini (dépend du système d'exploitation)
Matière	Embase et capot – aluminium (RohS) Axe – inox 303
Diamètre de l'axe	10 mm
Elément de détection	Potentiomètre multitours de précision Hybride
Connectique	Connecteur mâle M16 – 3 broches (DIN) Connecteur mâle M12 – 4 broches Câble PVC 4 fils
Linéarité standard	+/- 0,50% PE – Etendue de mesure de 340° et 1080° +/- 0,25% PE – Etendue de mesure de 1800° et 3600° Etendue de mesure de 340° et 1080° (option) +/- 0,15% PE – Etendue de mesure de 1800° et 3600° (option)
Tenue aux chocs	≤ 500m.s ⁻² (durant 6 ms)
Tenue aux vibrations	≤ 100m.s ⁻² (55 ... 2 000 Hz)
Indice de protection	IP54 (IP67 en option)
Poids	≈ 300 g
Température de fonctionnement	-20° à +80°C
Température de stockage	-30° à +80°C

Référence de commande :

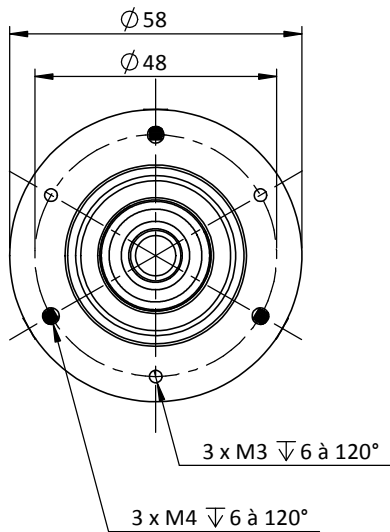


Exemple de référence : **AS58-3600-R01K-H-L25-K02-OP-IP67**

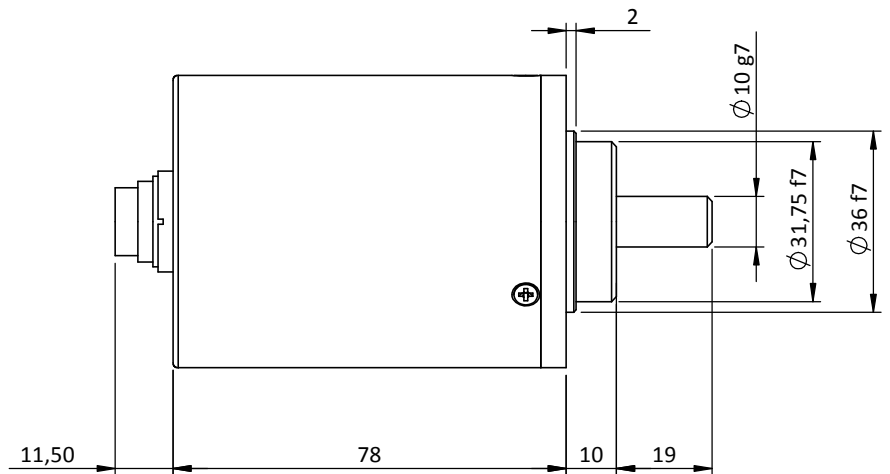


Tel : +33 (0)3 88 02 09 02 / Fax : +33 (0)3 88 02 09 03 / E-mail : info@ak-industries.com / Web : http://www.ak-industries.com

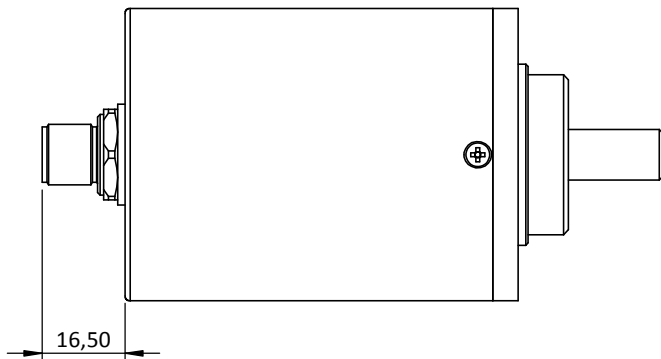
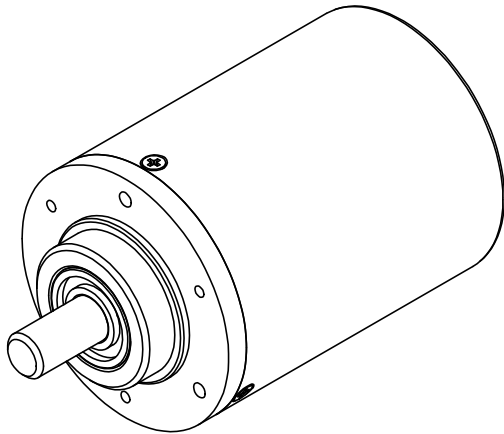
Encombrement



Connectique C
(Connecteur M16 - DIN 3 broches)



Connectique L4
(connecteur M12 - 4 broches)



Connectique K
(Câble PVC - 4 fils)

