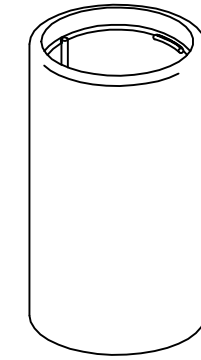


CARACTERÍSTICAS / FEATURES

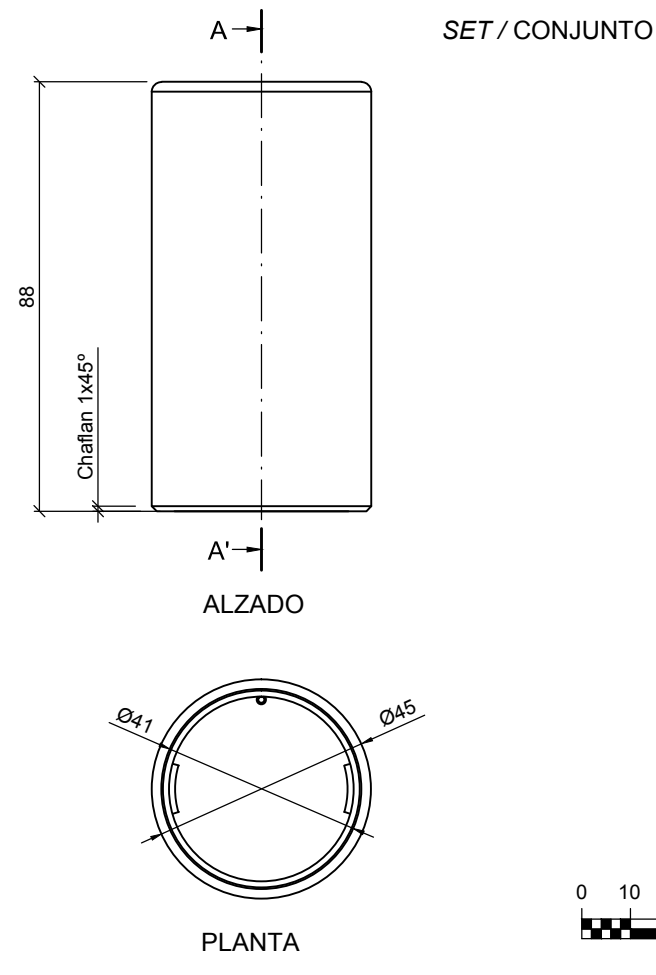
Material hormigón petra2
Acabado decapado
Dimensiones Ø45, h. 88 cm.
Color ver carta de colores
Fijación simplemente apoyado o mediante varillas metálicas
Peso / Capacidad: 117 Kg / 70 L
Bulto 120 x 100 x 110 cm [5u / bulto]
Peso bulto 610 Kg

Material precast concrete petra2
Finish scaled
Dimensions Ø45, h. 88 cm.
Colour see colour catalogue
Fixing resting on the ground & or anchored with metal rod
Weight / Capacity 117 Kg / 70 L
Package 120 x 100 x 110 cm [5u / bulto]
Weight package 610 Kg

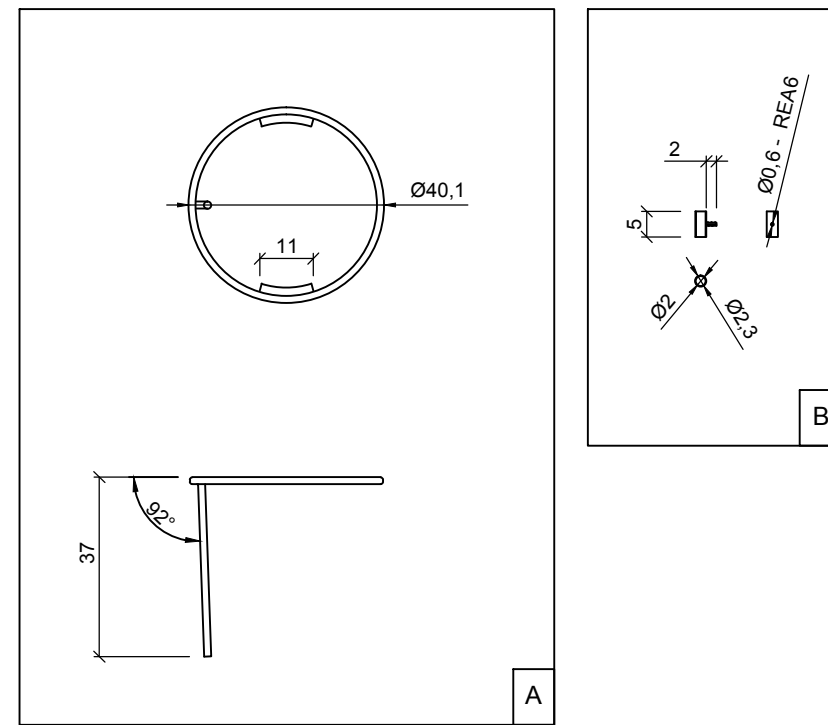
diseñador / design: I+D mago:urban



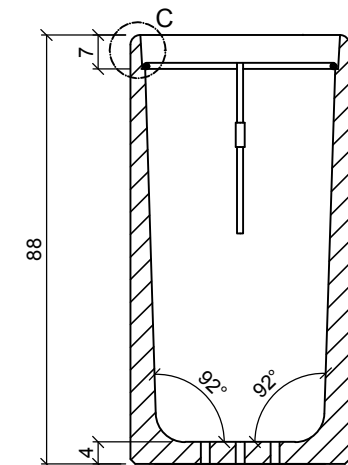
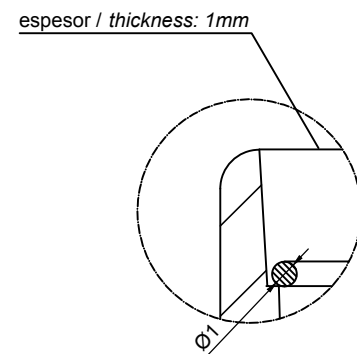
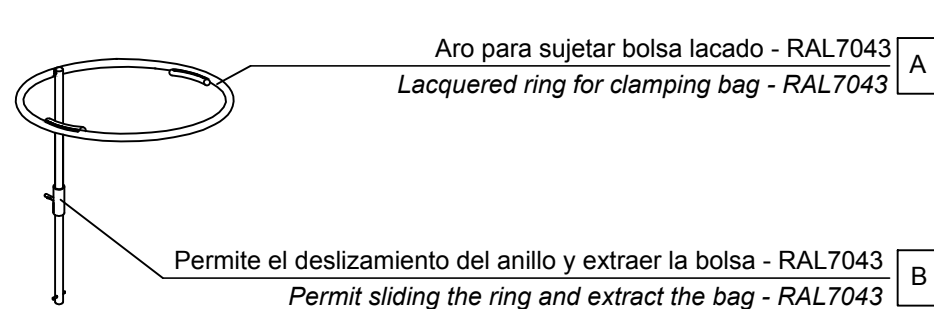
GEOMETRIA / GEOMETRY



ACCESORIO / ACCESSORIES



ESPECIFICACIONES / SPECIFICATIONS



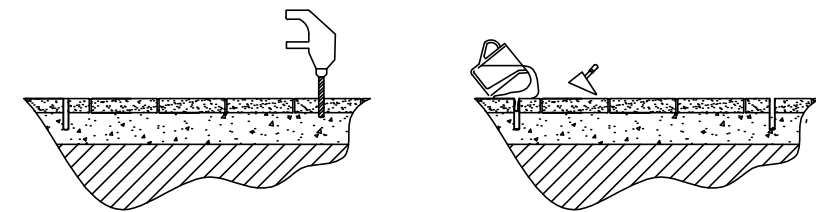
DETALLE ACCESORIO / DETAIL ACCESSORIES

DETALLE C / DETAIL C

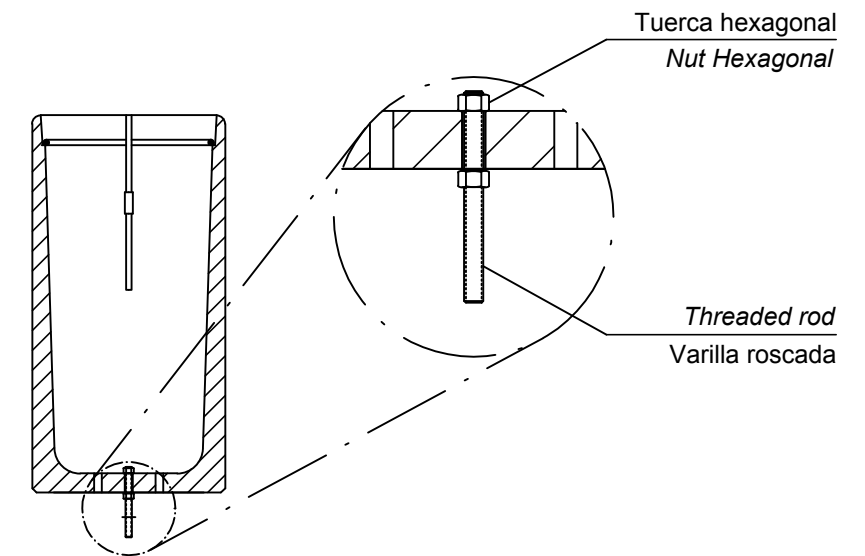
SECCIÓN A-A' / SECTION A-A'

MANIPULACIÓN E INSTALACIÓN / HANDLING AND INSTALLATION

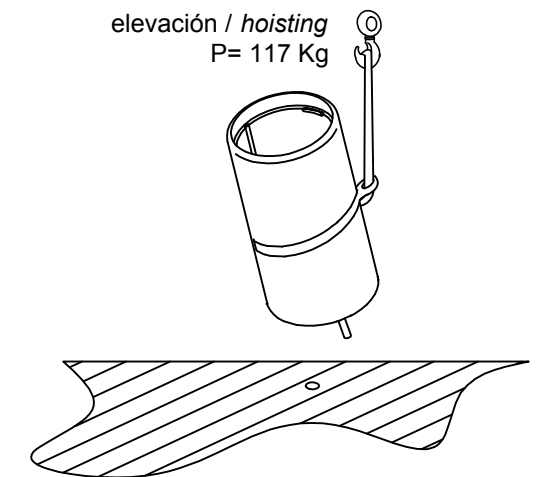
- 1 Perforar agujero y verter resina epoxy dentro
Drill hole and pour resin epoxy inside hole



- 2 Posicionar la varilla en el agujero central y fijar con tuercas hexagonales
Place the threaded rod into the center hole and fix with nut hexagonal



- 3 Insertar varilla roscada en agujero
Insert metal threaded rod in hole

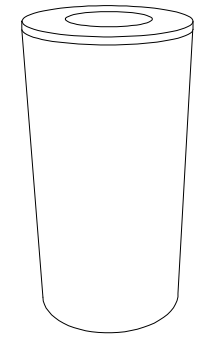


CARACTERÍSTICAS / FEATURES

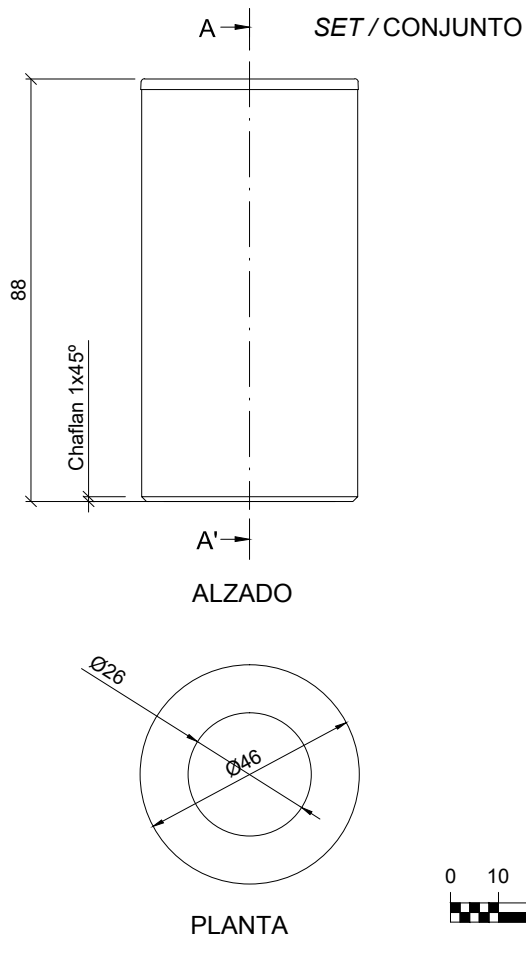
Material hormigón petra2 y xapa metálica pintada
Acabado decapado
Dimensiones Ø45, h. 88 cm.
Color ver carta de colores
Fijación simplemente apoyado o mediante varillas metálicas
Peso 117 Kg
Bulto 120 x 100 x 110 cm (3unidades)
Peso bulto 376 Kg

Material precast concrete petra2 and painted metallic sheep
Finish scaled
Dimensions Ø45, h. 88 cm.
Colour see colour catalogue
Fixing resting on the ground & or anchored with metal rod
Weight 117 Kg
Package 120 x 100 x 110 cm (3units)
Weight package 376 Kg

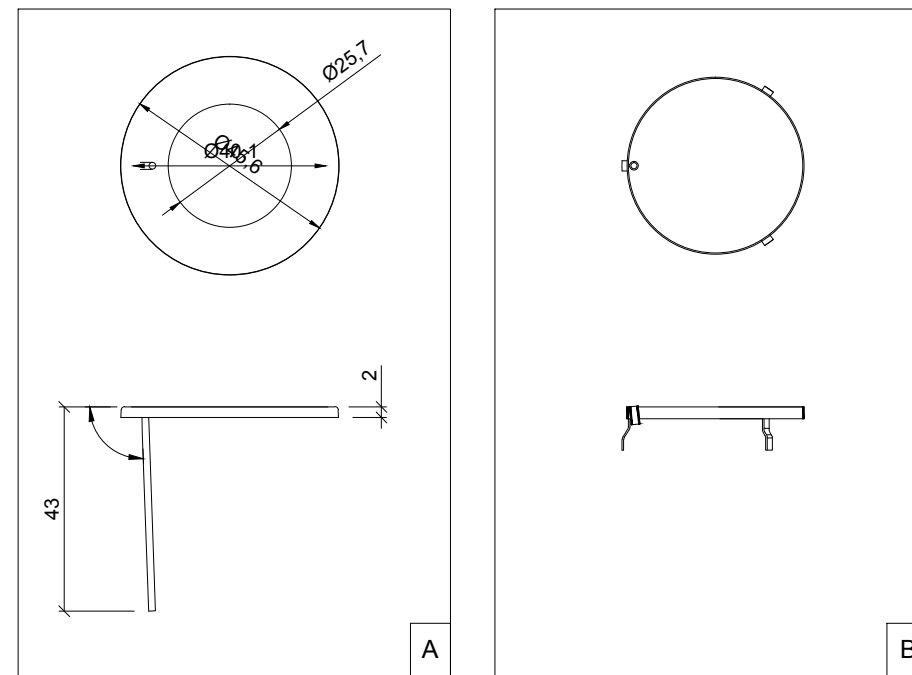
diseñador / design: I+D mago:urban




GEOMETRIA / GEOMETRY

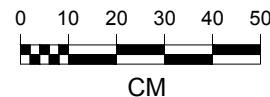


ACCESORIO / ACCESSORIES

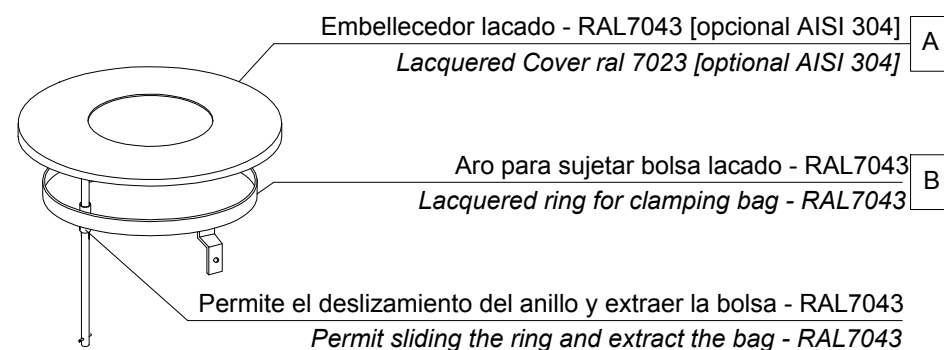


Cada tapa es pintada con color según tipo de reciclaje
 Each cap is painted according to the type of recycling

 Simbología de reciclaje en cada papelera
 Recycling symbology in each bin

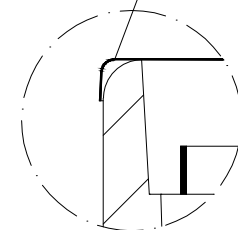


ESPECIFICACIONES / SPECIFICATIONS

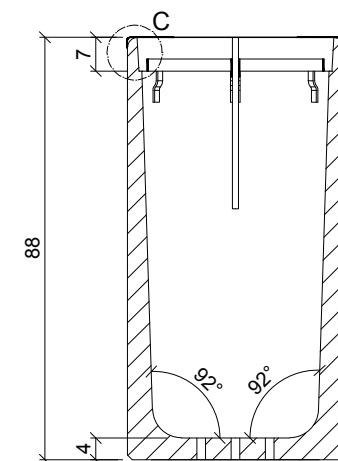


DETALLE ACCESORIO / DETAIL ACCESSORIES

espesor / thickness: 1mm



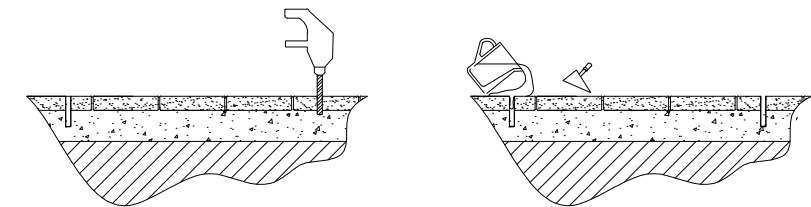
DETALLE C / DETAIL C



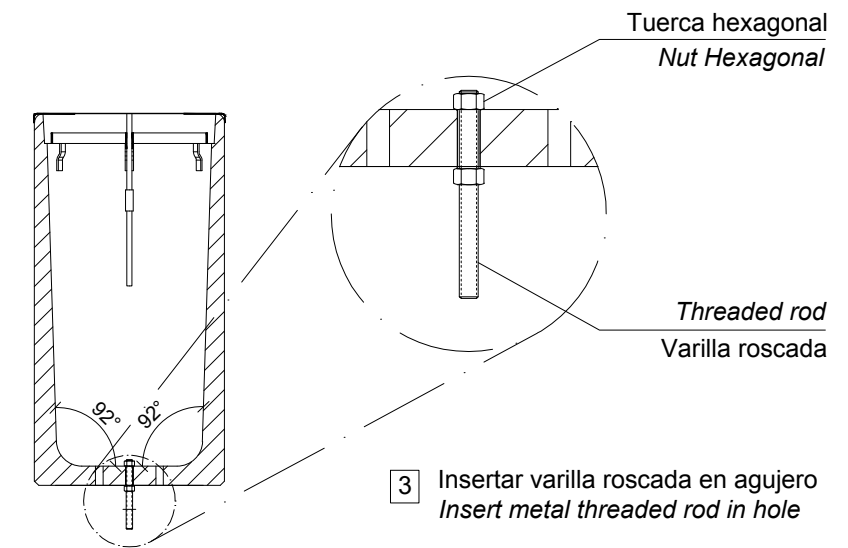
SECCIÓN A-A' / SECTION A-A'

MANIPULACIÓN E INSTALACIÓN / HANDLING AND INSTALLATION

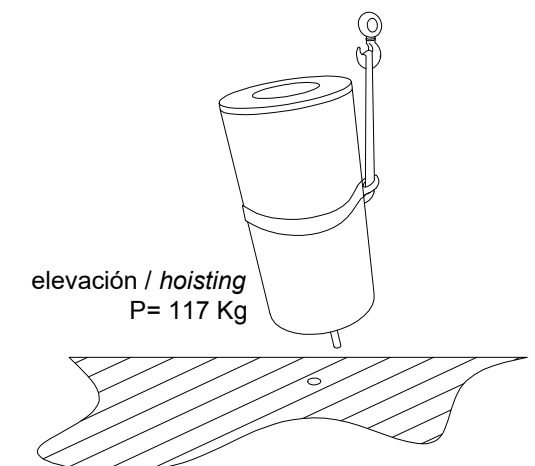
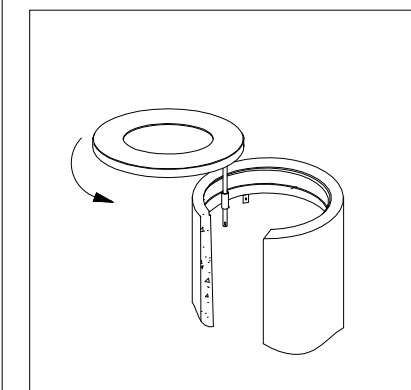
- 1 Perforar agujero y verter resina epoxy dentro
 Drill hole and pour resin epoxy inside hole



- 2 Posicionar la varilla en el agujero central y fijar con tuercas hexagonales
 Place the threaded rod into the center hole and fix with nut hexagonal



- 3 Insertar varilla roscada en agujero
 Insert metal threaded rod in hole

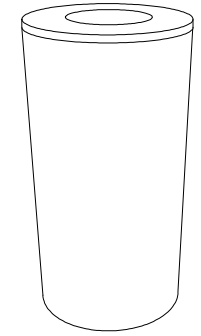


CARACTERÍSTICAS / FEATURES

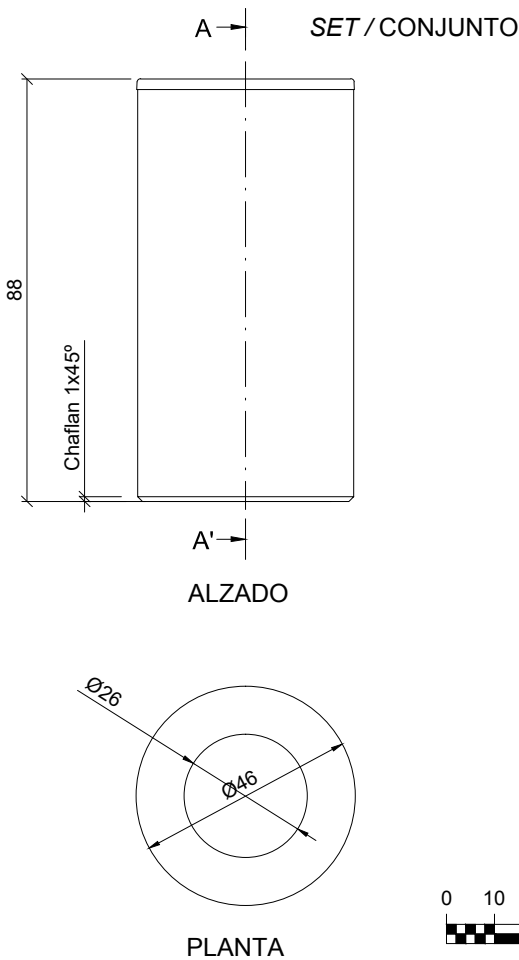
Material hormigón petra2 y xapa metálica pintada
Acabado decapado
Dimensiones Ø45, h. 88 cm.
Color ver carta de colores
Fijación simplemente apoyado o mediante varillas metálicas
Peso 117 Kg
Bulto 120 x 100 x 110 cm (3unidades)
Peso bulto 376 Kg

Material precast concrete petra2 and painted metallic sheep
Finish scaled
Dimensions Ø45, h. 88 cm.
Colour see colour catalogue
Fixing resting on the ground & or anchored with metal rod
Weight 117 Kg
Package 120 x 100 x 110 cm (3units)
Weight package 376 Kg

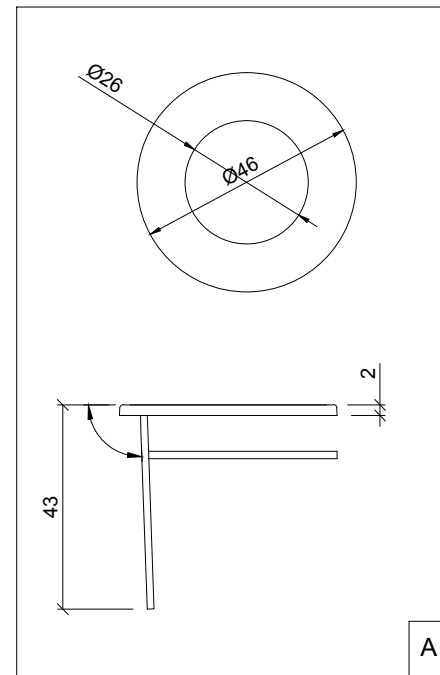
diseñador / design: I+D mago:urban



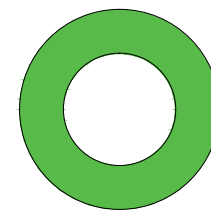
GEOMETRIA / GEOMETRY



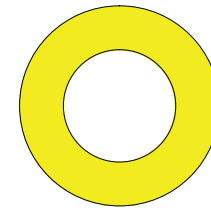
ACCESORIO / ACCESSORIES



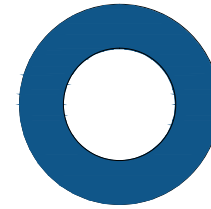
CLASIFICACIÓN / CLASSIFICATION



Verde. Reciclaje de vidrio.
Green. Glass recycling.



Amarillo. Reciclaje de plástico y envases.
Yellow. Recycling of plastic and packaging.

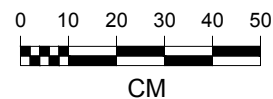


Azul. Reciclaje de papel y cartón.
Blue. Recycling of paper and paperboard.

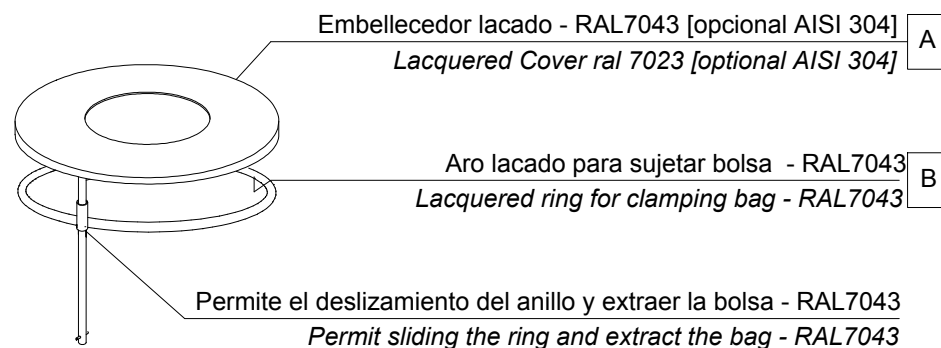


Simbología de reciclaje en cada papelerera.
Recycling symbolology in each bin.

Cada tapa es pintada con color según tipo de reciclaje.
Each cap is painted according to the type of recycling.

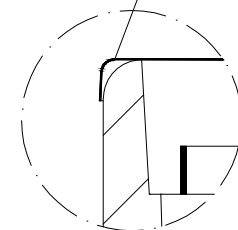


ESPECIFICACIONES / SPECIFICATIONS

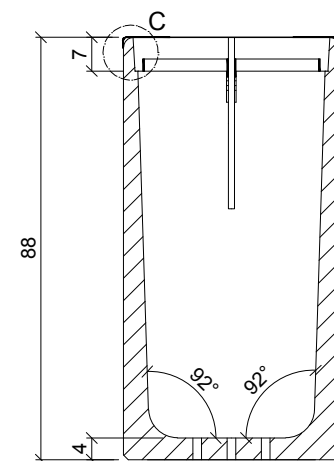


DETALLE ACCESORIO / DETAIL ACCESSORIES

espesor / thickness: 1mm



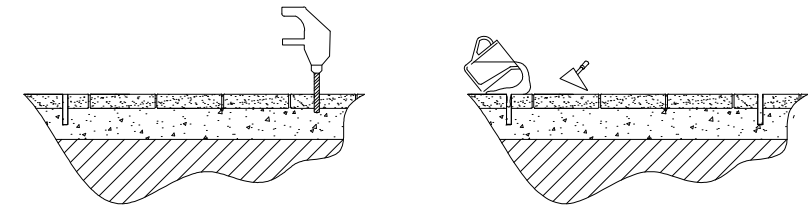
DETALLE C / DETAIL C



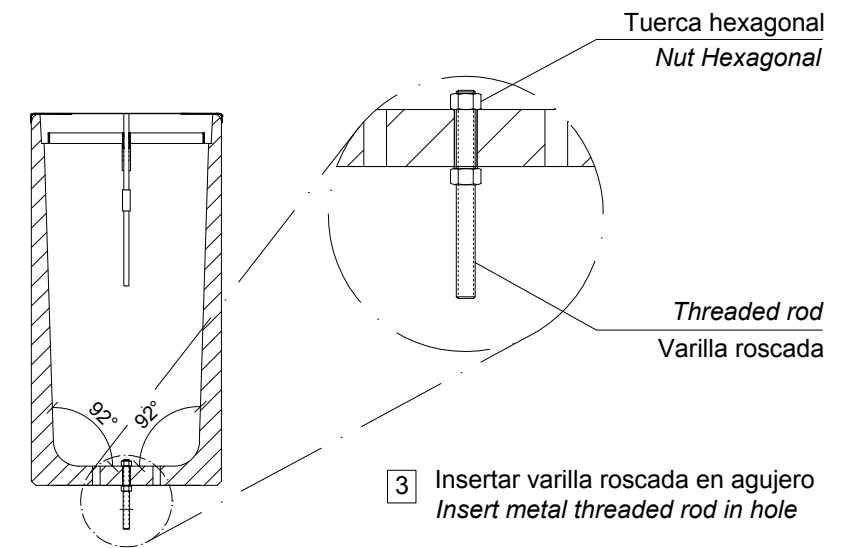
SECCIÓN A-A' / SECTION A-A'

MANIPULACIÓN E INSTALACIÓN / HANDLING AND INSTALLATION

- 1 Perforar agujero y verter resina epoxy dentro
Drill hole and pour resin epoxy inside hole



- 2 Posicionar la varilla en el agujero central y fijar con tuercas hexagonales
Place the threaded rod into the center hole and fix with nut hexagonal



- 3 Insertar varilla roscada en agujero
Insert metal threaded rod in hole

