

KOMATSU®

370.2

Forestry Quality™

370

TÊTE D'ABATTAGE



Le choix malin et fiable pour les travaux très lourds

C'est un vrai jeu d'enfant, même dans les forêts les plus denses peuplées de gros arbres où l'ébranchage se fait laborieusement. Voilà, résumés en une seule phrase, les grands atouts de la tête d'abattage Komatsu 370.2, le choix qui s'impose pour les missions d'abattage final les plus contraignantes.

C'est aussi un « paquet de muscles » très fiable, grâce notamment au cheminement de flexibles amélioré et aux solides fixations du moteur et de tous les éléments mobiles. De plus, ses performances exceptionnelles en matière

d'entraînement, d'ébranchage et de coupe font de la 370.2 un compagnon de travail hautement productif.

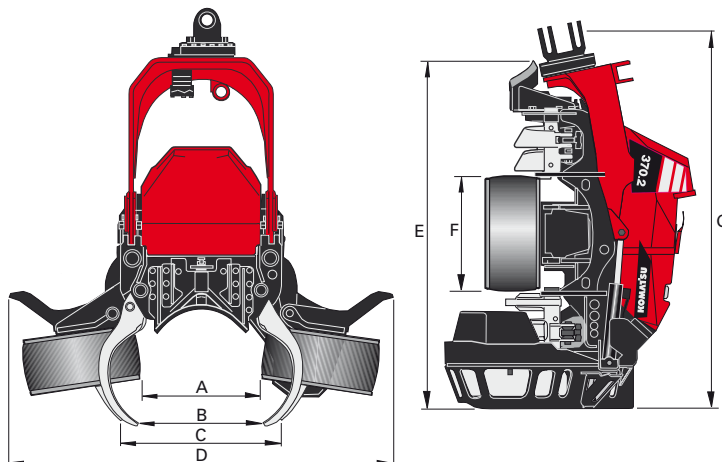
Et techniquement évolué aussi. Le soutien informatique intégré Maxi permet de mesurer la longueur au-delà de toute comparaison et de façonner avec précision chaque billon. Le résultat de l'abattage est optimal, aussi bien en valeur qu'en qualité. Heure après heure, jour après jour. Si vous avez besoin d'une tête hautement rentable pour vos travaux lourds, optez pour la Komatsu 370.2 !

CARACTÉRISTIQUES TECHNIQUES

370.2

Komatsu 370.2, points forts

- Très fiable grâce à sa construction robuste
- Productivité élevée en abattage final
- Haute précision de mesure
- Unité de scie puissante
- Prise optimale grâce aux rouleaux d'entraînement à commande par cames
- Fixations moteur robustes
- Puissante fonction rotateur sur couronne de rotation pour une fiabilité accrue
- Système breveté de commande des rouleaux d'entraînement par came courbe pour une meilleure tenue des troncs
- Unité de scie avec tendeur de chaîne/support de guide breveté



Poids :	à partir de 1 470 kg
Vitesse d'entraînement (dépend du moteur) :	0-5 m/s
Puissance d'avance, brute (dépend du moteur) :	28,3/30,8 kN
Galet d'alimentation, type :	Rouleaux en acier ou en caoutchouc avec anti-patinage
Couteaux d'ébranchage, nombre :	6
Diamètre d'ébranchage, pointe contre pointe :	500 mm
Guide-chaîne :	82,5 cm
Moteur de la scie :	19 cm ³ /tour
Diamètre d'abattage/de coupe, max. théor. :	700 mm
Débit hydraulique max. nécessaire (dépend du moteur) :	300/330 l/min
Pression hydraulique max. nécessaire :	28 MPa

A Ouverture des rouleaux	600 mm
B Ouverture des couteaux supérieurs	640 mm
C Ouverture des couteaux arrière	750 mm
D Largeur, max.	1 950 mm
E Hauteur jusqu'au couteau vertical	1 780 mm
F Diamètre de rouleau	547 mm
G Hauteur, rotateur compris	1 920 mm

REMARQUE : Ne concerne qu'une des nombreuses combinaisons de dimensions possibles. Le poids de la tête dépend de l'équipement.

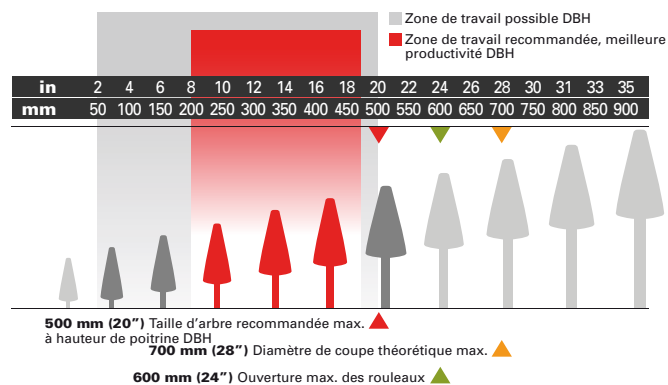
REMARQUES

Une grande variété d'équipements standard et optionnels sont adaptés aux différents marchés et varient en fonction du pays. Tous les équipements disponibles sont décrits, sans précision sur lesquels sont standard ou optionnels.

Les poids sont fondés sur les équipements indiqués dans les caractéristiques de base. Nous nous réservons le droit de modifier sans préavis les caractéristiques ou les constructions de nos produits.



ZONE DE TRAVAIL



KOMATSU

Komatsu Forest AB
www.komatsuforest.com