

# **KIT PIETONS**

**Notice  
Technique**



# SOMMAIRE

1. Composition du Kit Piétons
2. Caractéristiques & conseils de pose des Dalles podotactiles
3. Caractéristiques & conseils d'installation des poteaux lumineux



## COMPOSITION DU KIT PIÉTONS

Notre Kit piétons est composé de deux poteaux lumineux chacun équipé d'une bande rétro réfléchissante classe 2 et de quatre dalles podotactiles Bi-Couleur.

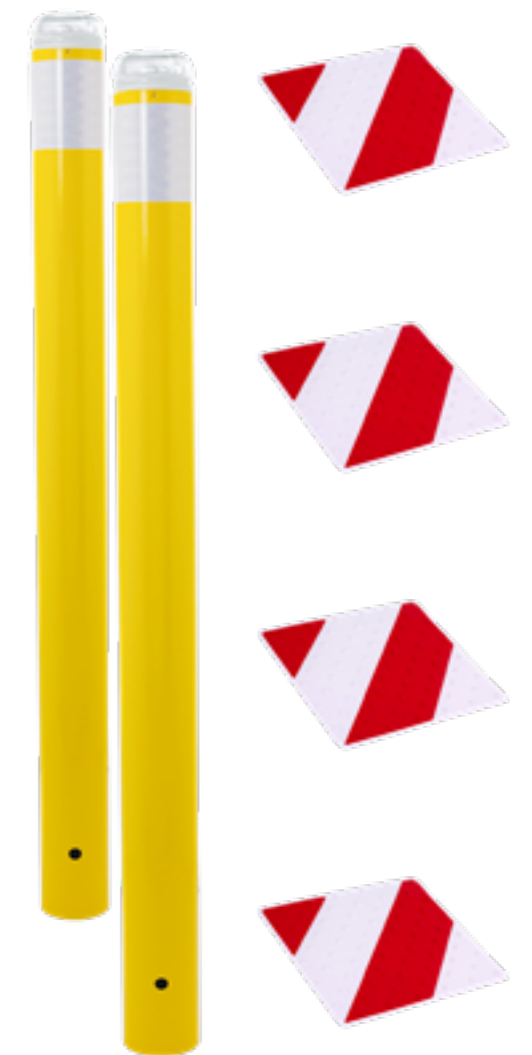
### ▶ OÙ L'UTILISER ?

Notre Kit piétons est destiné aux personnes circulant sur la voie publique. Il permet d'avertir des dangers qu'elles peuvent rencontrer sur leurs parcours tel que:

- les traversées de chaussées
- les arrêts de bus
- la proximité d'un passage piétons

Aujourd'hui la norme NF P98-351, préconise à tout établissement recevant du public la mise en place de dalles podotactiles à 50 cm d'obstacles à la circulation.

Le Kit piétons va encore plus loin pour vous permettre de prévenir également les automobilistes avec ses poteaux à LED.



### CONTACTEZ-NOUS

Réalisez votre composition parmi nos nombreux coloris disponibles en nous contactant au 04 74 81 26 00 ou à [contact@novap.fr](mailto:contact@novap.fr)



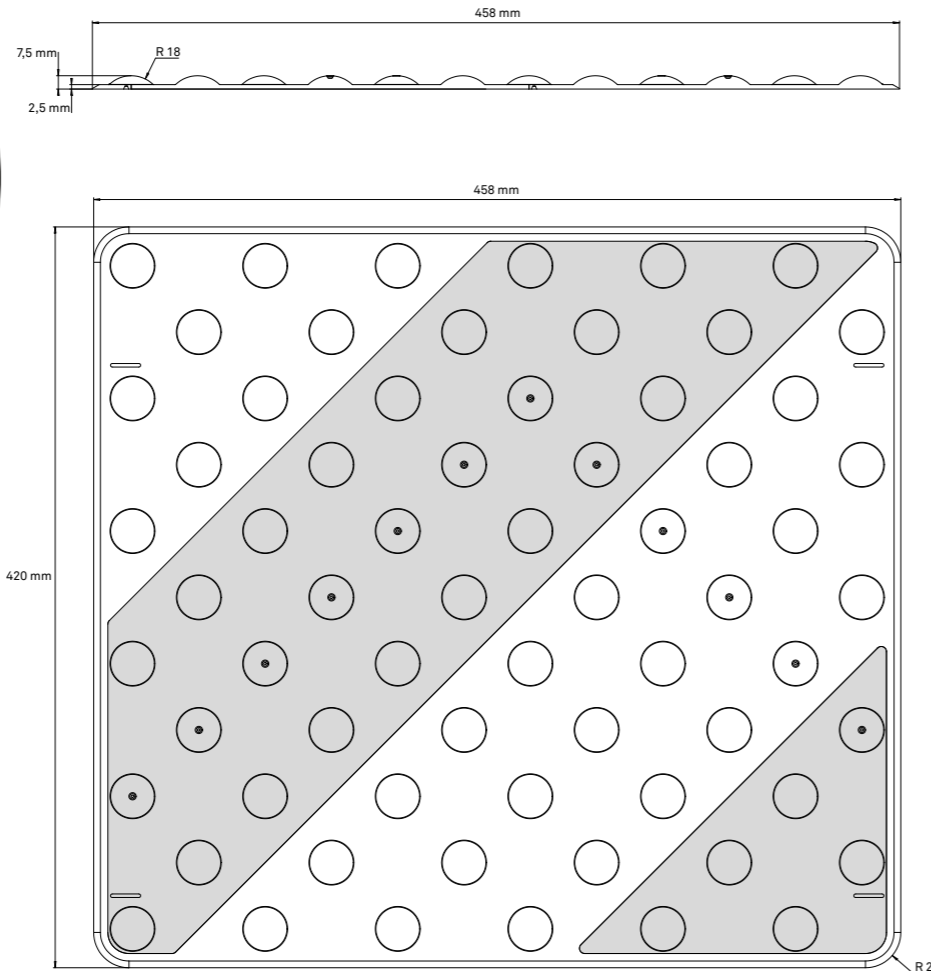
Par téléphone  
04 74 81 26 00



Par e-mail  
[contact@novap.fr](mailto:contact@novap.fr)

# CARACTÉRISTIQUES & CONSEILS DE POSE DES DALLES PODOTACTILES

2



## Nuancier:



## Caractéristiques:

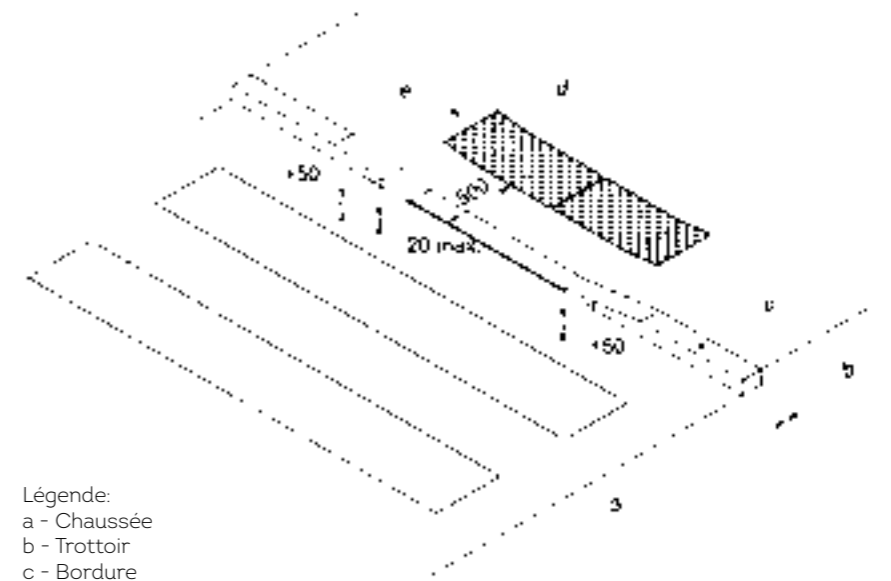
Matière	Polyuréthane
Couleur	Selon Nuancier
Poids / Dalle	735 g
Dimensions Dalle	458 x 420 mm
Surface	Plane, granitée et dômes
Bande de couleur	Inclinées à 45°
Dômes en relief	Ø 25mm - hauteur 5 mm
Normes NF P98-351	Classement Feu/ fumée
	Positionnement des dômes conforme
	Témoins d'usure

BREVET DÉPOSÉ

# CARACTÉRISTIQUES & CONSEILS DE POSE DES DALLES PODOTACTILES

2

## Installation Extérieure :



Légende:  
a - Chaussée  
b - Trottoir  
c - Bordure  
d - Dispositif d'éveil  
e - Pose éventuelle au delà de 50 mm de vue de bordure

### 1 Nettoyer la surface

La surface doit être propre et sans humidité. La température extérieure ne doit pas être inférieure à 10 °C.

### 2 Positionner les dalles & Appliquer le ruban

Positionner vos dalles en respectant les prérequis du schéma ci-dessus ou en vous référant à la norme NF P98-351. Faire le contour de vos dalles positionnées avec un ruban de masquage.

### 3 Mettre vos équipements

Mettre les équipements de sécurité, gants, masque et lunettes de protection.

### 4 Préparer la colle

Effectuer la préparation de votre colle en ajoutant le durcisseur. Puis laisser reposer environ 5 min.

### 5 Encoller la zone

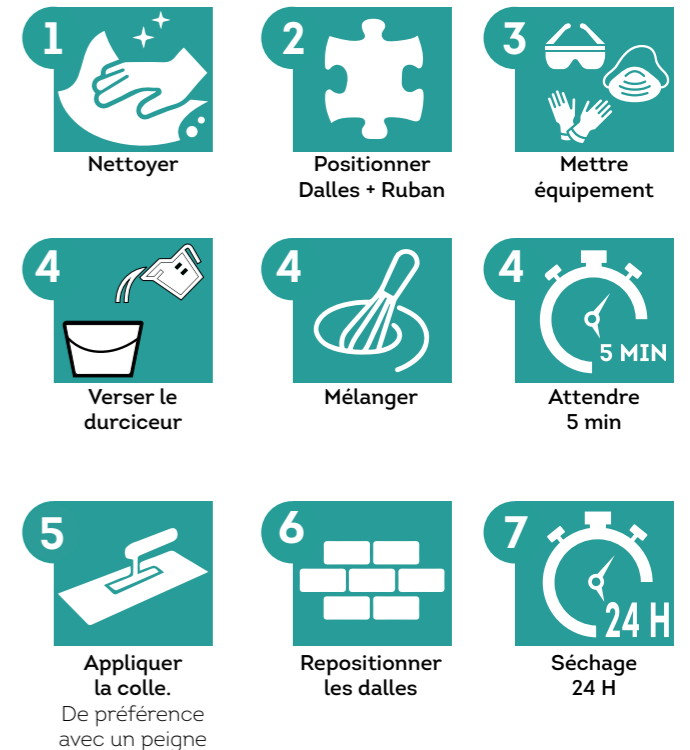
Après avoir retiré les dalles, appliquer votre colle dans le rectangle délimité par les rubans de masquage avec le peigne fourni dans le kit de pose.

### 6 Repositionner les dalles

Remettre en place les dalles en exerçant une légère pression répartie sur la surface. Puis, une fois terminé retirer les rubans.

### 7 Laisser sécher

Après environ 1h la prise sera faite. Cependant dans la mesure du possible, préférer attendre 24h pour une prise optimale.



## ASTUCES !

Kit de pose & colle spécifique disponibles pour une installation aisée !  
Contactez-nous pour plus de renseignement.

# CARACTÉRISTIQUES & CONSEILS D'INSTALLATION DES POTEAUX LUMINEUX

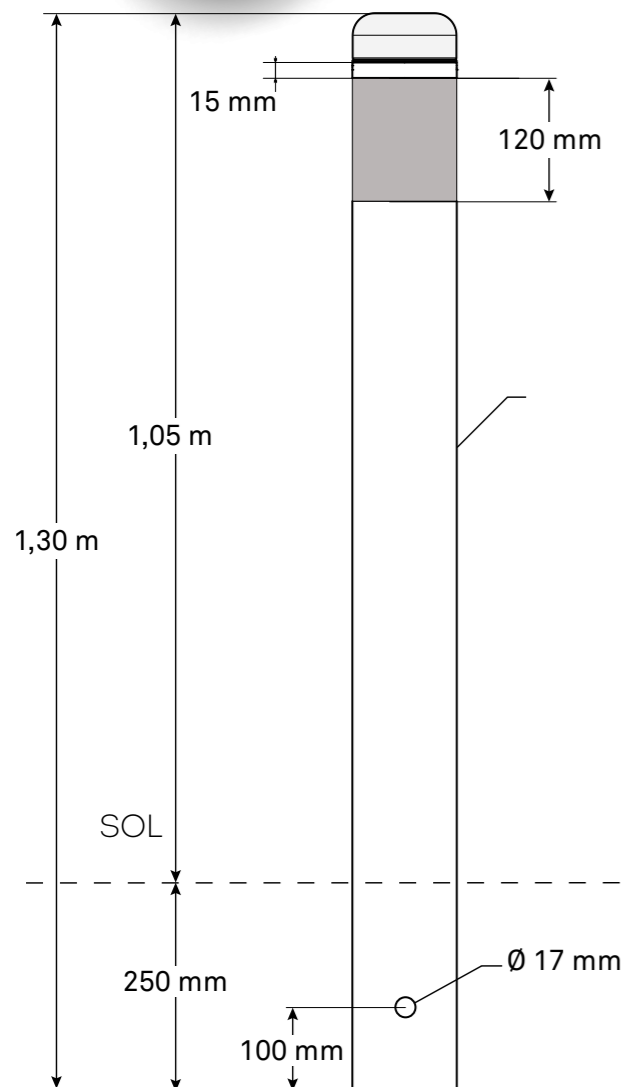
3

BREVET DÉPOSÉ

## ▶ Caractéristiques:

POTEAU :	
Matière	Acier
Couleur	Selon Nuancier
Poids / Poteau	9 kg
Hauteur totale	1m30
Hauteur installé (hors sol)	1m05
Ø Poteau	102 mm
Poteau composé de:	1 Tube Acier 1 Bande Rétro Classe2 Blanche Hauteur de 120 mm 1 Pavé de verre lumineux
Pavé de verre lumineux :	
composé de:	1 Panneau Photovoltaïque 1 Batterie consignée 6 Leds clignotantes blanches
Déclenchement	Dans l'obscurité

## ▶ Nuancier:



# CARACTÉRISTIQUES & CONSEILS D'INSTALLATION DES POTEAUX LUMINEUX

3



## ▶ Installation:

La position des poteaux n'est pas imposée par la norme NF P98-351. Cependant nous vous recommandons de les installer aux 2 extrémités du pavé que forment les dalles podotactiles. (Voir photo ci-dessous)



### 1 Repérer l'emplacement

Faites une marque visible pour définir le point de perçage et avoir une installation symétrique.

### 2 Percer

Réaliser au minimum un perçage d'un Ø de 150 mm et d'une profondeur de 250 mm.

### 3 Positionner le poteau

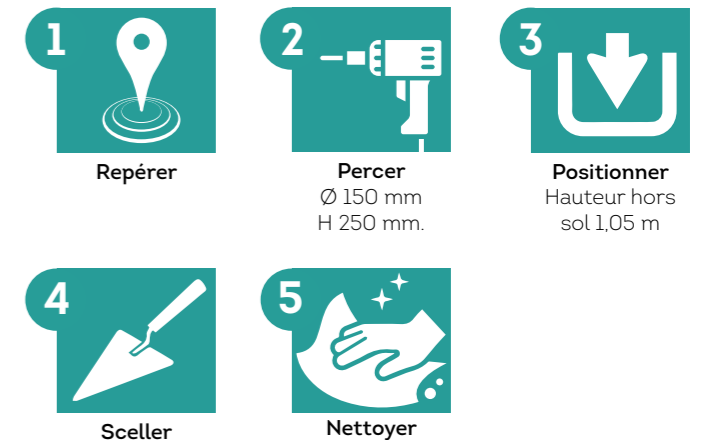
Insérer le poteau jusqu'à ce que le trait présent sur le poteau soit au niveau du sol, et que la hauteur hors sol soit de 1,05m. Caler votre poteau afin qu'il reste en position.

### 4 Sceller le poteau

Sceller le poteau à l'aide de Béton ou d'enrobé selon le lieu de l'installation.

### 5 Nettoyer le poteau

Lors de l'installation vous avez de grandes probabilités de tacher le poteau avec le béton. Pensez à l'essuyer.



# **KIT PIETONS**

**Notice  
Technique**

