



CARACTÉRISTIQUES

- Carrosserie monobloc entièrement en acier inoxydable
- Plateau grand volume
- 4 roues dont 2 directionnelles bloquantes
- Corps démontable rendant le nettoyage très efficace
- Marche arrière par impulsion
- Corps extérieur facilitant le travail au-dessus d'un contenant ou d'un mélangeur

DOTATIONS DE SERIE

- Disponible uniquement en version UNGER 114
- Capot de sécurité (moteur asservi)

OPTION

- Triple coupe (5 éléments de coupe) UNGER 5

FEATURES

- Monobloc case entirely made of stainless steel
- High volume tray
- 4 wheels including 2 directional locked
- Dismountable cutting body
- Rear motion available with push button
- Exterior cutting body enabling working above a reception bowl or mixer

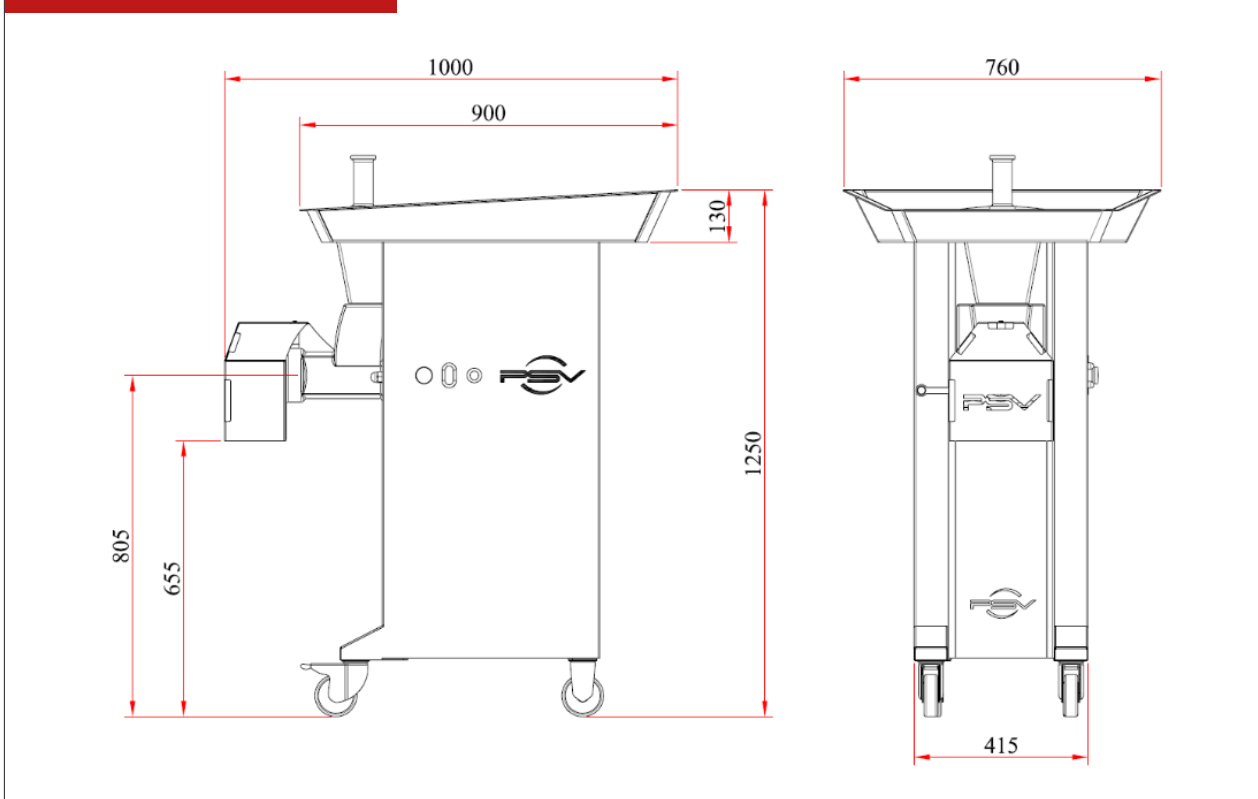
STANDARD SET UP

- Available only in UNGER 114
- Safety mouth cover with motor switch

OPTION

- Triple cut (5 cutting elements) UNGER 5

Dimensions en mm



| MODÈLE | DIMENSIONS (MM) | COLISAGE (MM) | POIDS (KG) | DÉBIT THÉORIQUE (KG/H) | PUISSANCE MOTEUR | TENSION |
|----------------|-------------------|----------------------|-------------|------------------------|---------------------|---------|
| MODEL | DIMENSIONS (MM) | PACKING DETAILS (MM) | WEIGHT (KG) | CAPACITY (KG/H) | POWER | VOLTAGE |
| DRC 114 | 1000 x 760 x 1250 | 1370 x 1015 x 1350 | 129 | 1400 | 5.5 CH/HP 4.1 kW | 3/380V |