


Rinieri



MADE IN

ITALY



-  BRACCI TAGLIASIEPI E TRONCARAMI
-  HEDGE CUTTERS & BUSH PRUNER
-  TAILLE HAIES ET TAILLE BRANCHES
-  HECKENSCHNEIDER & ASTSCHERE
-  CORTASETOS Y CORTA RAMAS

MADE IN ITALY SINCE 1920

www.rinieri.com

BRE

BRE 120

2 cm (0,8")



BRE 150

3 cm (1,2")

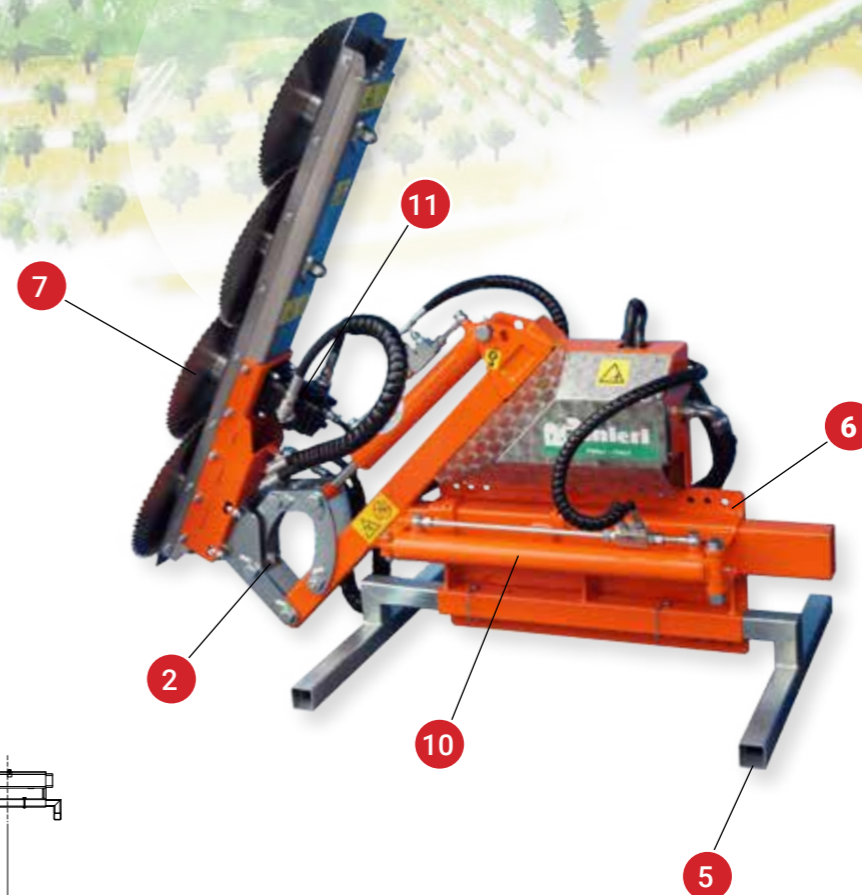
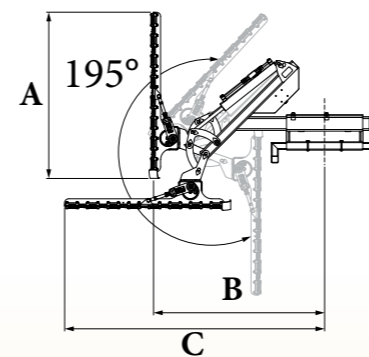
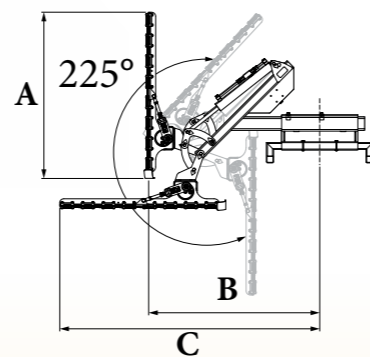
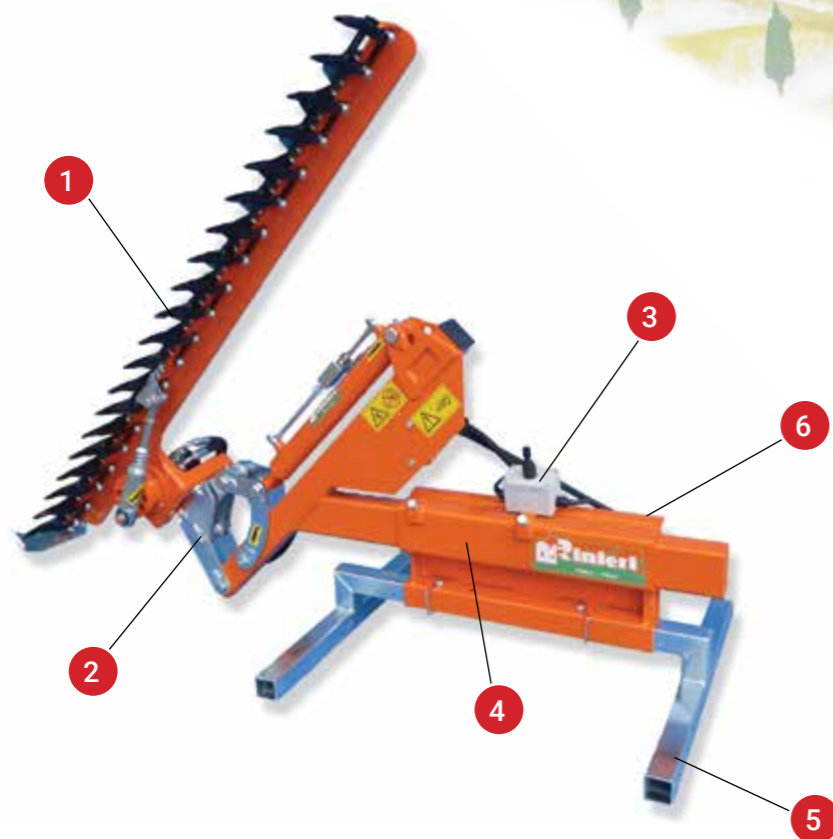


6 cm (2,4")



BRE-X

OPTIONAL



POTASIEPI PER MINILOADER E CARICATORI FRONTALI - BUSH CUTTER MACHINE FOR MINILOADER AND FRONT LOADERS - BRAS POUR COUPER LES HAIES POUR MINILOADER ET CHARGEURS FRONTALES - HECKENSCHNEIDER FÜR HOFLADER UND FRONTLADER - CORTASETOS PARA MINI CARGADOR Y CARGADORES FRONTALES

MOD.	A cm (inch)	B cm (inch)	C cm (inch)	L/min	Kg (lb)
BRE 120	120 (47)	108 - 162 (42 - 64)	175 - 229 (69 - 90)	12	180 (397)
BRE 150	150 (59)	108 - 162 (42 - 64)	205 - 259 (88 - 102)	15	200 (441)
BRE 200	200 (79)	115 - 230 (45 - 90)	180 - 285 (71 - 112)	15	250 (551)

POTASIEPI PER MINILOADER E CARICATORI FRONTALI - BUSH CUTTER MACHINE FOR MINILOADER AND FRONT LOADERS - BRAS POUR COUPER LES HAIES POUR MINILOADER ET CHARGEURS FRONTALES - HECKENSCHNEIDER FÜR HOFLADER UND FRONTLADER - CORTASETOS PARA MINI CARGADOR Y CARGADORES FRONTALES

MOD.	A cm (inch)	B cm (inch)	C cm (inch)	L/min	Kg (lb)
BRE-X 3	100 (39)	120 - 175 (47 - 69)	160 - 225 (63 - 88)	45	250 (551)
BRE-X 4	140 (55)	120 - 175 (47 - 69)	200 - 265 (79 - 104)	45	270 (595)

1

Barra di taglio con lama SCH
Cutting bar with blade SCH
Barre de coupe avec lame SCH
Schneidwerk mit SCH-Klingen
Barra de corte con cuchilla SCH

2

Snodo con inclinazione idraulica
Joint with hydraulic tilting
Joint avec inclinaison hydraulique
Gelenk mit hydraulischer Neigung
Articulación con inclinación hidráulica

3

Comandi elettroidraulici con joystick
Electro-hydraulic controls with joystick
Commandes électrohydrauliques avec joystick
Elektrohydraulische Steuerung mit Joystick
Mandos electrohidráulicos con joystick

4

Spostamento laterale manuale
Manual side shift
Déplacement latéral manuel
Manuelle Seitenverschiebung
Desplazamiento lateral manual

5

Piedi di appoggio
Support stand
Support
Abstellfüße
Pies de apoyo

6

Attacchi per montaggio su: AVANT, PIXY CAST
Connections for mounting on: GROUP MULTY-ONE,
Attelages pour montage sur : SHERPA, EURO,
Kupplung zur Montage auf WEIDEMAN, BOBCAT
Enganche para el montaje en:

7

Barra di taglio con dischi Ø 40cm
Cutting bar with discs Ø 40cm
Barre de coupe avec disques Ø 40cm
Schneidwerk mit Ø 40cm-Scheiben
Barra de corte con discos Ø 40cm

10

Spostamento laterale idraulico
Hydraulic side shift
Déplacement latéral hydraulique
Hydraulische Seitenverschiebung
Desplazamiento lateral hidráulico

8

Kit potatura verde 2 coltelli mobili e supporto
Green pruning kit with 2 mobile knives and support
Kit taille en vert avec support et 2 couteaux mobiles
Kit für Grünschnitt mit Halterung und 2 fliegenden Messern
Equipo poda verde con soporte y 2 cuchillos móviles

11

Valvola anticavitazione
Anticavitation valve
Soupape anticavitation
Antikavitationsventil
Válvula anticavitación

9

Comandi elettroidraulici con joystick proporzionale
Electro-hydraulic controls with proportionate joystick
Commandes électrohydr. avec joystick proportionnelle
Elektrohydraulische Steuerung mit Joystick anteilig
Mandos electrohidráulicos con joystick proporcional

12

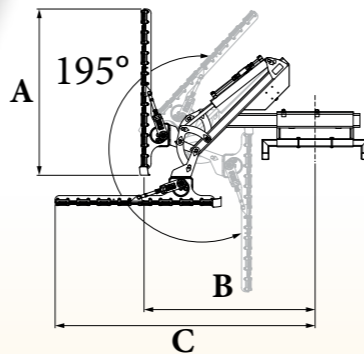
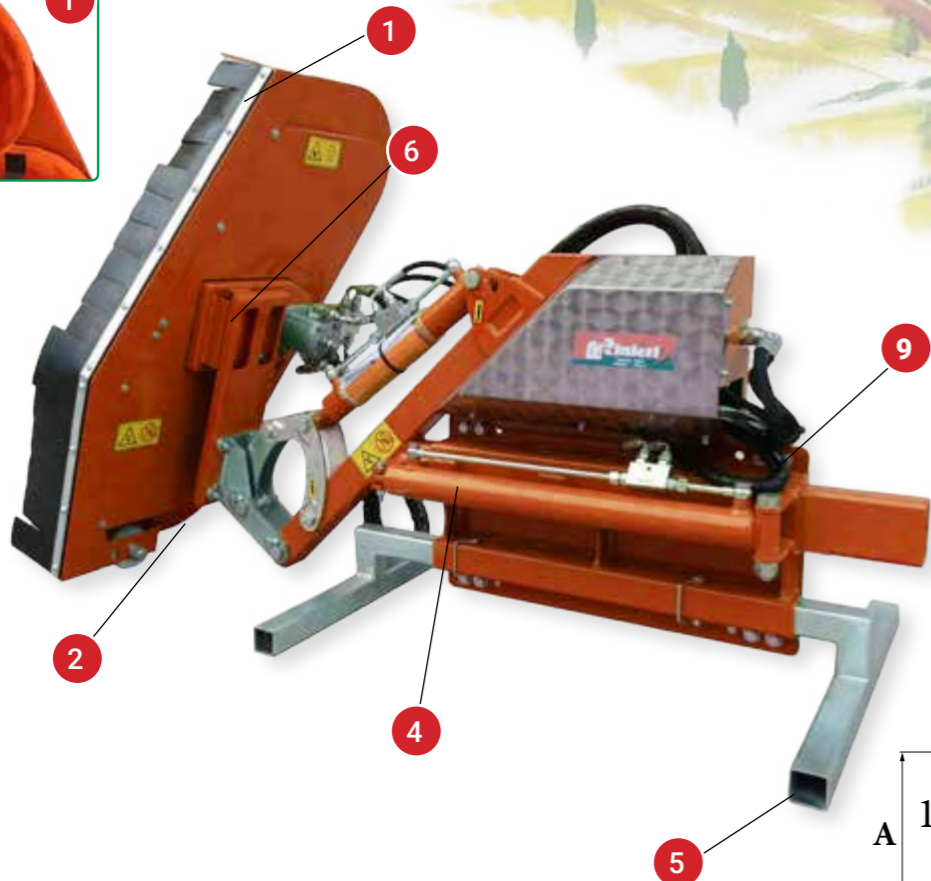
Joystick proporzionale con sistema di autolivellamento
Self-levelling system with proportional joystick
Système de nivellement automatique avec joystick proport.
Selbstnivellierendes System mit proportionalem Joystick
Sistema de autonivelación con joystick proporcional

BRE-C

3 cm (1,2")



OPTIONAL



POTASIEPI A COLTELLI PER MINILOADER E CARICATORI FRONTALI - MOWER DECK WITH BLADES ON BUSH CUTTER ARM FOR MINILOADER AND FRONT LOADERS - BRAS TAILLE HAIES À COUPEAUX ROTATIFS POUR MINILOADER ET CHARGEURS FRONTALES HECKENSCHNEIDER FÜR HOFLADER UND FRONTLADER - CORTASETOS CON CUCHILLOS GIRATORIOS PARA MINI CARGADORES Y CARGADORES FRONTALES

MOD.	A cm (inch)	B cm (inch)	C cm (inch)	L/min	Kg (Lb)
BRE-C	100 (39)	120 - 175 (47 - 69)	160 - 225 (63 - 88)	25	250 (551)

- 1** Piatto potasiepi a coltelli
Mower deck with blades
Plaque taille haies à couteaux
Heckenschneider mit Messern
Cabezal cortasetos con cuchillos
- 2** Snodo con inclinazione idraulica
Joint with hydraulic tilting
Joint avec inclinaison hydraulique
Gelenk mit hydraulischer Neigung
Articulación con inclinación hidráulica
- 3** Comandi elettroidraulici con joystick proporzionale
Electro-hydraulic controls with proportionate joystick
Commandes électrohydrauliques avec joystick proportion
Elektrohydraulische Steuerung mit Joystick anteilig
Mandos electrohidráulicos con joystick proporcional
- 4** Spostamento laterale idraulico
Hydraulic side shift
Déplacement latéral hydraulique
Hydraulische Seitenverschiebung
Desplazamiento lateral hidráulico
- 5** Piedi di appoggio
Support stand
Support
Abstellfüße
Pies de apoyo
- 6** Valvola anticavitazione
Anticavitation valve
Soupape anticavitation
Antikavitationsventil
Válvula anticavitación

MOWER DECK

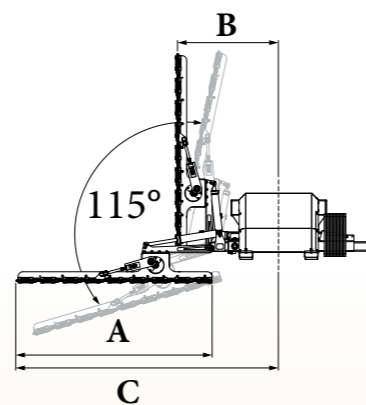
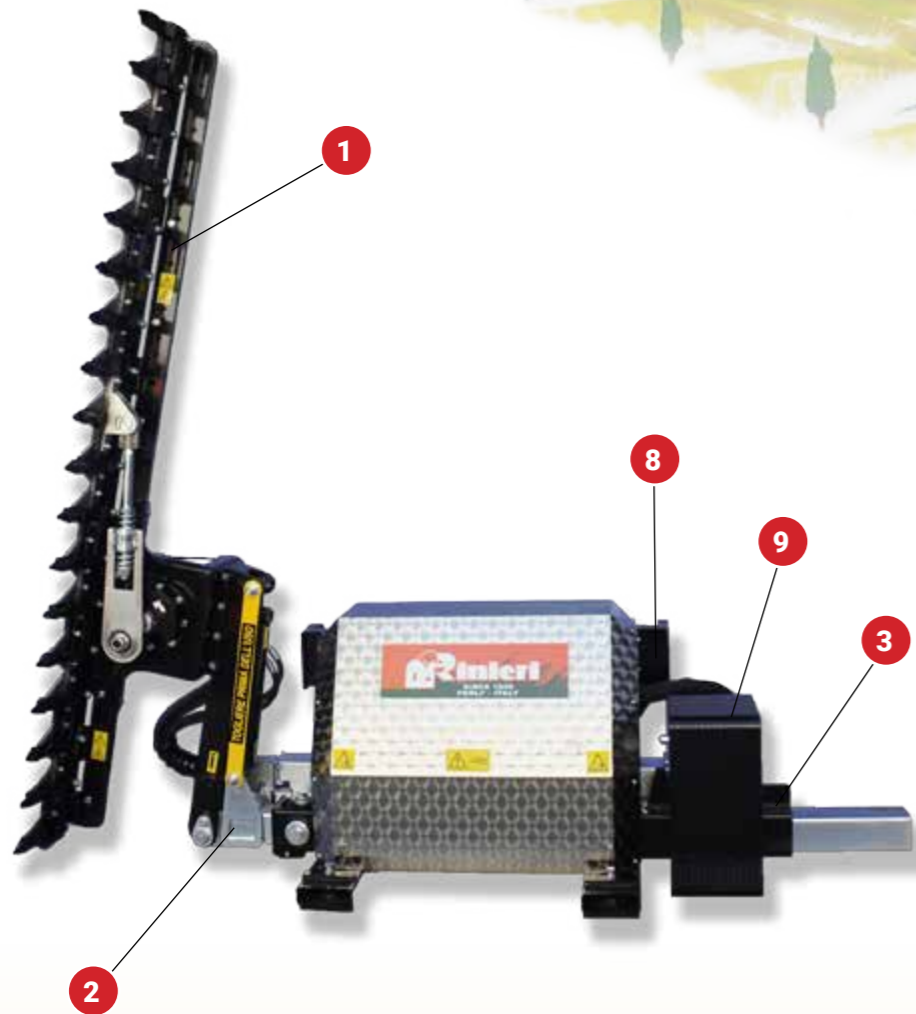


BRM-C



BRP

6 cm (2,4")



OPTIONAL



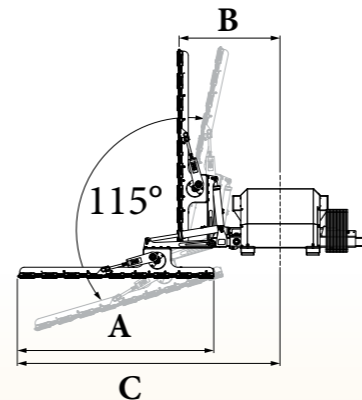
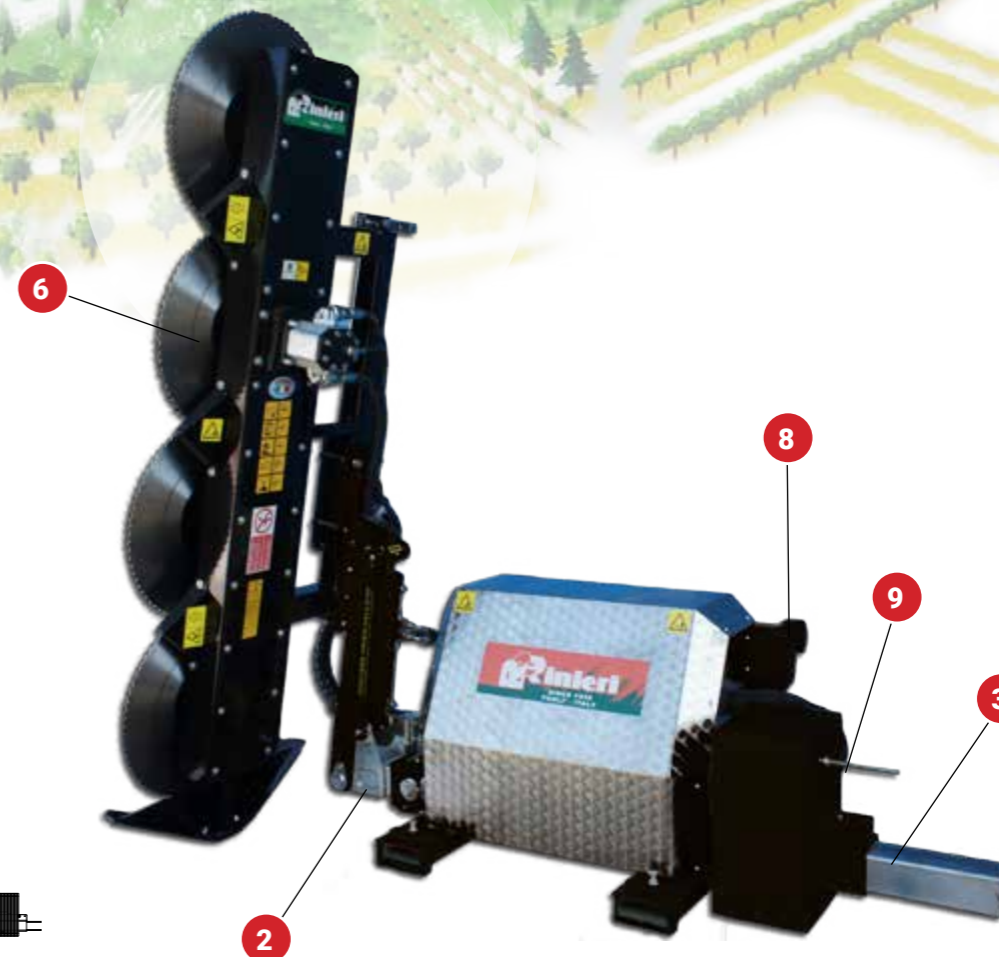
OPTIONAL



15 cm (6")



BRP-X



TRONCARAMI O POTASIEPI PER CARICATORI FRONTALI - BUSH CUTTER MACHINE FOR FRONT LOADER -
BRAS POUR COUPER LES BRANCHES POUR CHARGEURS FRONTALES - ASTSCHERE-HECKENSCHNEIDER FÜR FRONTLADER -
CORTADOR DE RAMAS PARA CARGADORES FRONTALES

MOD.	A cm (inch)	B cm (inch)	C cm (inch)	L/min	Kg (Lb)
BRP 150	150 (60)	112 - 216 (44 - 85)	244 - 247 (96 - 97)	80	630 (1389)
BRP 200	200 (79)	112 - 216 (44 - 85)	294 - 397 (116 - 156)	80	630 (1389)

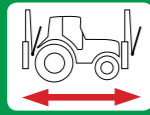
TRONCARAMI PER CARICATORI FRONTALI - BUSH CUTTER MACHINE FOR FRONT LOADER -
BRAS POUR COUPER LES BRANCHES POUR CHARGEURS FRONTALES - ASTSCHERE-HECKENSCHNEIDER FÜR FRONTLADER -
CORTADOR DE RAMAS PARA CARGADORES FRONTALES

MOD.		A cm (inch)	B cm (inch)	C cm (inch)	L/min	Kg (Lb)
BRP-X 155	3 - Ø 60cm	155 (61)	112 - 216 (44 - 85)	260 - 360 (102 - 142)	80	640 (1411)
BRP-X 210	4 - Ø 60cm	210 (82)	112 - 216 (44 - 85)	315 - 420 (124 - 165)	80	690 (1521)

- 1** Barra di taglio con lama e dente RINIERI
Cutting bar with RINIERI blade and knife
Barre de coupe avec lame et dent RINIERI
Schneidwerk mit Klingen und Zähnen RINIERI
Barra de corte con cuchilla y diente RINIERI
- 2** Snodo con inclinazione idraulica
Joint with hydraulic tilting
Joint avec inclinaison hydraulique
Gelenk mit hydraulischer Neigung
Articulación con inclinación hidráulica
- 3** Spostamento laterale idraulico
Hydraulic side shift
Déplacement latéral hydraulique
Hydraulische Seitenverschiebung
Desplazamiento lateral hidráulico
- 4** Comandi elettroidraulici con joystick proporzionale 2+1
Electro-hydraulic controls with proportional joystick 2+1
Commandes électrohydrauliques avec joystick proportionnel 2+1
Elektrohydraulische Steuerung mit proportionalem Joystick 2+1
Mandos electrohidráulicos con joystick proporcional 2+1
- 5** Centralina idraulica indipendente
Independent hydraulic power unit
Centrale hydraulique indépendante
Unabhängiges Hydraulikaggregat
Centralita hidráulica independiente

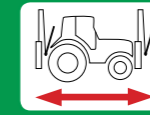
- 6** Barra di taglio con dischi Ø 60cm
Cutting bar with discs Ø 60cm
Barre de coupe avec disques Ø 60cm
Schneidwerk mit Kreissägen Ø 60cm
Barra de corte con discos Ø 60cm
- 7** Kit potatura verde a 3 lame
Green pruning kit with 3 blades
Kit taille en vert avec 3 couteaux
Kit für Grünschnitt mit 3 Messern
Equipo poda verde con 3 cuchillos
- 8** Attacco EURO e A&M
Connection EURO and A&M
Attelage EURO et A&M
Aufnahme EURO und A&M
Enganche EURO y A&M
- 9** Zavorre per bilanciamento
Balancing weights
Poids à équilibrer
Ballast zur Auswuchtung
Pesos de compensación

BRM 120

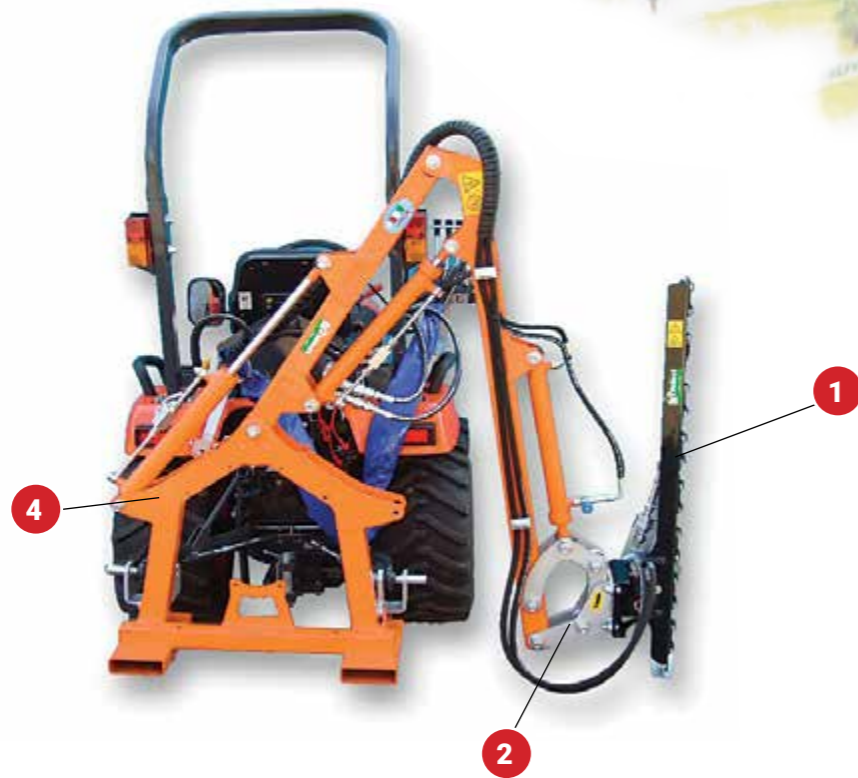


OPTIONAL

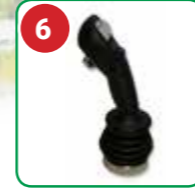
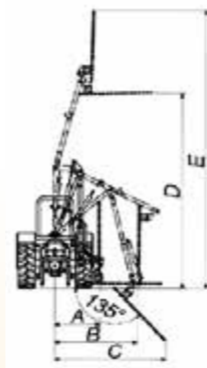
OPTIONAL



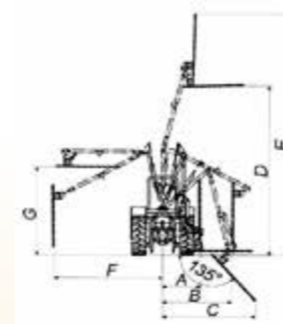
BRM 150/200



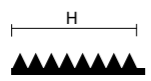



	A	B	C	D	E
BRM 120	100 (39)	140 (55)	170 (67)	260 (102)	410 (161)







	A	B	C	D	E	F	G
BRM 150	110 (43)	150 (59)	210 (83)	380 (150)	550 (216)	240 (94)	190 (75)
BRM 200	110 (43)	150 (59)	240 (94)	380 (150)	600 (236)	240 (94)	190 (75)



POTASIEPI REVERSIBILE - REVERSIBLE HEDGE CUTTER - TAILLE HAIES REVERSIBLE - REVERSIBLER HECKENSCHNEIDER - CORTASETOS REVERSIBLE

MOD.	 cm (inch)	 HP Kg (Lb)	 L/min	 Kg (Lb)
BRM 120	120 (47)	15-40 500 (1102)	12	180 (397)

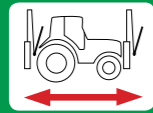
POTASIEPI REVERSIBILE - REVERSIBLE HEDGE CUTTER - TAILLE HAIES REVERSIBLE - REVERSIBLER HECKENSCHNEIDER - CORTASETOS REVERSIBLE

MOD.	 cm (inch)	 HP Kg (Lb)	 L/min	 Kg (Lb)
BRM 150	150 (59)	25-50 600 (1322)	25	200 (441)
BRM 200	200 (79)	30-60 700 (1543)	25	220 (485)

- 1** Barra di taglio con lama SCH
Cutting bar with blade SCH
Barre de coupe avec lame SCH
Schneidwerk mit SCH-Klingen
Barra de corte con cuchilla SCH
- 2** Snodo con inclinazione idraulica
Joint with hydraulic tilting
Joint avec inclinaison hydraulique
Gelenk mit hydraulischer Neigung
Articulación con inclinación hidráulica
- 3** Comando idraulico a leve
Hydraulic controls with levers
Commande hydraulique à levier
Hydraulikverteiler mit Hebelsteuerung
Mando hidráulico con palanca
- 4** Attacco a 3 punti con sistema anti urto
3-point hitch with anti-shock system
Attelage à 3 points avec système anti choc
Anfahrerschutzsystem am Dreipunktbau
Enganche de 3 puntos con sistema anti choque
- 5** Barra di taglio a coltelli mobili con 3 rotori
3 rotors cutting bar with swing away blades
Barre de taille à couteaux mobiles
Schneidwerk mit fliegenden Klingen
Barra de corte con cuchillos móviles

- 6** Comandi elettroidraulici con joystick proporzionale
Electro-hydraulic controls with proportionate joystick
Commandes électrohydrauliques avec joystick proportionnelle
Elektrohydraulische Steuerung mit Joystick anteilig
Mandos electrohidráulicos con joystick proporcional
- 7** Joystick proporzionale con sistema di autolivellamento
Self-levelling system with proportional joystick
Système de nivellement automatique avec joystick proport.
Selbstnivellierendes System mit proportionalem Joystick
Sistema de autonivelación con joystick proporcional
- 8** Centralina idraulica indipendente
Independent hydraulic power unit
Centrale hydraulique indépendante
Unabhängiges Hydraulikaggregat
Centralita hidráulica independiente
- 9** Sistema di ribaltamento per taglio su entrambi i lati del trattore
Tilting system for cutting on both sides of the tractor
Système de renversement pour coupe sur les deux côtés du tracteur
Umkehrsystem für den Einsatz an beiden Seiten des Traktors
Sistema de vuelco para corte en los dos lados del tractor

BRM-X



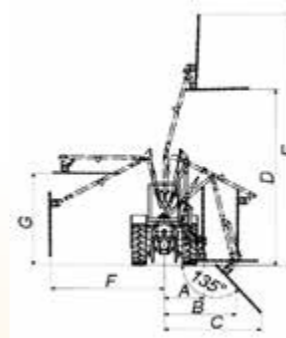
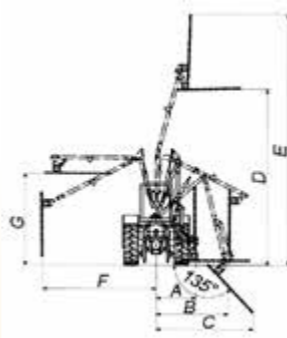
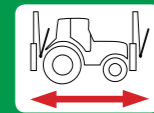
OPTIONAL



OPTIONAL



BRM-C



	A	B	C	D	E	F	G
BRM-X 3	85 (33)	150 (59)	210 (83)	380 (150)	550 (216)	240 (94)	190 (75)
BRM-X 4	85 (33)	150 (59)	240 (94)	380 (150)	600 (236)	240 (94)	190 (75)



	A	B	C	D	E	F	G
BRM-C	85 (33)	150 (59)	210 (83)	380 (150)	500 (197)	240 (94)	190 (75)

POTASIEPI A DISCHI - BUSH CUTTER MACHINE WITH DISCS - TAILLE HAIES AVEC DISQUES - HECKENSCHNEIDER - CORTASETOS A DISCOS

MOD.	N°	CUTTING BAR cm (inch)	HP	Kg (Lb)	L/min	Kg (Lb)
BRM-X 3 DISCS	3 Ø 40cm	100 (39)	40-50	600 (1322)	45	200 (441)
BRM-X 4 DISCS	4 Ø 40cm	140 (55)	40-60	700 (1543)	45	220 (485)

POTASIEPI A COLTELLI - MOWER DECK WITH BLADES ON BUSH CUTTER ARM - BRAS POUR COUPER LES HAIES - HECKENSCHNEIDEARM MIT MESSERN - BRAZO DESBROZADOR CON CUCHILLOS

MOD.	CUTTING BAR cm (inch)	HP	Kg (Lb)	L/min	Kg (Lb)
BRM-C	100 (39)	40-50	700 (1543)	20-25	220 (87)

- 1** Barra di taglio con dischi Ø 40cm
Cutting bar with discs Ø 40cm
Barre de coupe avec disques Ø 40cm
Schneidwerk mit Kreissägen Ø 40cm
Barra de corte con discos Ø 40cm
- 2** Snodo con inclinazione idraulica
Joint with hydraulic tilting
Joint avec inclinaison hydraulique
Gelenk mit hydraulischer Neigung
Articulación con inclinación hidráulica
- 3** Sistema anti urto sull'attacco a 3 punti
Anti-shock system on the 3-point hitch
Système anti choc sur l'attelage à 3 points
Anfahrerschutzsystem am Dreipunktanbau
Sistema anti choque en enganche de 3 puntos
- 4** Comando idraulico a leve
Hydraulic controls with levers
Commande hydraulique à levier
Hydraulikverteiler mit Hebelsteuerung
Mando hidráulico con palanca
- 5** Sistema di ribaltamento per taglio su entrambi i lati del trattore
Tilting system for cutting on both sides of the tractor
Système de renversement pour coupe sur les 2 côtés du tracteur
Umkehrsystem für den Einsatz an beiden Seiten des Traktors
Sistema de vuelco para corte en los dos lados del tractor
- 6** Piedi di appoggio
Support stand
Support
Abstellfüße
Pies de apoyo

- 7** Kit potatura verde 2 coltelli mobili e supporto
Green pruning kit with 2 mobile knives and support
Kit taille en vert avec support et 2 couteaux mobiles
Kit für Grünschnitt mit Halterung und 2 fliegenden Messern
Equipo poda verde con soporte y 2 cuchillos móviles
- 8** Comandi elettroidraulici con joystick proporzionale
Electro-hydraulic controls with proportionate joystick
Commandes électrohydrauliques avec joystick proport.
Elektrohydraulische Steuerung mit Joystick anteilig
Mandos electrohidráulicos con joystick proporcional
- 9** Centralina idraulica indipendente
Independent hydraulic power unit
Centrale hydraulique indépendante
Unabhängiges Hydraulikaggregat
Centralita hidráulica independiente
- 10** Joystick proporzionale con sistema di autolivellamento
Self-levelling system with proportional joystick
Système de nivellement automatique avec joystick proport.
Selbstnivellierendes System mit proportionalem Joystick
Sistema de autonivelación con joystick proporcional
- 11** Piatto potasiepi a 6 coltelli per rotore
Mower deck with blades
Tête taille haies à 6 couteaux chaque rotteur
Heckenschneiderkopf mit 6 Messern
Cabezal cortasetos con cuchillos (6 cada rotor)

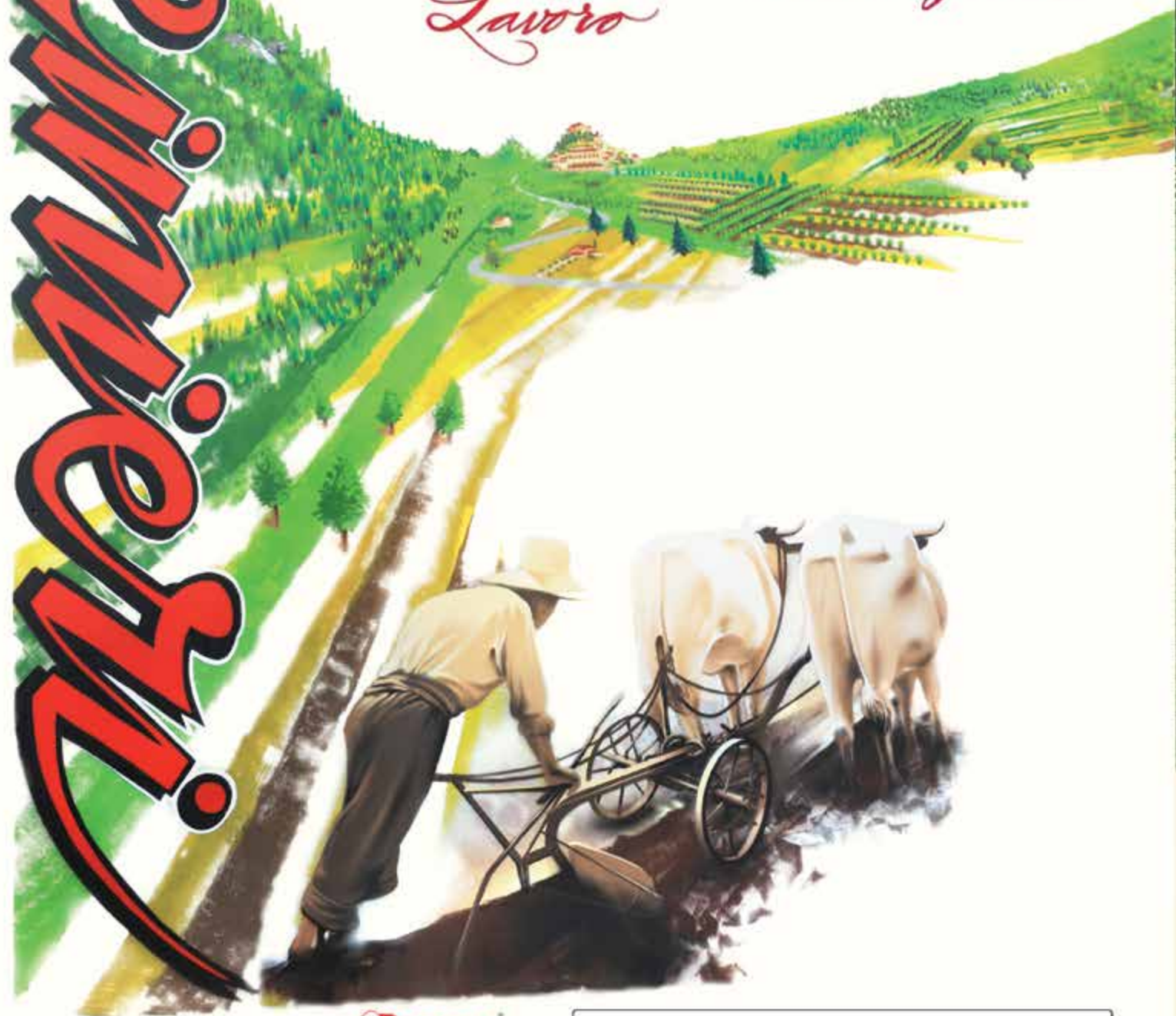
Rinieri!

Tradizione

Famiglia

Lavoro

Innovazione



Via dell'Appennino 606B - 47121 - Forlì (FC) - ITALY
Tel. +39 0543 86066 - info@rinieri.com

www.rinieri.com



La Ditta si riserva di apportare alle macchine tutte le modifiche che riterrà più opportune.
The manufacturer reserves the right to modify the machines as necessary.

Rivenditore/dealer