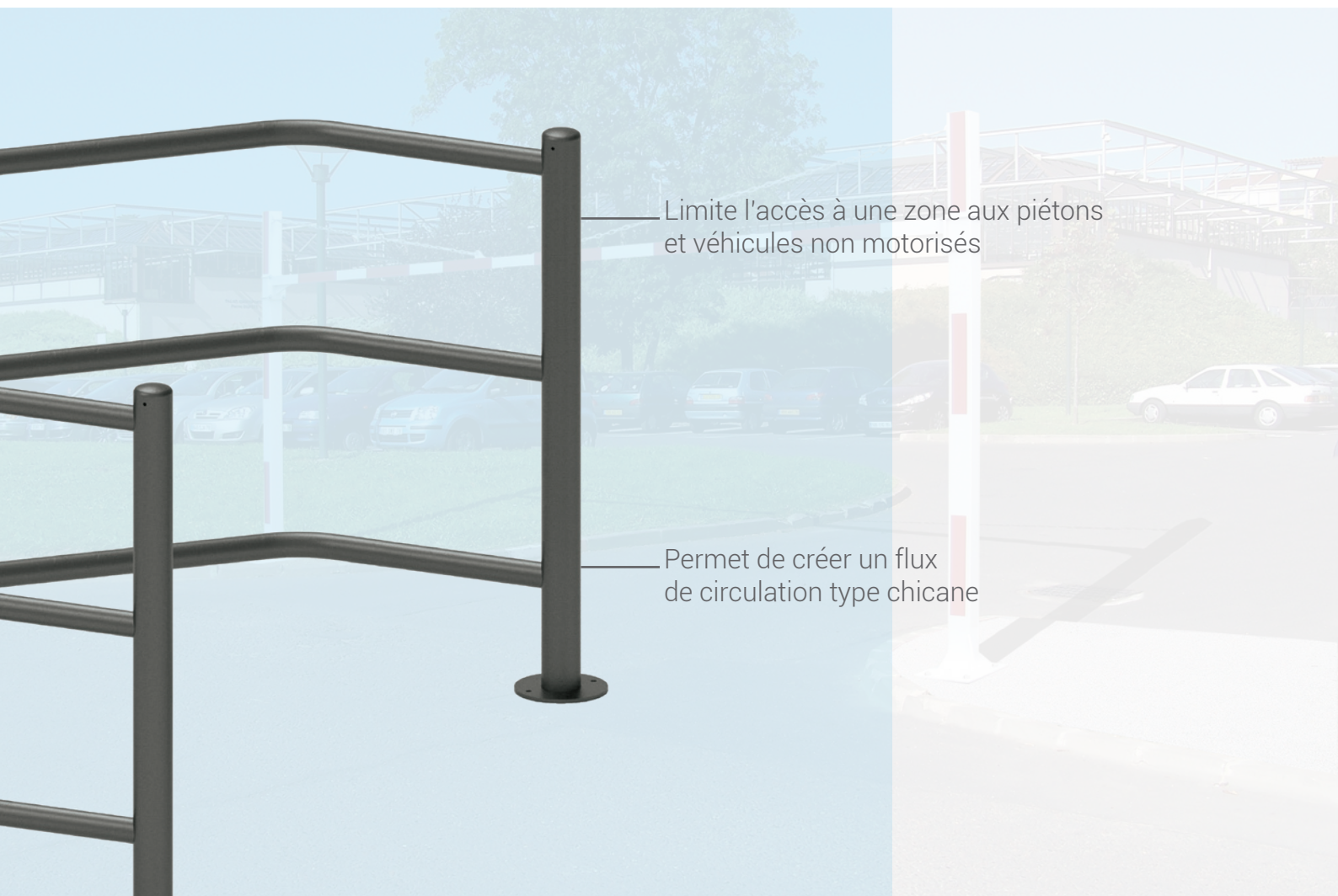


# Barrière **SÉLECTIVE FIXE**



### CARACTÉRISTIQUES TECHNIQUES

- > Dimensions :  
larg. 1926 x long. 1200 x haut. 1090 mm
- > Structure : pieds en tube acier  $\varnothing$  76 mm avec pommeaux galbés et tubes acier  $\varnothing$  50 mm, fer plat épaisseur 8 mm, fixation des 2 demis cadre par vis et écrous M12
- > S'installe en accompagnement d'une barrière



Réf. 2 x 203261 + 206081

### RECOMMANDATIONS DE POSE

- > Fixation sur platine  $\varnothing$  180 mm

### OPTION

- > Barrière tournante 1400 mm

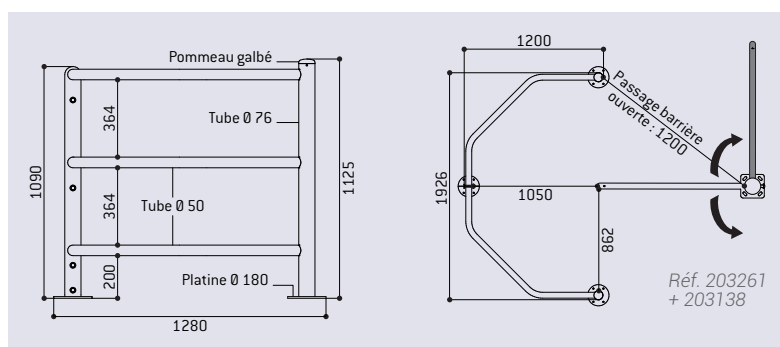
### RÉFÉRENCE

	Galva	Peint/galva
Barrière sélective fixe	203211	203261
<b>Option</b>		
Barrière tournante - Lg 1400 mm	203137	203138



Réf. 203261 + 203138

### SCHÉMAS



Réf. 203261 + 203138

### FINITION PEINTURE

- > Acier galvanisé ou peint sur galva selon nos coloris

