

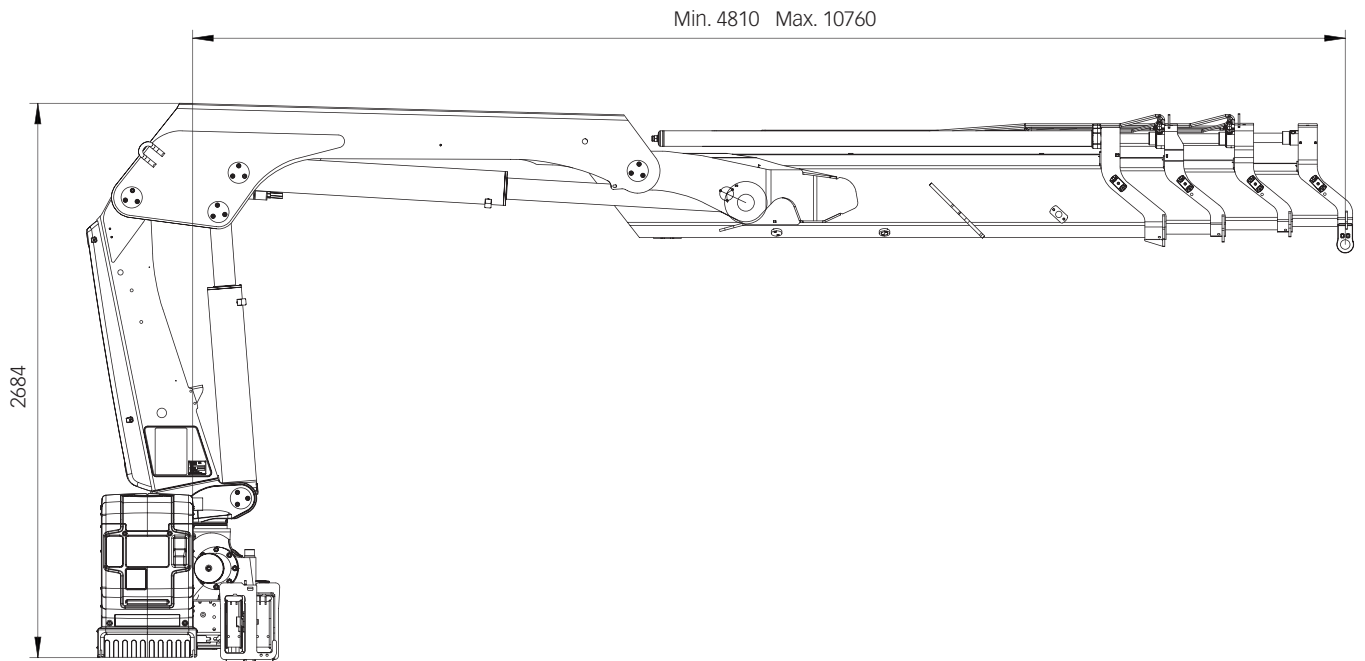
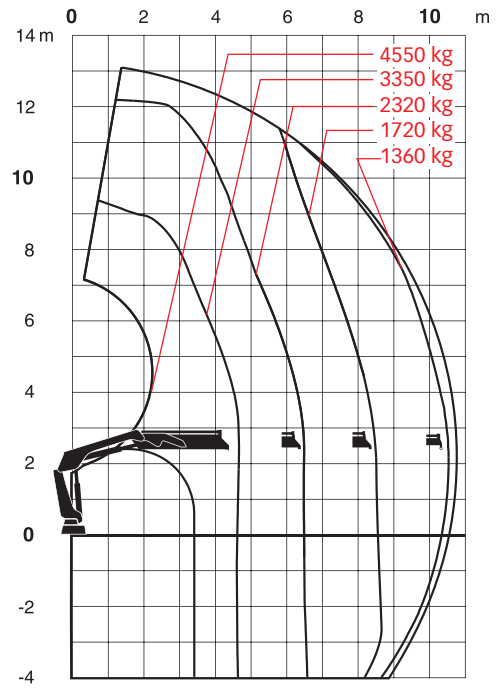
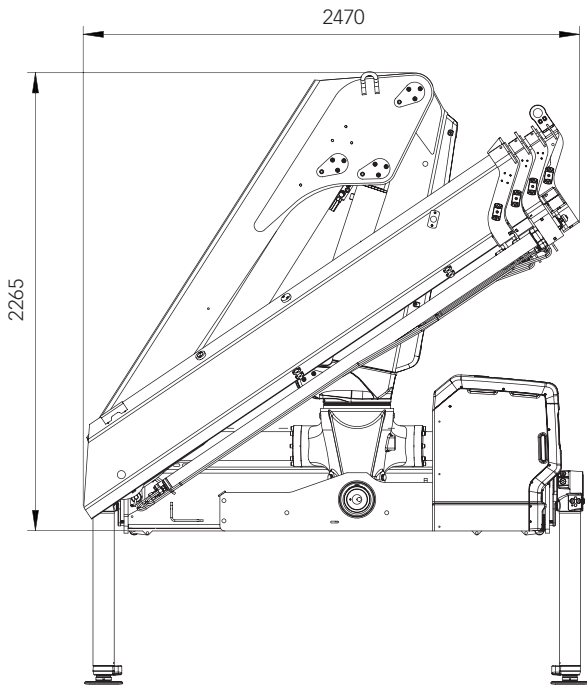
HIAB X-DUO 178



HIAB X-DUO 178 SPÉCIFICATIONS DE BASE

Données Techniques	BS-2	B-2	B-3	B-4	E-5
Couple de levage (kNm)	157,1	156,7	152,0	147,8	145,6
Portée, hydraulique standard (m)	8,3	8,6	10,8	12,9	15,2
Portée, extension manuelle (m)	10,5	10,8	13,0	15,2	17,5
Portée, jib (m)	-	-	-	-	-
Portée / capacité de levage (m/kg)	2,9 / 5500 4,3 / 3750 6,1 / 2600 8,1 / 1940 - - -	3,2 / 5000 4,6 / 3450 6,4 / 2460 8,4 / 1860 - -	3,4 / 4550 4,6 / 3350 6,4 / 2320 8,4 / 1720 10,5 / 1360 -	3,4 / 4450 4,6 / 3200 6,4 / 2200 8,4 / 1580 10,4 / 1240 12,5 / 1020 -	3,2 / 4650 4,9 / 3000 6,7 / 2040 8,7 / 1460 10,7 / 1120 12,8 / 890 15,0 / 750
Portée / capacité de levage, avec JIB (m/kg)	-	-	-	-	-
Angle de rotation (°)	415	415	415	415	415
Hauteur en position repliée (mm)	2265	2265	2265	2265	2260
Largeur en position repliée (mm)	2470	2470	2470	2492	2494
Espace de montage requis (mm)	865	865	950	865	965
Poids, grue "standard" sans vérin d'appui (kg)	1795	1795	1965	2105	2365
Poids, vérins d'appui (kg)	271 - 428	271 - 428	271 - 428	271 - 428	271 - 428
Poids, jib (kg)	-	-	-	-	-

HIAB X-Duo 178 B3



BUILT TO PERFORM

Hiab est le numéro un mondial pour la fourniture d'équipements de manutention de charges sur route. La satisfaction de nos clients est notre priorité absolue. La gamme de produits Hiab comprend des grues de chargement HIAB, des grues forestières et de recyclage JONSERED, des grues forestières LOGLIFT, des chariots élévateurs embarqués MOFFETT, des appareils à bras MULTILIFT et des hayons élévateurs DEL, WALTCO et ZEPRO. www.hiab.com

Hiab fait partie du groupe Cargotec. www.cargotec.com



BD-DU0178-FR-EU_140506



hiab.com